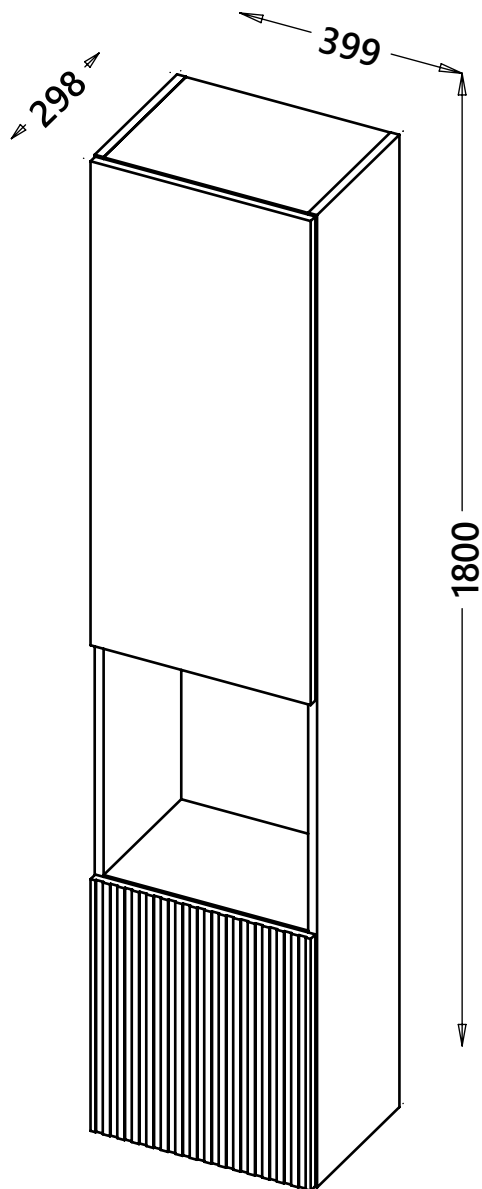


--PL-- Zapoznaj się z **INSTRUKCJĄ MONTAŻU** i postępuj zgodnie z wytycznymi opracowanymi przez producenta – w przeciwnym wypadku może wystąpić niebezpieczeństwo. --DE-- Lesen Sie die **MONTAGEANLEITUNG** und befolgen Sie die Anweisungen des Herstellers – andernfalls kann eine Gefahr entstehen. --EN-- Read the **ASSEMBLING INSTRUCTIONS** and follow the manufacturer's instructions - otherwise, a hazard may occur. --CZ-- Přečtěte si **MONTÁŽNÍ NÁVOD** a dodržujte pokyny výrobce - jinak může nastat nebezpečí. --HR-- Pročitajte **UPUTE ZA SASTAVLJANJE** i slijedite upute proizvođača - u suprotnom može doći do opasnosti. --HU-- Olvassa el az **ÖSSZESZERELÉSI ÚTMUTATÓT**, és kövesse a gyártó utasításait – ellenkező esetben veszély állhat elő. --SK-- Prečítajte si **NAVOD NA MONTÁŽ** a postupujte podľa pokynov výrobcu - v opačnom prípade môže dôjsť k nebezpečenstvu. --FR-- Lisez les **INSTRUCTIONS D'ASSEMBLAGE** et suivez les instructions du fabricant - sinon, un danger peut survenir. --IT-- Leggere le **ISTRUZIONI DI INSTALLAZIONE** e seguire le linee guida sviluppate dal produttore - altrimenti potrebbe verificarsi un pericolo. --ES-- Lea las **INSTRUCCIONES DE MONTAJE** y siga las instrucciones del fabricante - de lo contrario podría producirse un peligro.

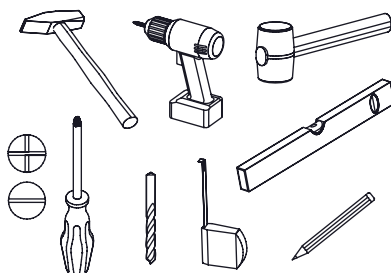
# CAPITAL

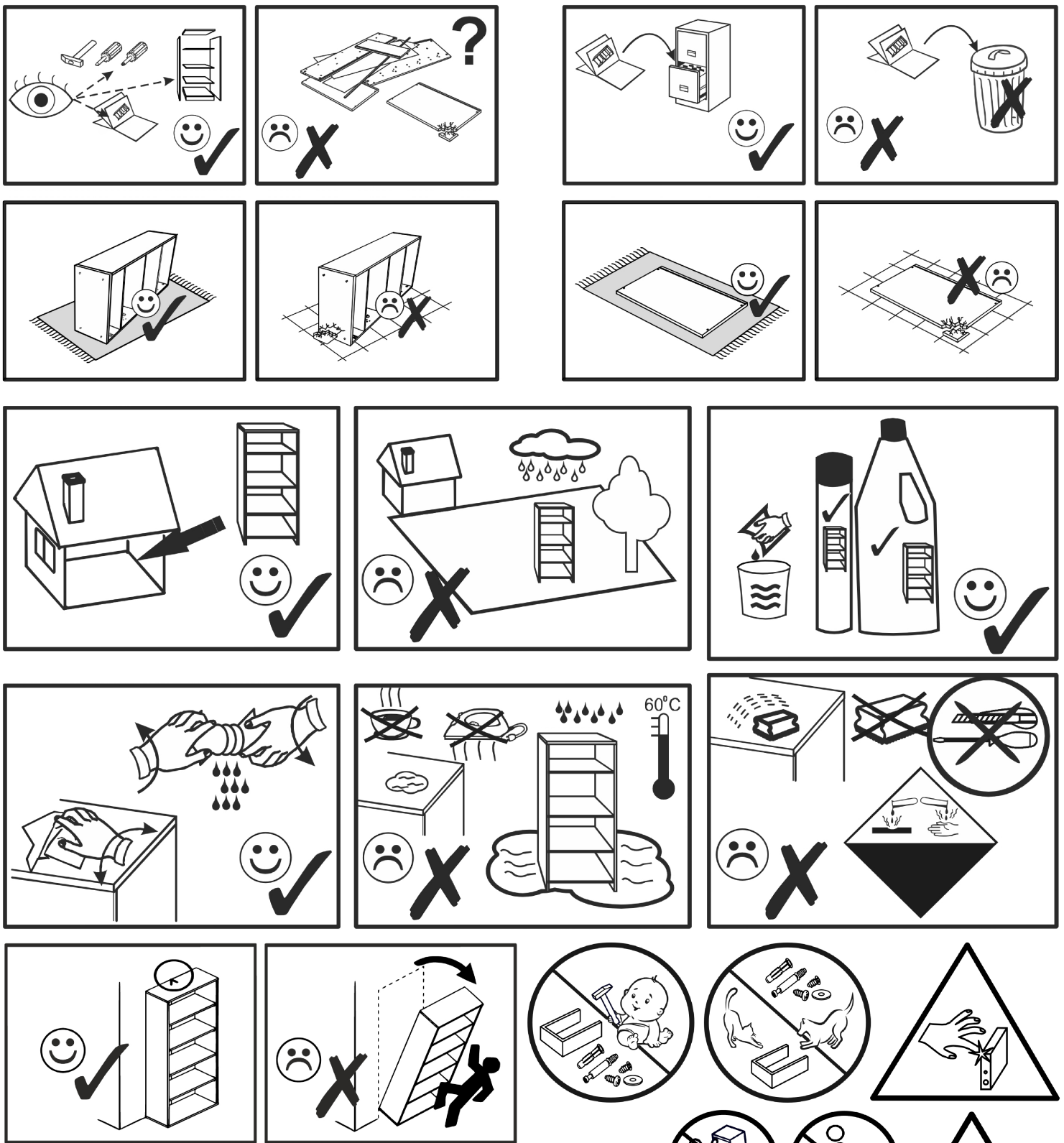
## Regał 2D

### Vitrine 2D recess

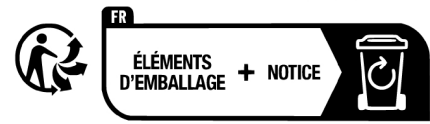
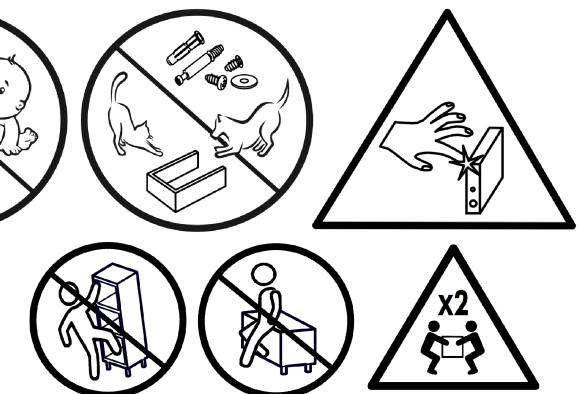


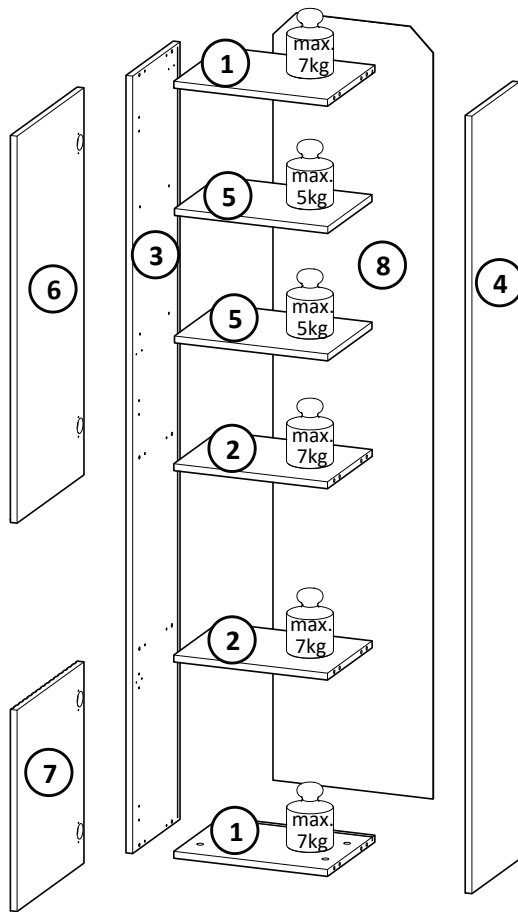
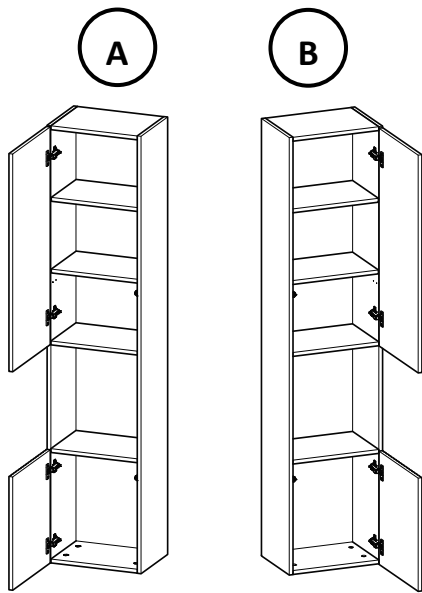
**PL-** Narzędzia niezbędne do montażu (nie dostarczone przez producenta)/ **DE-** Für die Montage notwendige Werkzeuge (nicht vom Hersteller mitgeliefert)/ **EN-** Tools required for assembly (not provided by the manufacturer)/ **CZ-** Nástroje nezbytné pro montáž (nejsou dodávány výrobcem)/ **HR-** Alat potreban za montažu (nije osiguran od strane proizvođača)/ **HU-** Az összeszereléshez szükséges (a gyártó által nem szállított) szerszámok/ **SK-** Nástroje potrebné na montáž (nedodávané výrobcem)/ **FR-** Outils requis pour l'assemblage (non fournis par le fabricant)/ **ES-** Herramientas necesarias para el montaje (no proporcionadas por el fabricante)/ **IT-** Strumenti necessari per il montaggio (non forniti dal produttore)





**PL** -Szanowny Kliencie, jeśli zamontujesz uszkodzony element, Twoja reklamacja nie będzie uznana. Zachowaj etykietę do celów reklamacyjnych. --- **DE** -Sehr geehrter Kunde, wenn Sie ein defektes Bauteil einbauen, wird Ihre Reklamation nicht anerkannt. Bewahren Sie das Etikett für Reklamationszwecke auf. --- **EN** -Dear Customer, if you install a defective component, your claim will not be accepted. Keep the label for claim purposes. --- **CZ** -Vážený Zákazníku, pokud nainstalujete vadný komponent, vaše reklamace nebude uznána. Štítek si uschovejte pro účely reklamace. --- **SK** -Vážený Zákazník, ak nainštalujete chybný komponent, vaša reklamácia nebude uznaná. Štítok si uschovajte na účely reklamácie. --- **HR** -Poštovani Kupci, ukoliko ugradite oštećeni element, reklamacija se neće uvažiti. Sačuvajte naljepnicu u svrhu reklamacije. --- **HU** -Kedves Vásárló, ha hibás alkatrészt szerel be, panaszát nem ismerjük el. Tartsa meg a címkét az igényléshez. --- **FR** -Cher Client, si vous installez un composant défectueux, votre réclamation ne sera pas prise en compte. Conserver l'étiquette en cas de réclamation. --- **ES** -Estimado cliente, si instala un componente defectuoso, no se aceptará su reclamo. Conserve la etiqueta para realizar el reclamo. --- **IT** -Gentile Cliente, se installi un elemento danneggiato il tuo reclamo non verrà accettato verrà riconosciuto. Conservare l'etichetta per eventuali reclami.



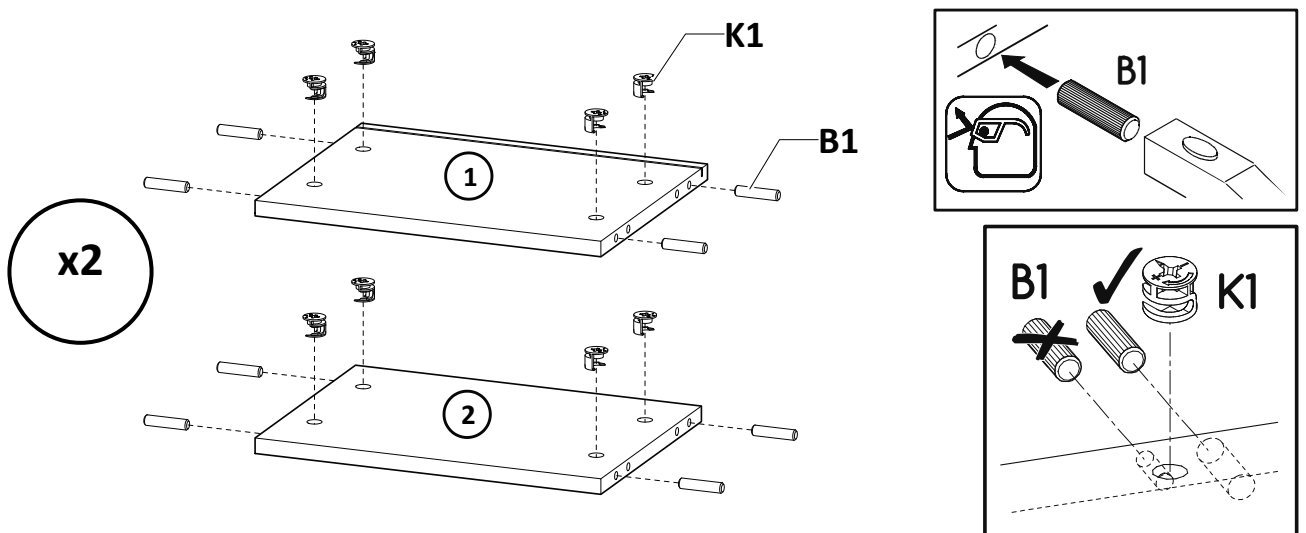


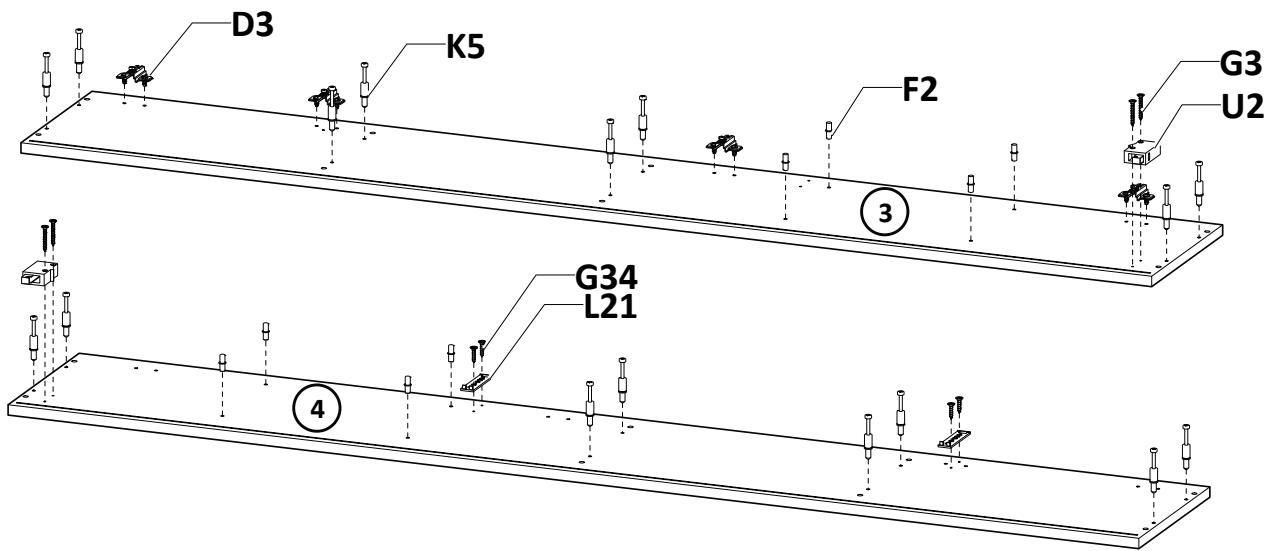
Nr	Xmm	Ymm	Zmm	x	Colli
1	367	280	16	2	1/1
2	367	264	16	2	1/1
3	1800	280	16	1	1/1
4	1800	280	16	1	1/1
5	366	261	16	2	1/1
6	395	896	16	1	1/1
7	395	466	16	1	1/1
8	382	1782	2,5	1	1/1

Colli 1/1

<b>K5</b> 16x 34mm 	<b>I20</b> 16x ø4/ø17 	<b>K1</b> 16x ø15x12 	<b>D3</b> 4x PZ35PR 	<b>G5</b> 4x 4x13 	<b>C3</b> 4x Z35PR 
<b>W4</b> 8x 	<b>B1</b> 16x ø8x35 	<b>U8</b> 4x ø10x50 	<b>W2</b> 1x 4mm 	<b>A1</b> 4x ø7x50 	<b>U14</b> 2x L52mm 
<b>G3</b> 4x 4x30 	<b>U2</b> 2x 	<b>I1</b> 6x 	<b>G34</b> 8x 3,5x16 	<b>L21</b> 2x 	<b>F2</b> 8x ø5 

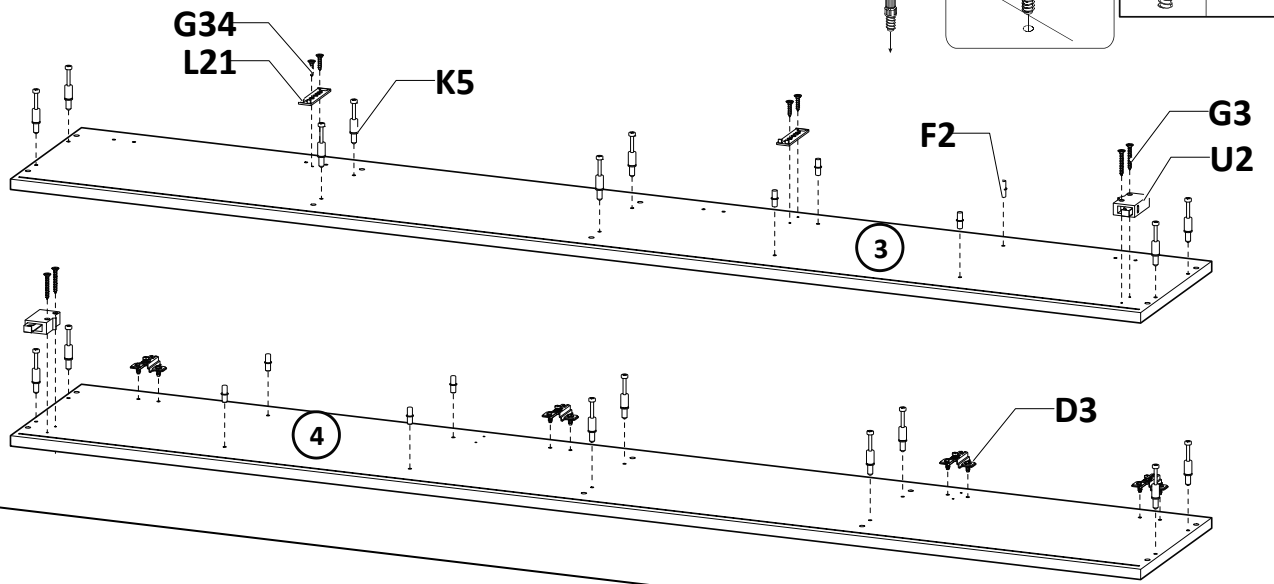
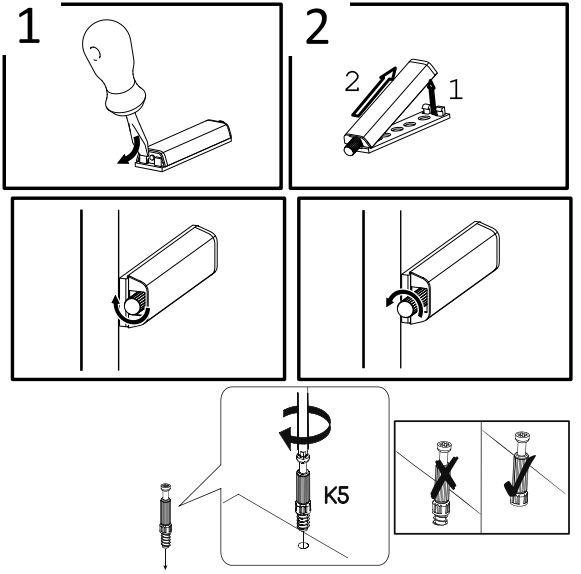
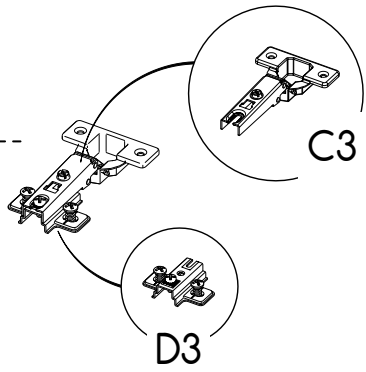
I



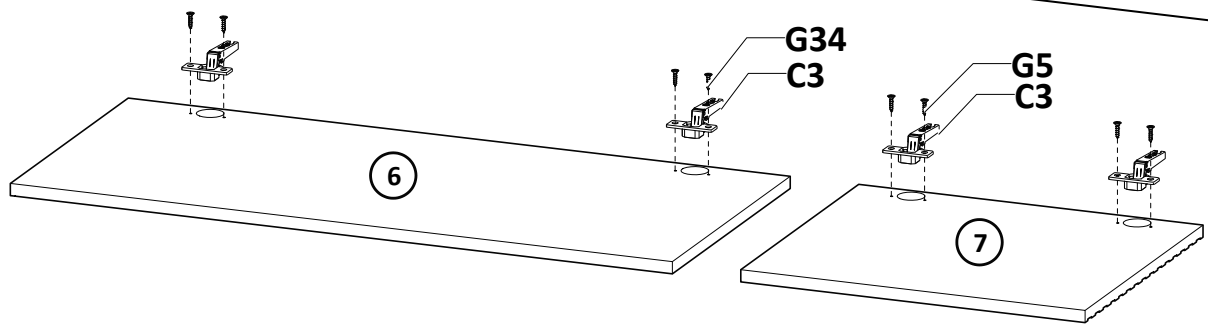


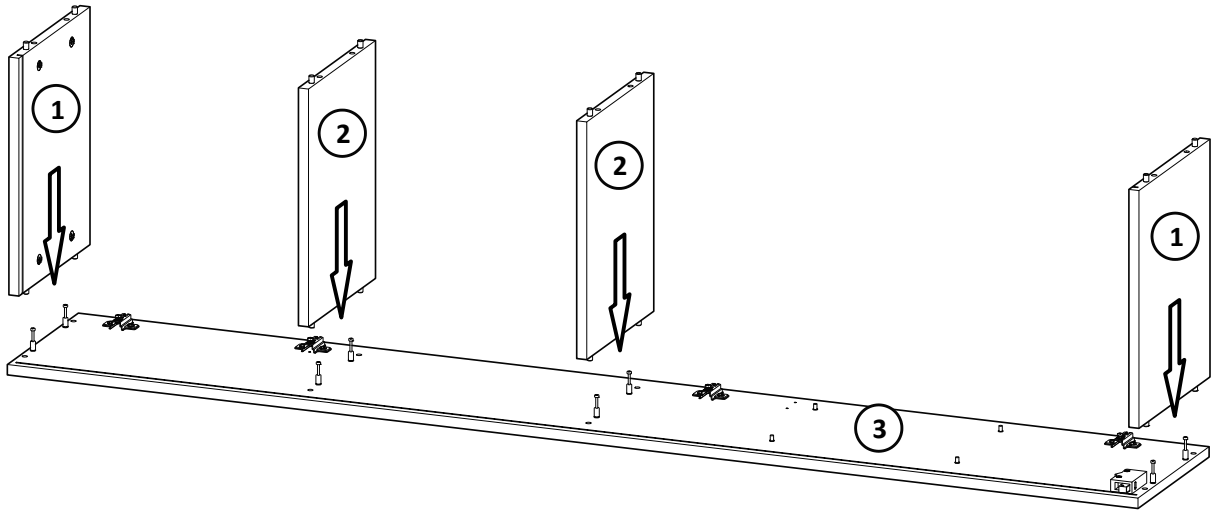
II

A  
B



III

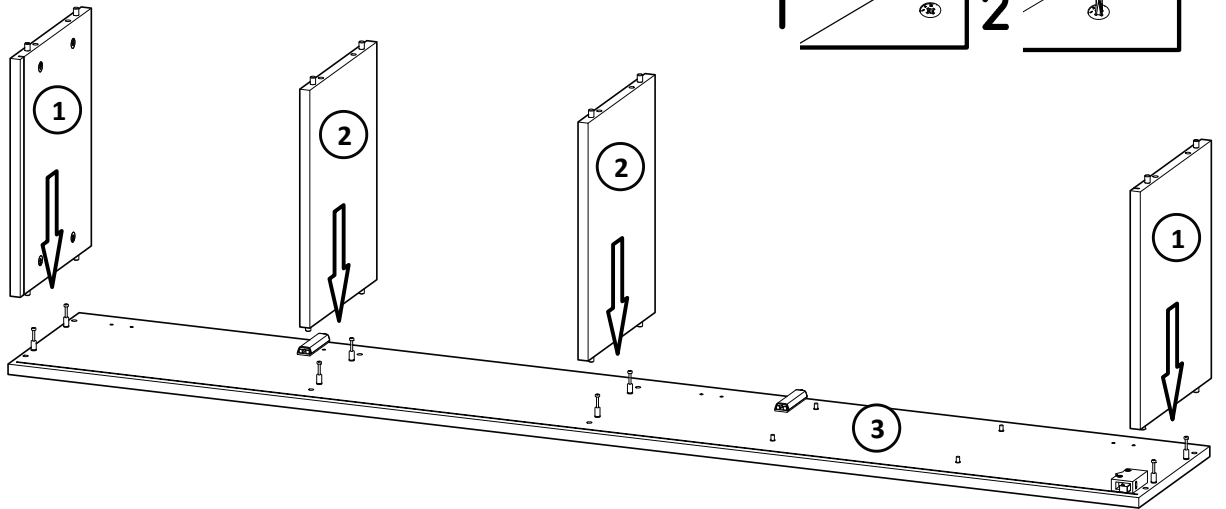
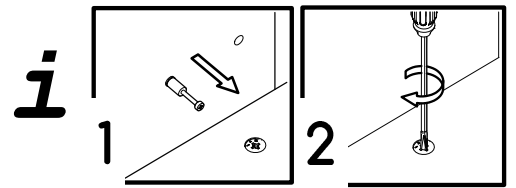




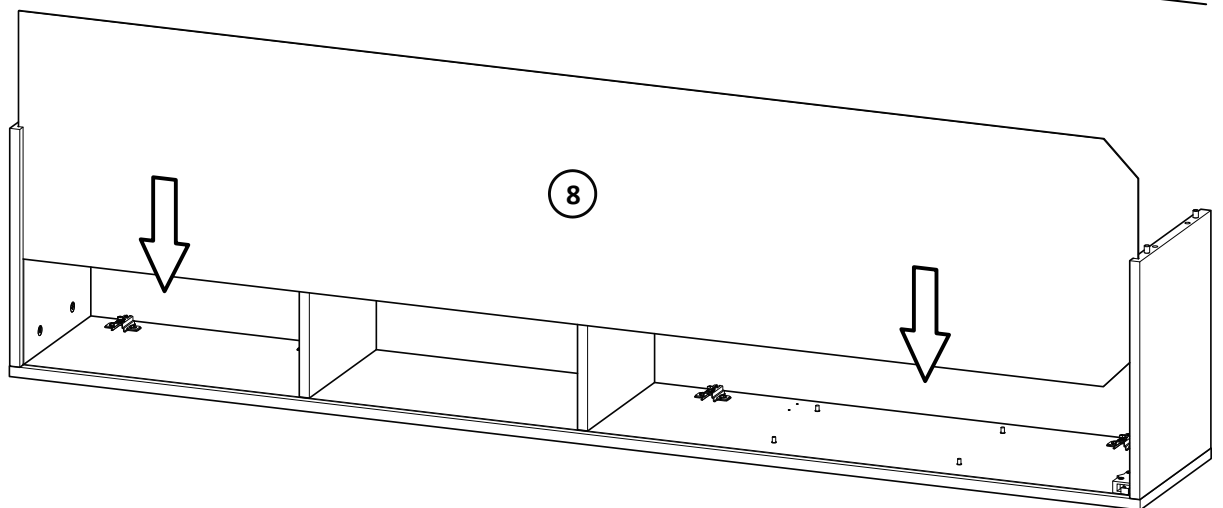
A

IV

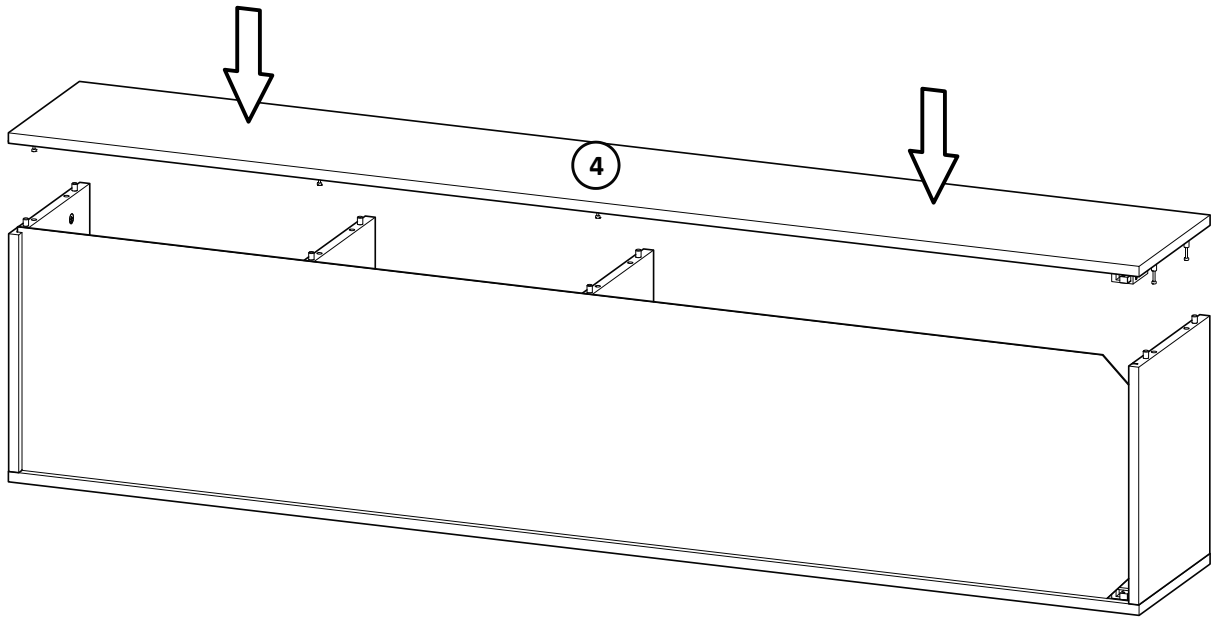
B



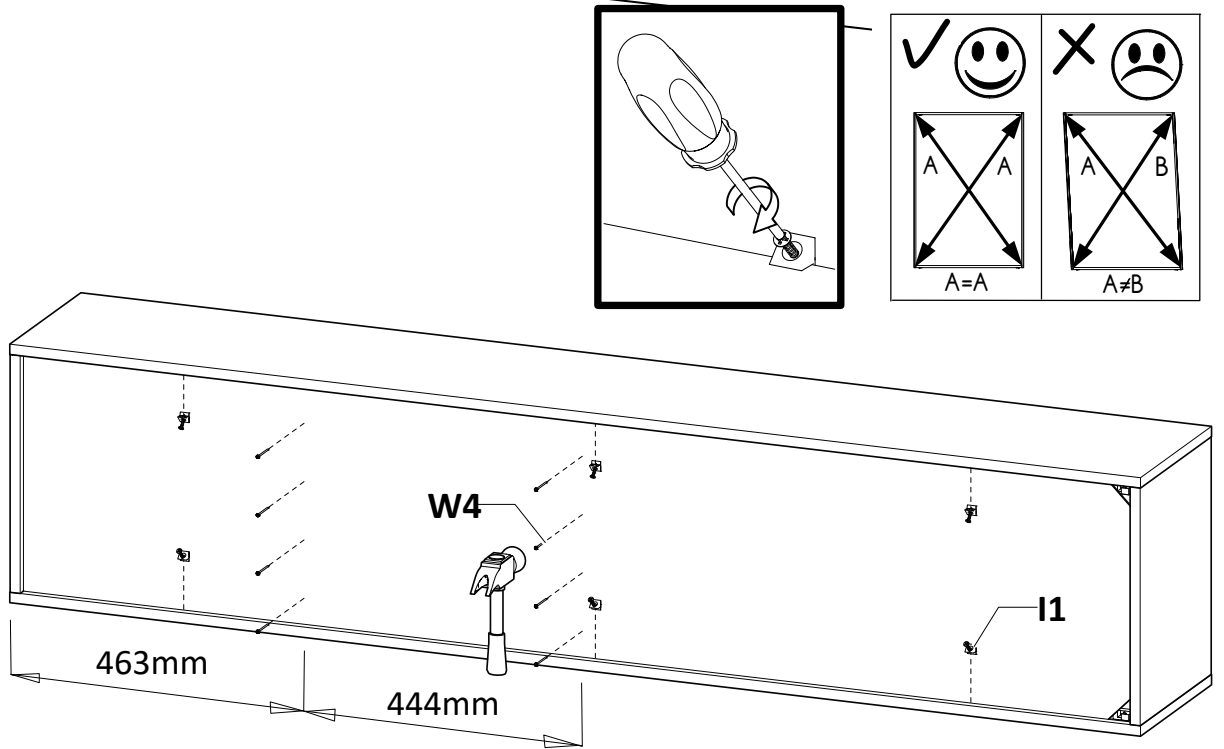
V



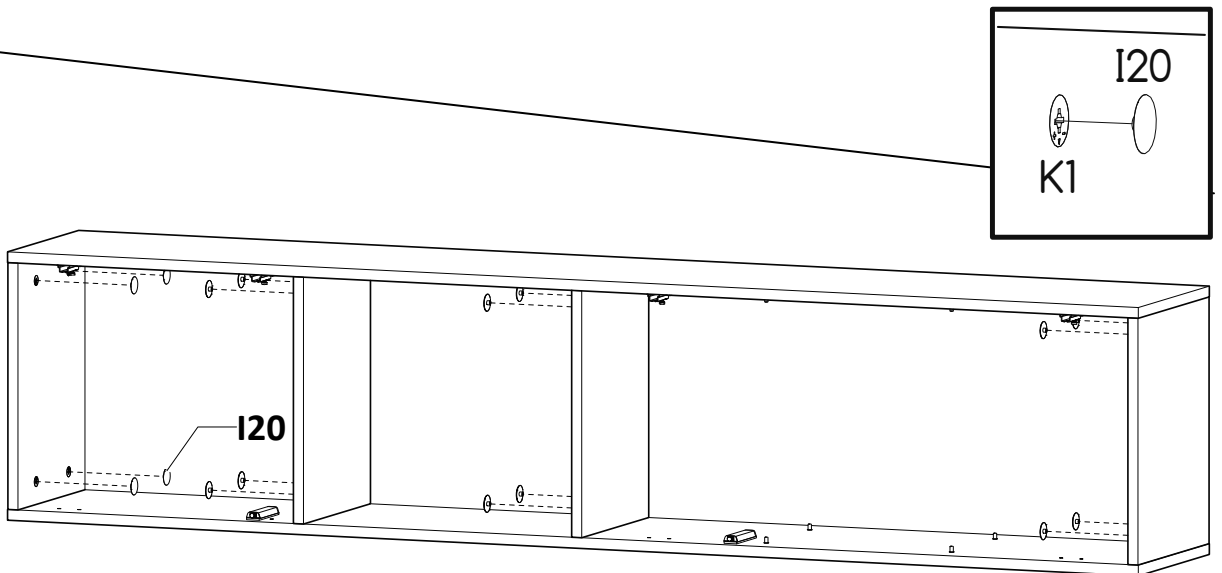
VI



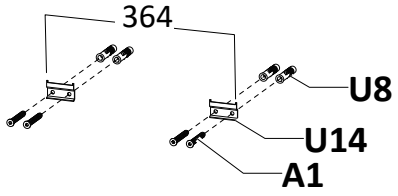
VII



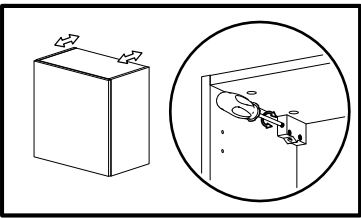
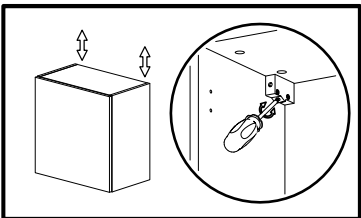
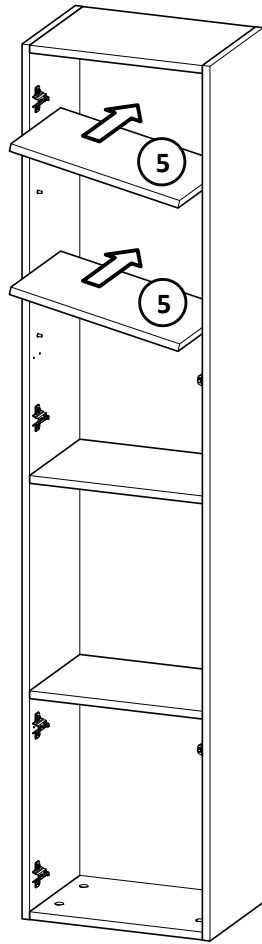
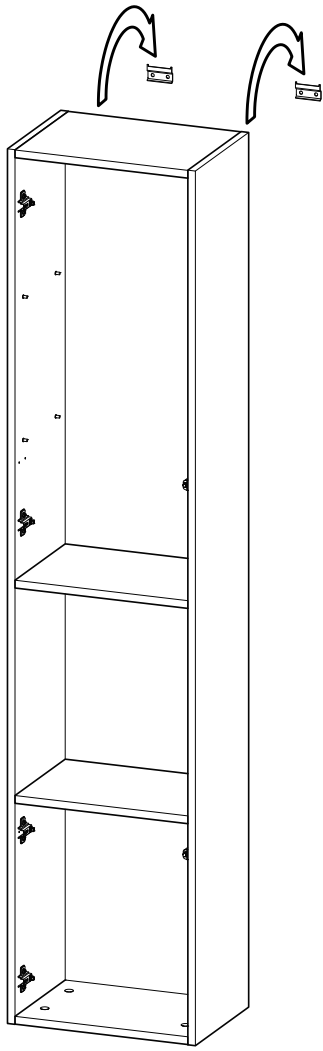
VIII



IX



X



XI

A

B

