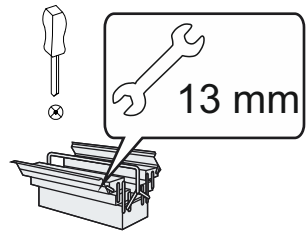
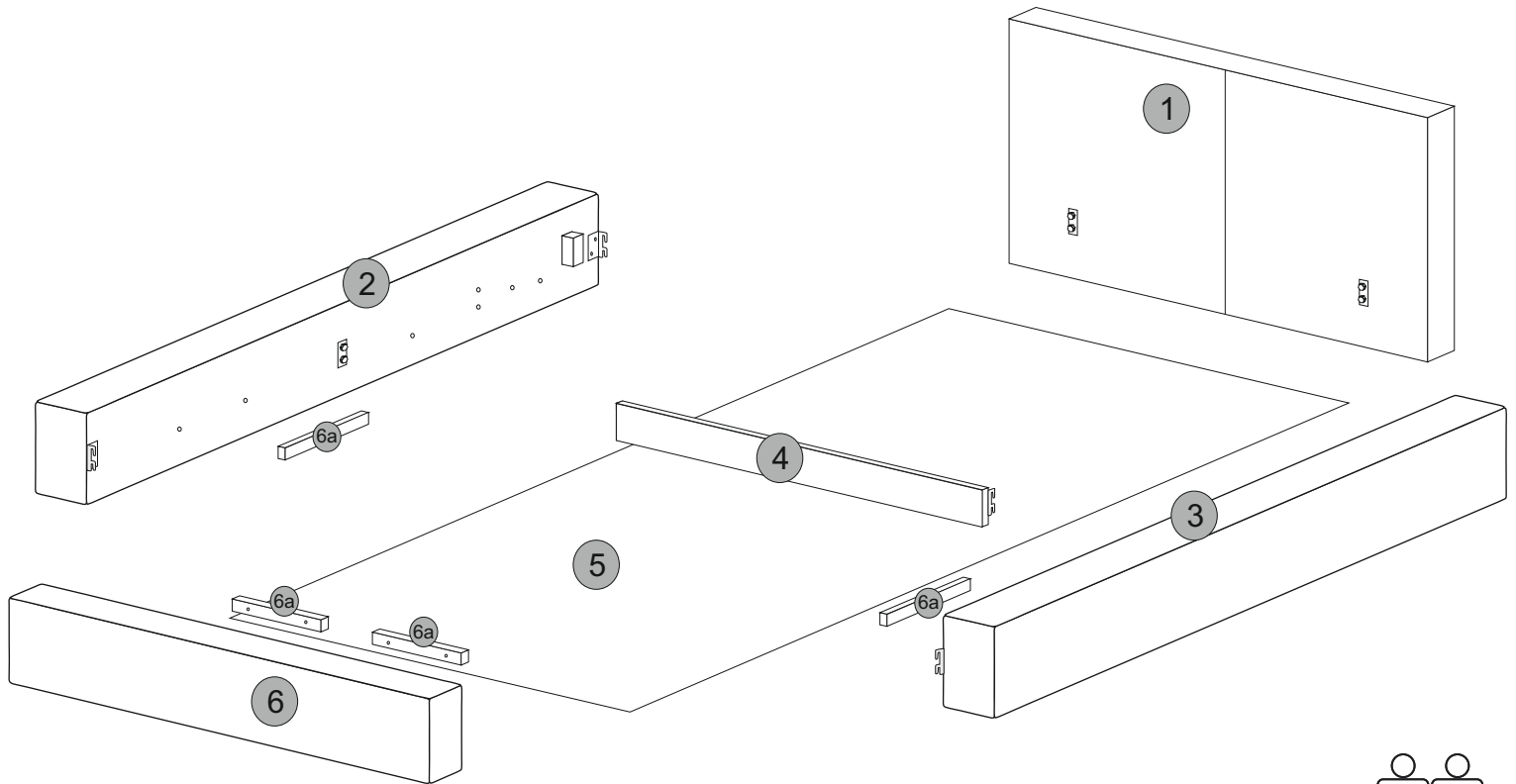
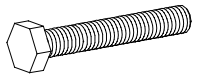


- Ⓟ Instrukcja montażu - łóżko
- Ⓓ Aufbauanleitung - bett
- ⒼⒷ Assembly instruction - bed
- ⓈⓀ Návod na montáž - posteľ
- ⒸⒿ instrukce instalaci - postel
- ⒻⓇ instructions de montage - lit

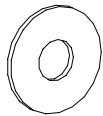


M6x70



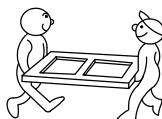
x8

Y

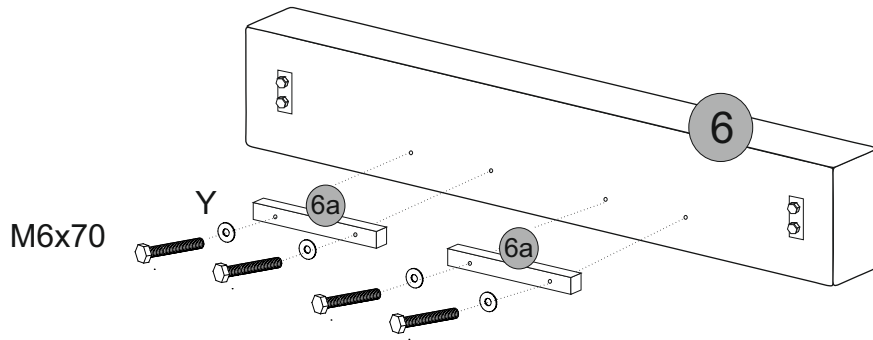


x8

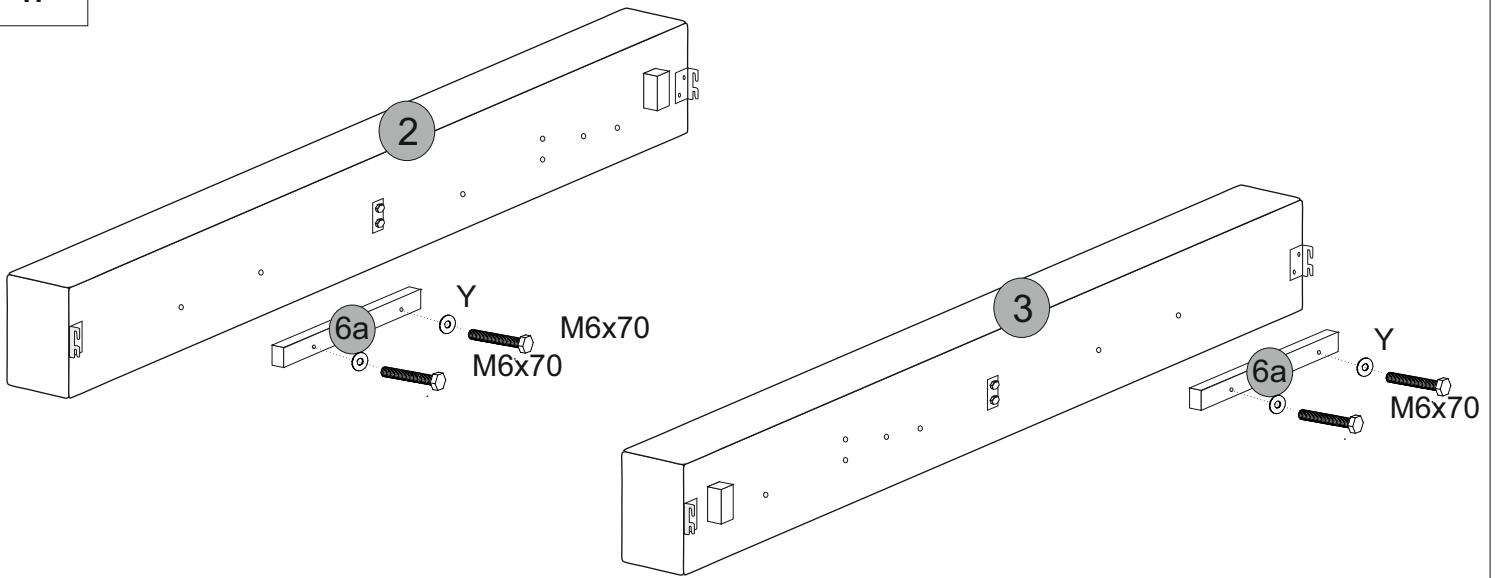
Date of production:



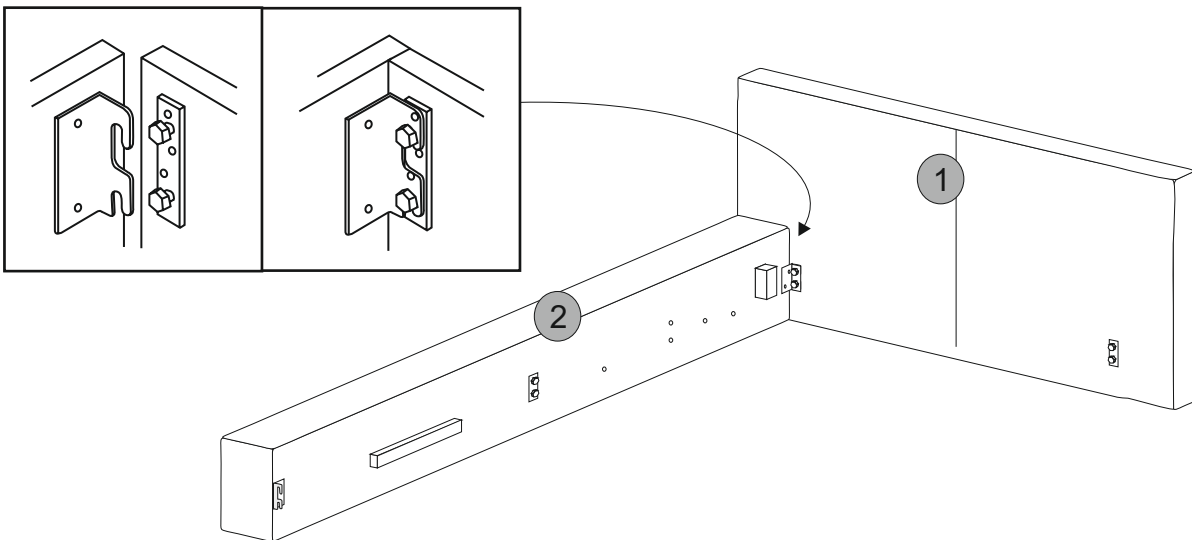
I



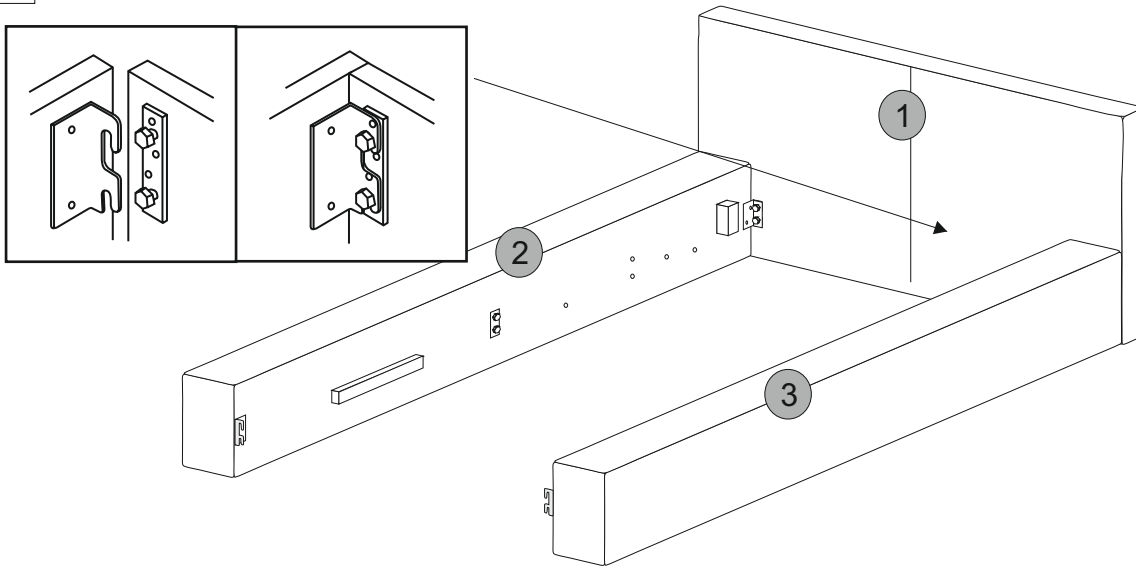
II



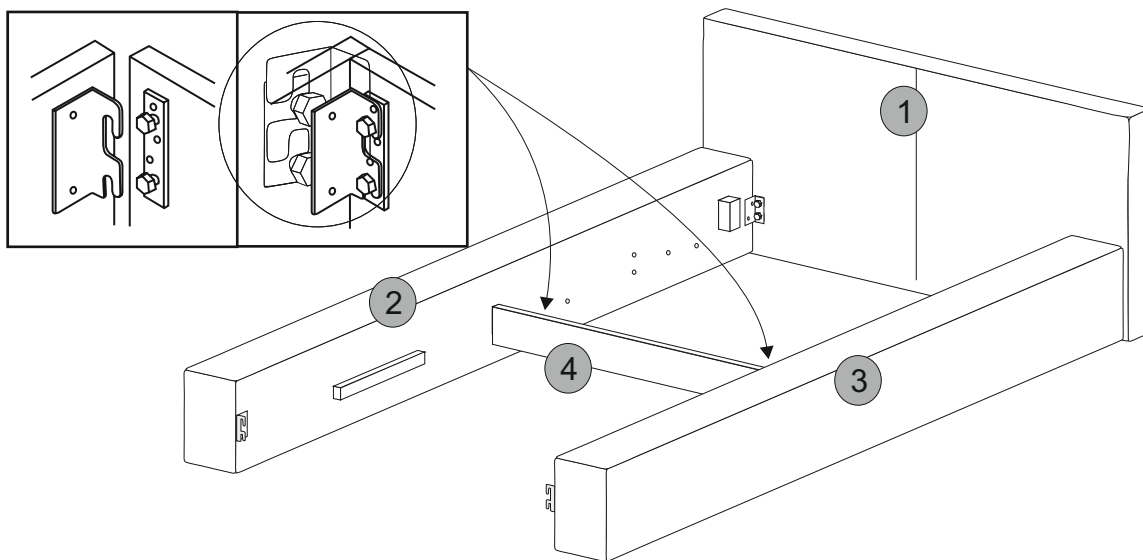
III



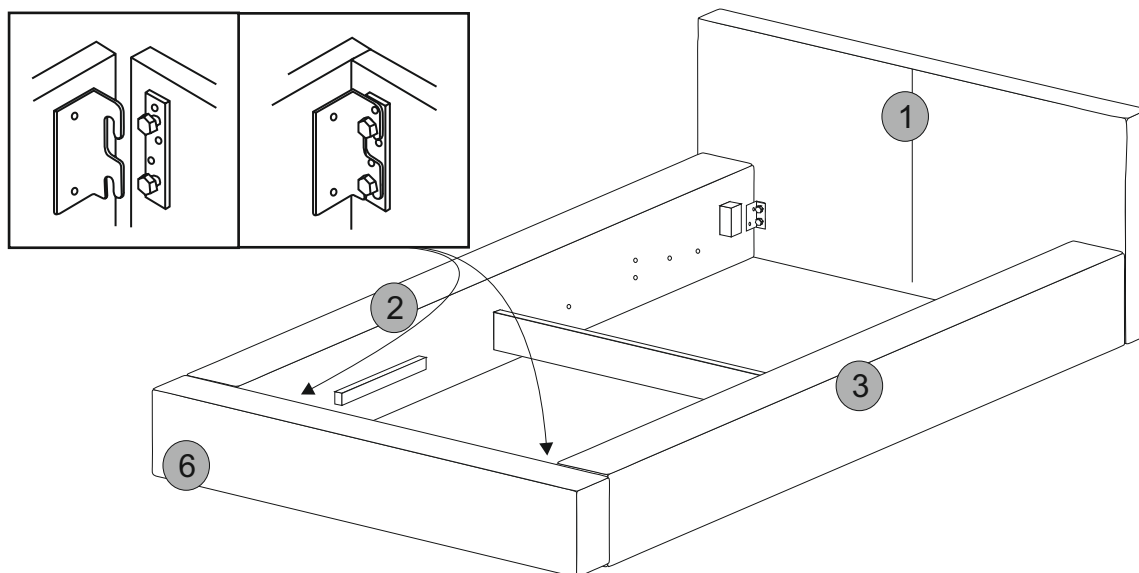
IV



V

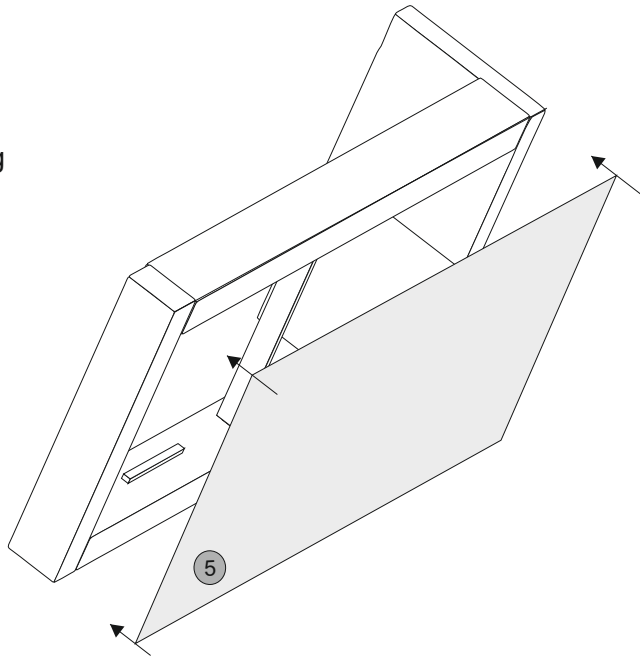
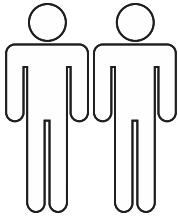


VI

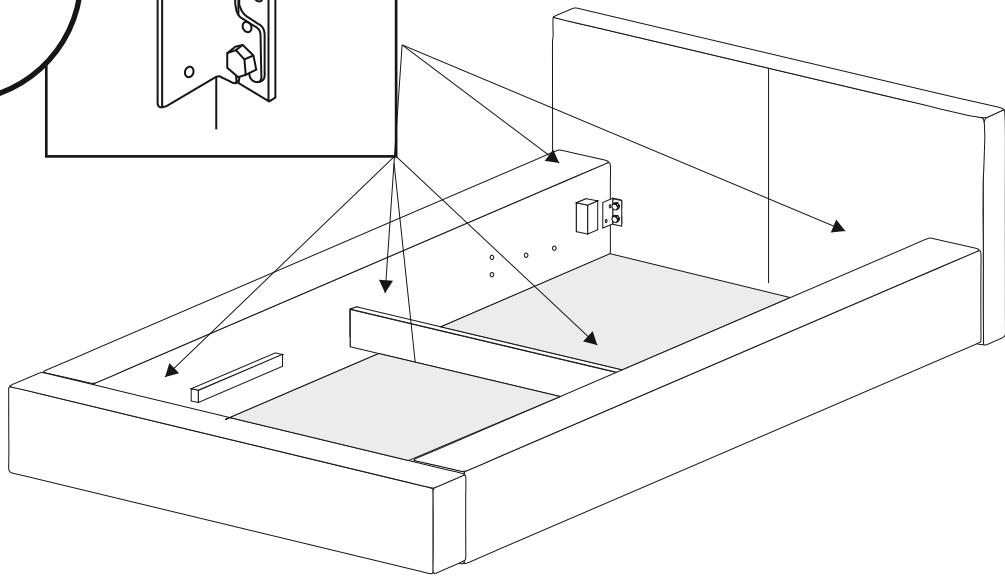
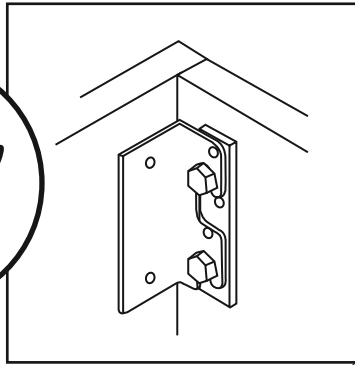
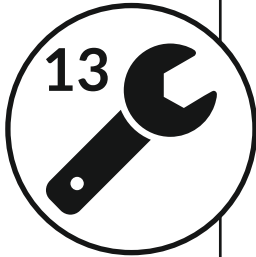


VII

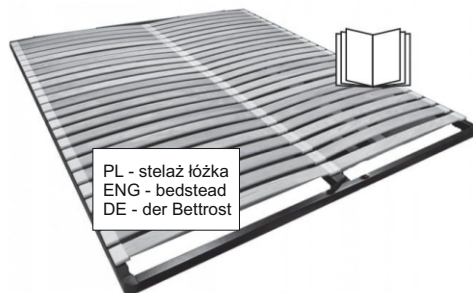
Wykonaj tą czynność ostrożnie
Please, Do it carefully
Machen Sie Ihre Arbeit sorgfältig



VIII

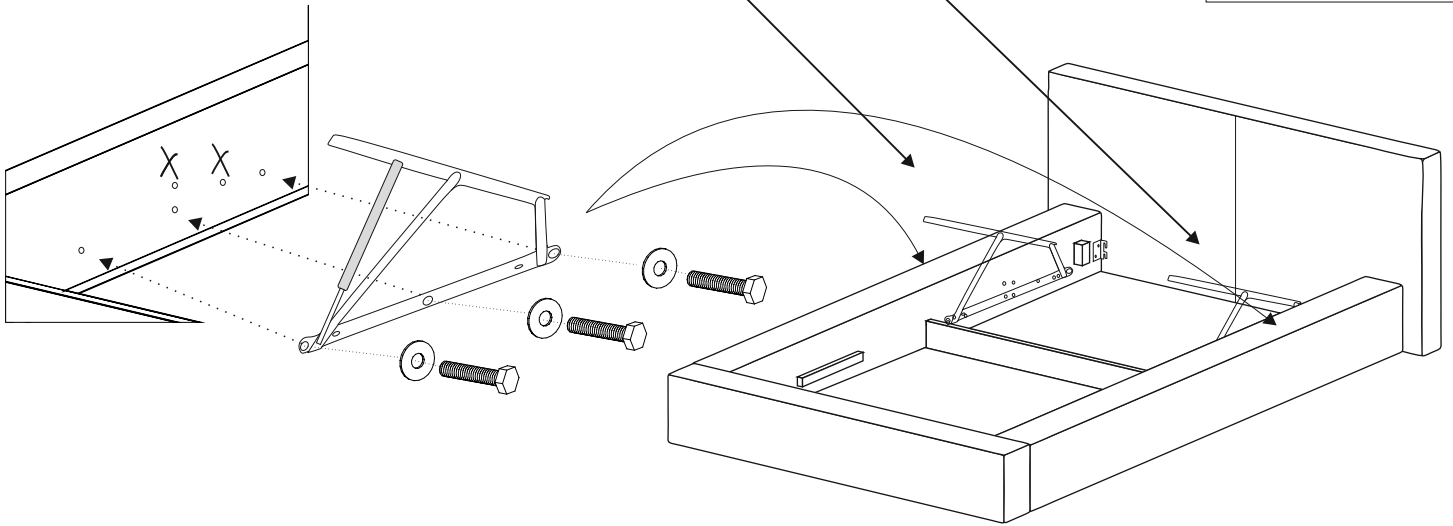


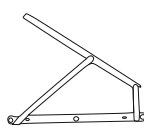
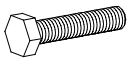

IX



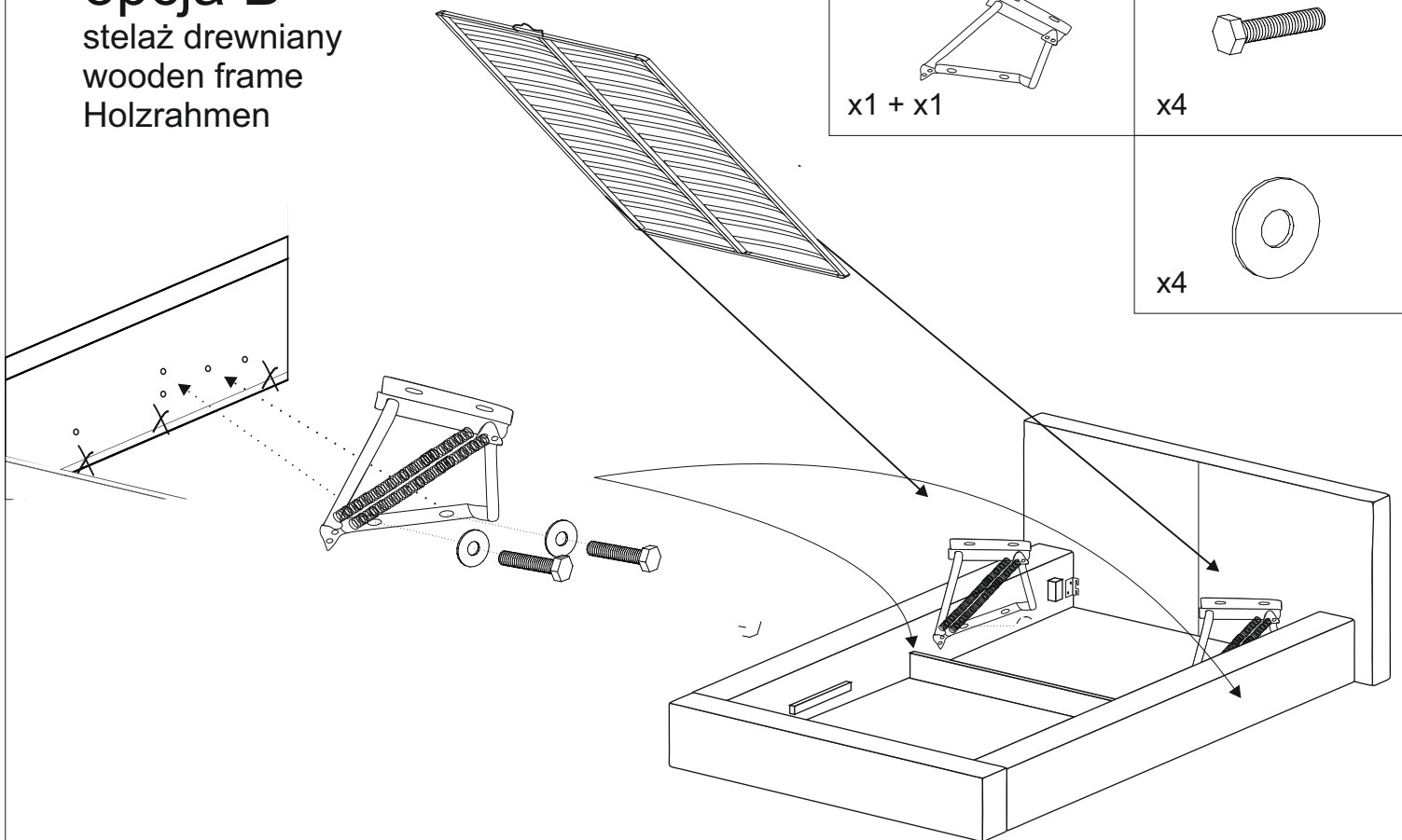
PL - stelaż łóżka
ENG - bedstead
DE - der Bettrost

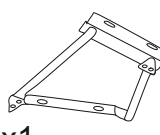
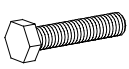

opcja A
 stelaż metalowy
 wooden metal
 Holz Metall



 x1 + x1	M6x35  x6
	 x6

opcja B
 stelaż drewniany
 wooden frame
 Holzrahmen



 x1 + x1	M6x35  x4
	 x4