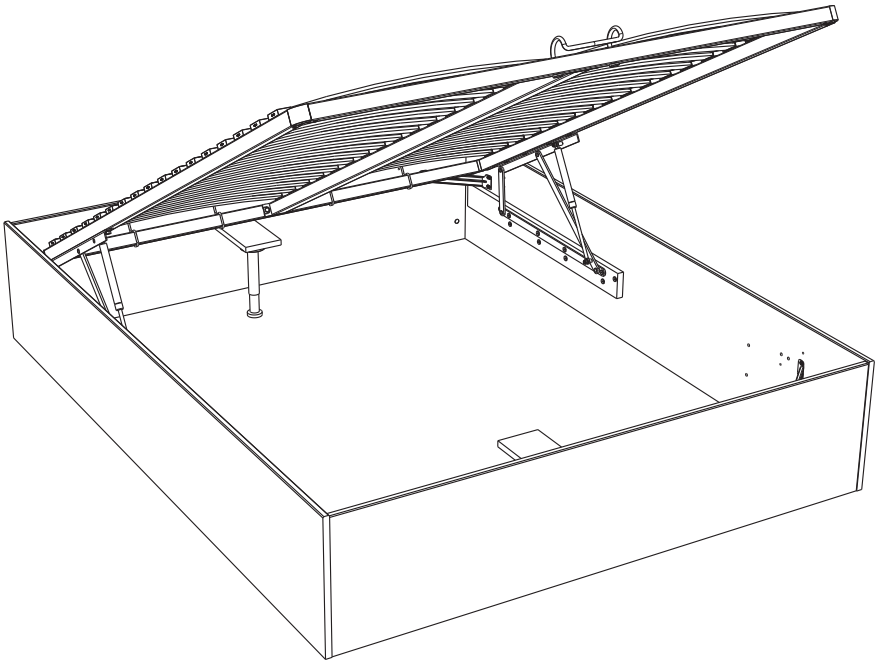


# 3402L260



Gamme : LUKA



PARISOT INDUSTRIE

## FR Remerciements :

Nous vous remercions d'avoir choisi un meuble créé et fabriqué par le Groupe Pariset et espérons qu'il vous donnera entière satisfaction.

## EN Thanks:

Thank you for choosing furniture designed and manufactured by the Pariset Group. We hope you are totally satisfied with your purchase.

## DE Danksagung:

Wir danken Ihnen für den Kauf eines Frankreich von der Pariset-Gruppe entworfenen und hergestellten Möbelstücks und hoffen, dass Sie es zu Ihrer vollkommenen Zufriedenheit finden werden.

## HU Köszönet:

Köszönjük, hogy a Pariset Groupe által létrehozott és gyártott bútort választott, reméljük, hogy elégedett lesz a termékkel.

## PT Agradecimentos:

Obrigado por ter escolhido um móvel concebido e fabricado pelo Grupo Pariset, esperando que seja do seu inteiro agrado.

## IT Ringraziamenti:

Grazie per avere scelto un mobile progettato e fabbricato dal Gruppo Pariset. Speriamo soddisfatti appieno le vostre esigenze.

## NL Bedankje:

Wij bedanken u voor de aankoop van een door de Groep Pariset ontworpen en vervaardigd meubel en hopen dat u er veel plezier aan zult beleven.

## CZ Poděkování:

Děkujeme, že jste si vybrali nábytek navržený a vyrobený společností Pariset Group. Doufáme, že budete svým nákupem naprosto spokojeni.

## ES Agradecimientos:

Les damos las gracias por haber elegido un mueble diseñado y fabricado por el Groupe Pariset y esperamos que sea de su total agrado.

## PL Podziękowania:

Dziękujemy za wybór mebli stworzonych i wyprodukowanych przez Grupę Pariset. Mamy nadzieję, że będziecie Państwo w pełni zadowoleni z zakupu.

## SK Pod'akovanie:

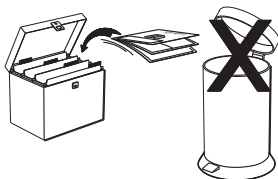
Ďakujeme, že ste si vybrali nábytok navrhnutý a vyrobený spoločnosťou Pariset Group. Dúfame, že budete svojim nákupom absolútne spokojní.

## AR شكر:

نشكركم لاختياركم هذه القطعة من الأثاث من تصميم وتصنيع مجموعة باريزو Pariset ونتمنى أن تنال رضائكم.

## PARISOT INDUSTRIE

15 Avenue Jacques Pariset, 70800 Saint-Loup sur Semouse  
contact@pariset.com  
RCS VESOUL 537 665 200



FR

Donnez ou recyclez  
vos meubles.



ou



ou

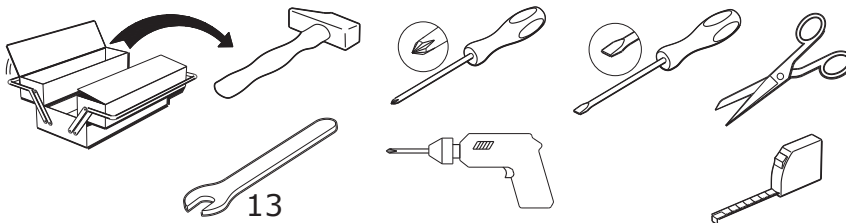


Association

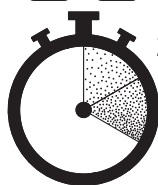
Magasin

Déchèterie

<https://quefairedemesdechets.fr>

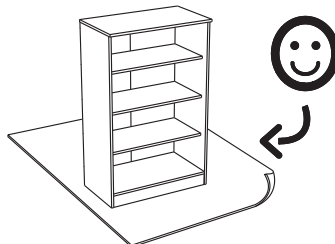
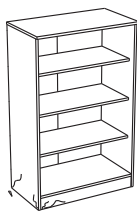


13

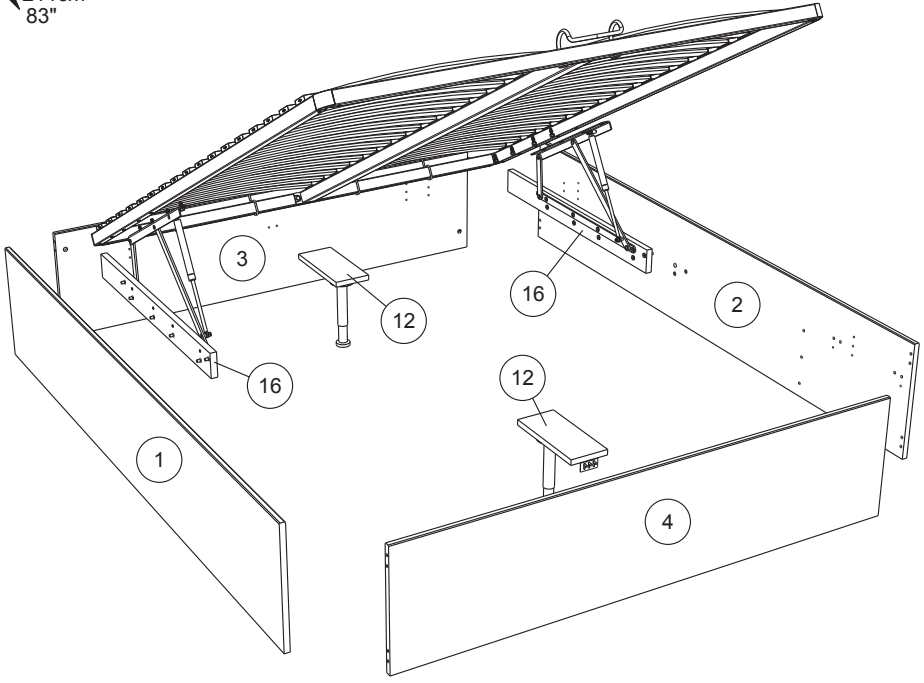


2h 30'

3h 30'



40cm  
 15 3/4"  
 168.5cm  
 66 1/2"  
 211cm  
 83"



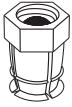
		mm			inch		
12	x 2	285	125	18	11 1/4	4 15/16	11/16
16	x 2	900	86	22	35 7/16	3 3/8	7/8
3	x 1	1649	393	18	64 15/16	15 1/2	11/16
4	x 1	1649	393	18	64 15/16	15 1/2	11/16
2	x 1	2108	398	18	83	15 11/16	11/16
1	x 1	2108	398	18	83	15 11/16	11/16



BLR x2



BLJ x2



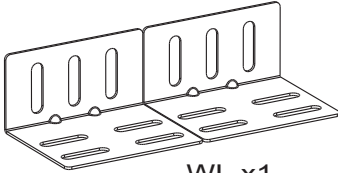
MA x8



Ai x8



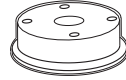
AHZ x1



WL x1



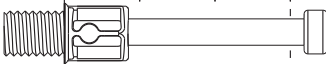
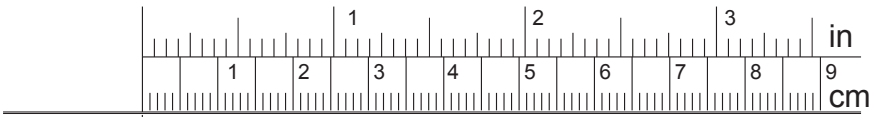
HV x1



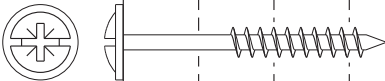
Aii x 2



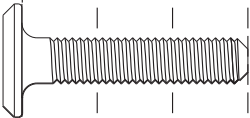
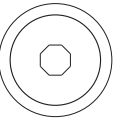
CHN x2



AOJ x8



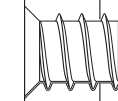
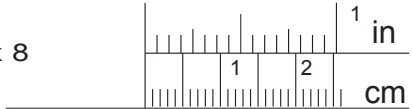
WE x 8



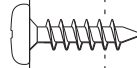
BGZ x20



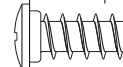
ADM x8



AiA x20



VE x 14



VB x16



ANK x4

**FR: INSTRUCTIONS GÉNÉRALES POUR LE MOBILIER CONSTITUÉ DE BOIS OU DE COMPOSITES DE BOIS (COMME LES SURFACES EN MELAMINÉ, STRATIFIÉ OU PLACAGE)**

Nettoyer à l'aide d'un chiffon humide. Utiliser uniquement de l'eau ou un détergent doux.

Essuyer à l'aide d'un chiffon propre.

Pour une stabilité optimale, resserrer les vis et autres fixations lorsque nécessaire.

**EN: GENERAL INSTRUCTION FOR FURNITURE MADE OF WOOD OR WOOD COMPOSITES SUCH AS MELAMINE, LAMINATE OR VENEER SURFACES**

Wipe clean with a damp cloth. Use only water or a gentle detergent.

Wipe dry with a clean cloth.

For increased stability, re-tighten the screws and other connectors when necessary.

**DE: ALLGEMEINE ANWEISUNGEN FÜR MÖBELPFLEGE AUS HOLZ ODER HOLZVERBUNDWERKSTOFFEN (WIE MELAMIN-, LAMINA T- ODER FURNIEROBERFLÄCHEN)**

Mit einem feuchten Tuch reinigen. Verwenden Sie nur Wasser oder ein mildes Reinigungsmittel.

Mit einem sauberen Tuch abwischen.

Zur Erhöhung der Stabilität die Schrauben und anderen Verbindungsstücke bei Bedarf nachziehen.

**HU: ÁLTALÁNOS ÚTMUTATÁS A FÁBÓL KÉSZÜLT VAGY ÖSSZETETT FAANYAGOT, PÉLDÁUL MELAMIN-, LAMINÁLT VAGY FURNÉRFELÜLETET TARTALMAZÓ BÚTOROKHOZ**

Törölje tisztára nedves ruhával. Csak vizet vagy kimélő tisztítószeret használjon.

Törölje szárazra tiszta ruhával.

A nagyobb stabilitás érdekében szükség esetén húzd meg újra a csavarokat és egyéb összekötő elemeket.

**PT: INSTRUÇÕES GERAIS PARA OS MOVÉIS DE MADEIRA, LAMINADO, MELAMINA E FOLHEADO.**

Limpar com um pano húmido, utilizar apenas água ou detergente doce.

Limpar com um pano seco.

Para uma maior estabilidade, volte a apertar os parafusos e outros conetores sempre que necessário.

**IT: ISTRUZIONI GENERALI PER MOBILI IN LEGNO O MATERIALI COMPOSITI IN LEGNO (COME SUPERFICIE IN MELAMINICO, LAMINATO O IMPIALLACCIATO)**

Pulire con un panno umido. Utilizzare solo acqua o un detergente delicato.

Asciugare con un panno pulito.

Per una maggiore stabilità, stringi nuovamente le viti e gli altri elementi di fissaggio quando necessario.

**NL: ALGEMENE INSTRUCTIES VOOR MEUBELS VERVAARDIGD UIT HOUT OF HOUTCOMPOSIT ALS MELAMINE, LAMINAAT OF FINEEROPPERVLAKKEN!**

Reinig met een vochtige doek. Gebruik alleen water of wasmiddel.

Droogwrijven met een schone doek.

Voor extra stevigheid de schroeven en andere verbindingen nogmaals aandraaien wanneer nodig.

**CZ: OBEČNÉ POKYNY TÝKAJÍCÍ SE NÁBYTKU VYROBENÉHO ZE DŘEVA NEBO Z KOMPOZITŮ DŘEVA, NAPŘ. S POUŽITÍM MELAMINU, LAMINÁTU NEBO DÝHY!**

Čistíte ořtením navlhčeným hadříkem. Používejte pouze vodu nebo jemný čistící prostředek.

Vytřete dosucha čistým hadříkem.

Pro zvýšení stability šrouby a další spojovací díly v případě potřeby dotáhněte.

**ES: INSTRUCCIONES GENERALES PARA MUEBLES FABRICADOS CON MADERA, MELAMINA, LAMINADO Y CHAPA.**

Limpiar con pano húmedo. Utilizar únicamente agua o detergente suave.

Secar con un paño seco.

Para mayor estabilidad, aprieta de nuevo los tornillos y otros conectores cuando sea necesario.

**PL: OGÓLNE INSTRUKCJE DOTYCZĄCE MEBLI Z DREWNA ORAZ MATERIAŁÓW DREWNOPOCHODNYCH: MELAMINA, LAMINAT, OKLEINA**

Do czyszczenia należy używać wilgotnej ściereczki. Używać wyłącznie wody lub delikatnego detergentu.

Wycierać do sucha ściereczką.

Aby uzyskać optymalną stabilność, w razie potrzeby dokręć śruby i inne elementy mocujące.

**SK: VŠEOBECNÉ POKYNY PRE NÁBYTOK VYROBENÝ Z DREVA ALEBO KOMPOZITNÝCH MATERIÁLOV, NAPRIKLAD MELAMINU, LAMINÁTU ALEBO PREGLEJKOVÝCH POVRCHOV!**

Utrite dočista navlhčenou utierkou. Používajte iba vodu alebo jemný čistiaci prostriedok.

Utrite dosucha čistou utierkou.

Na zvýšenie stability v prípade potreby opätovne utiahnite skrutky a ostatné spojovacie prvky.

**AR: تعليمات عامة للأثاث المصنوع من الخشب أو الخشب المركبات مثل الميلامين أو الصناعات الخشبية**

امسحي قطعة قماش مبللة. استخدم الماء أو المنظف اللطيف فقط. يجف قطعة قماش نظيفة.

لمزيد من الثبات، أعد ربط المسامير والوصلات الأخرى عند الضرورة.

1



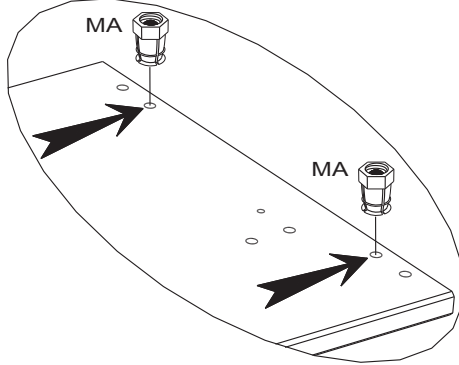
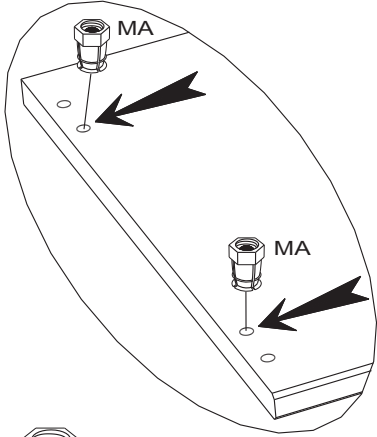
MA x4



AiA x6



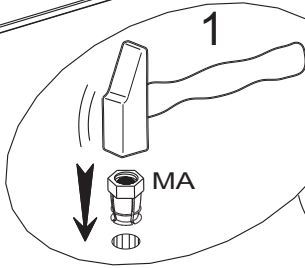
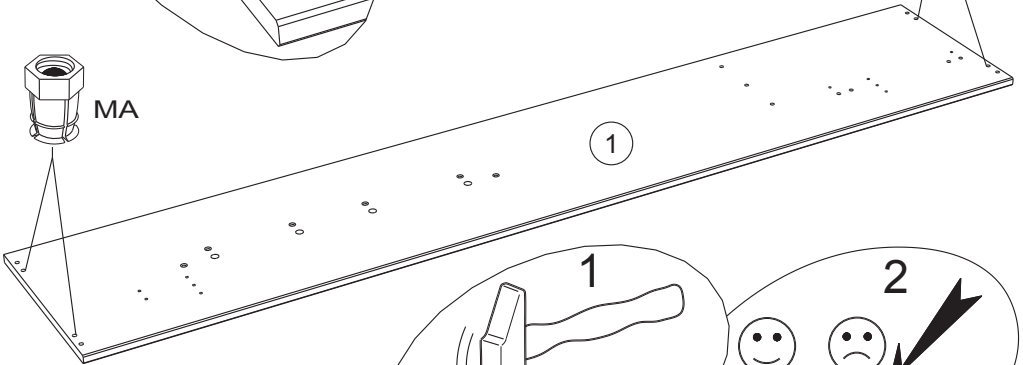
AHZ x1



MA

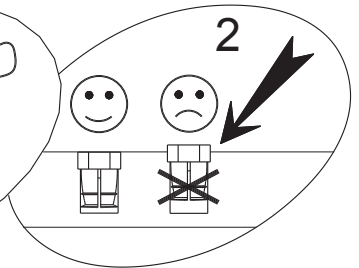


MA



1

MA



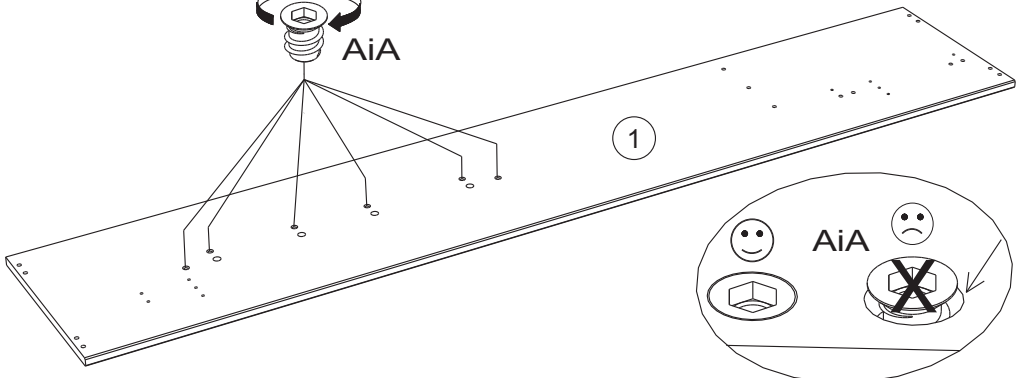
2



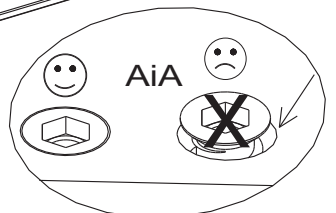
AHZ



AiA



1



AiA

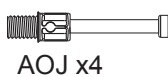
2



AHZ x1



AiA x4



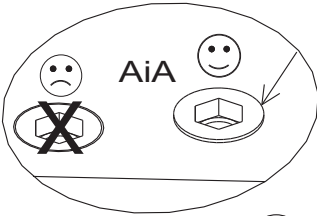
AOJ x4



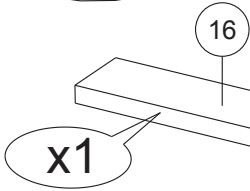
BGZ x6



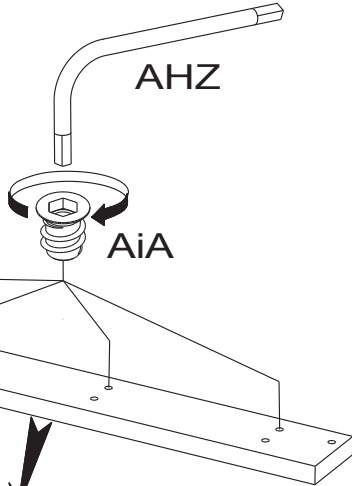
HV x1



AiA

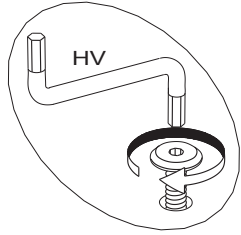
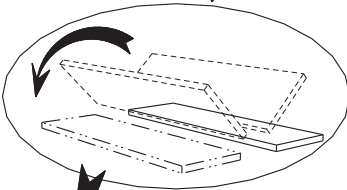


x1

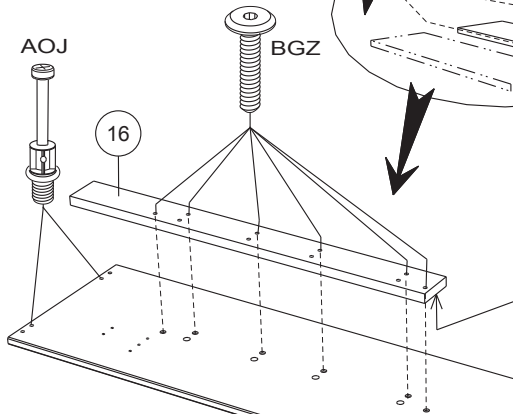


AHZ

AiA



HV



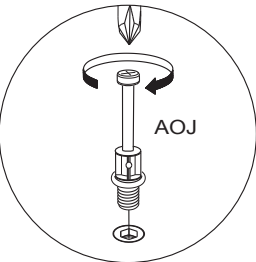
AOJ

BGZ

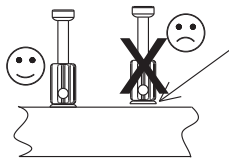
16



1



AOJ



AOJ

3



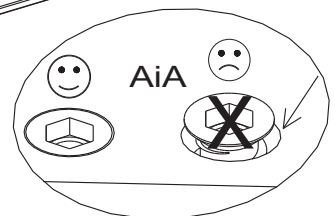
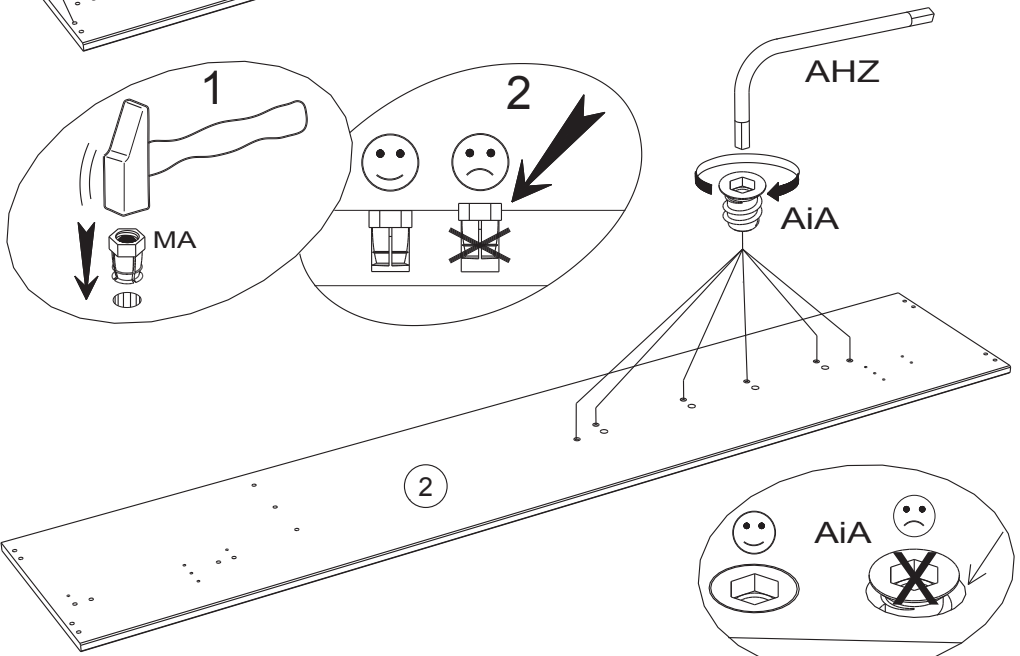
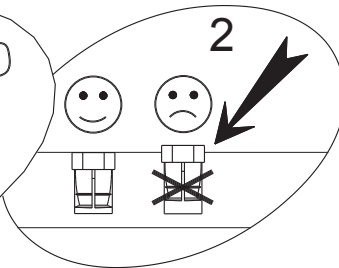
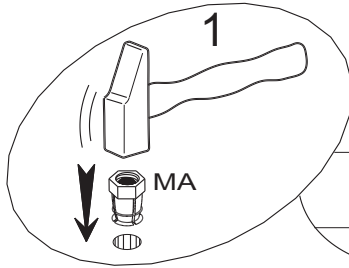
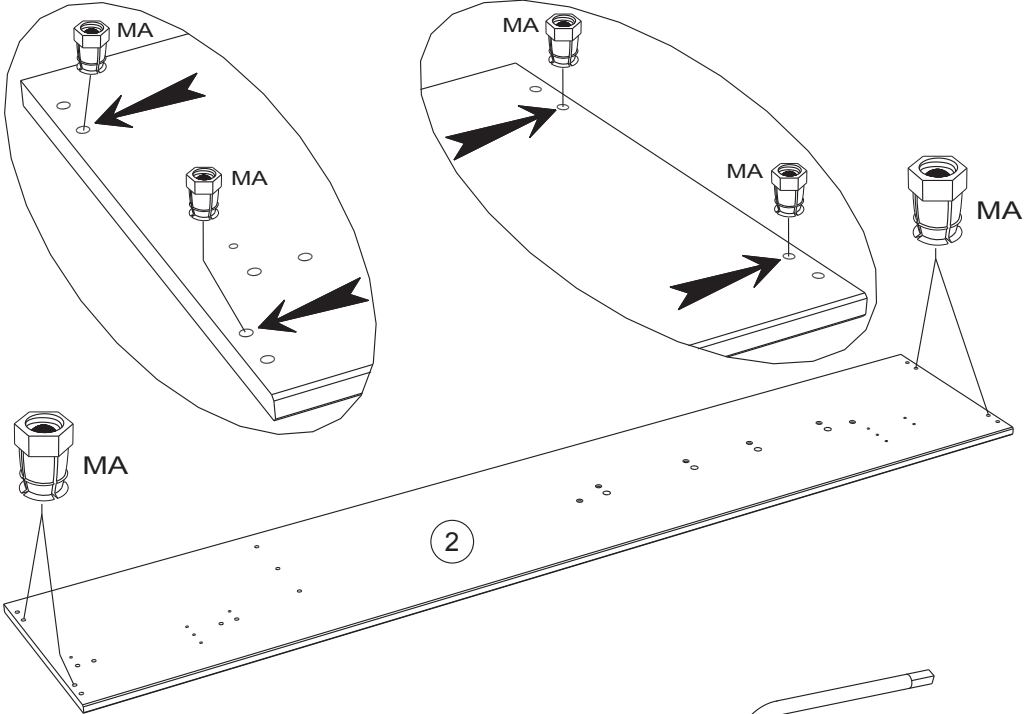
MA x4



AiA x6



AHZ x1



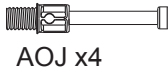
4



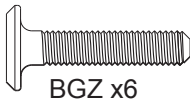
AHZ x1



AiA x4



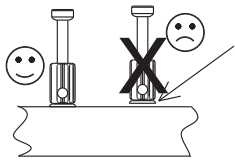
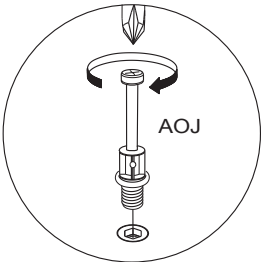
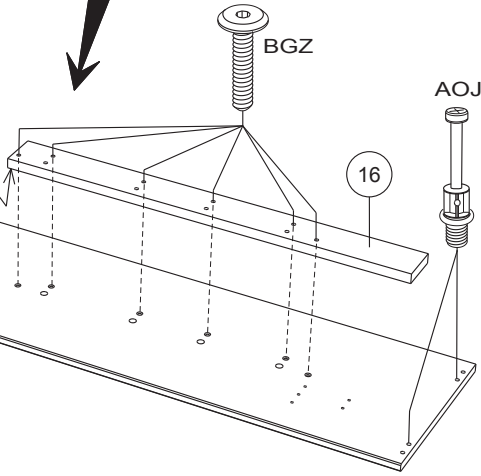
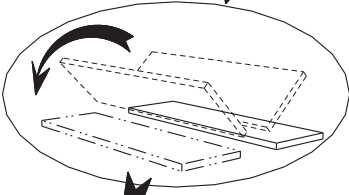
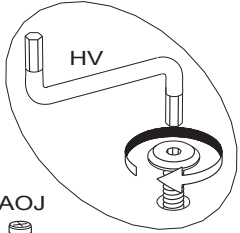
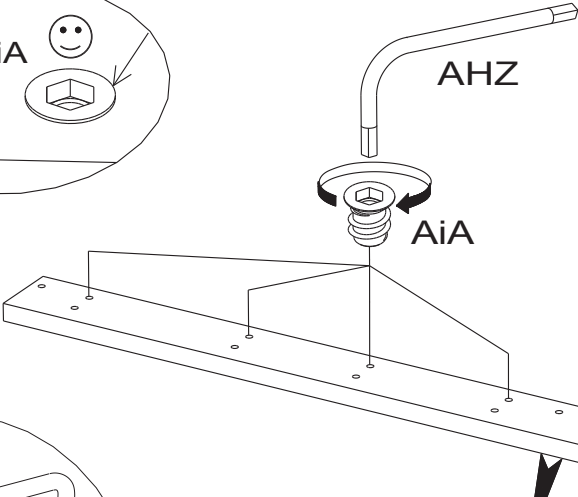
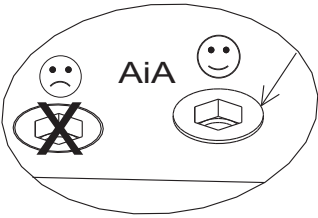
AOJ x4



BGZ x6



HV x1

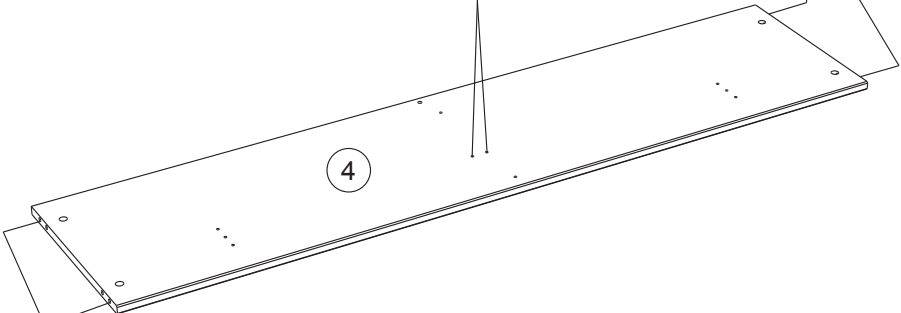
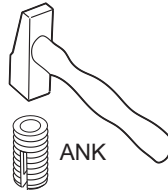
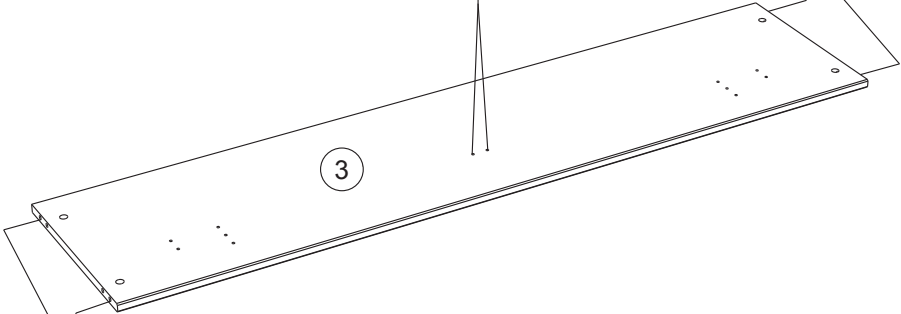
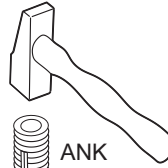
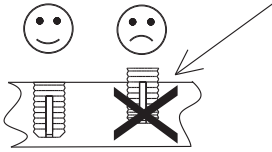


5

ADM x8

ANK x4

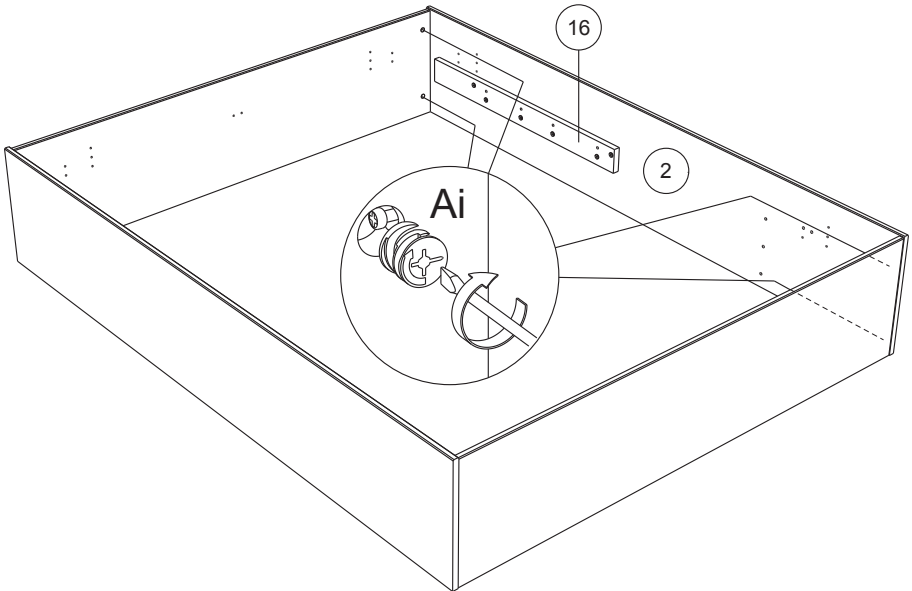
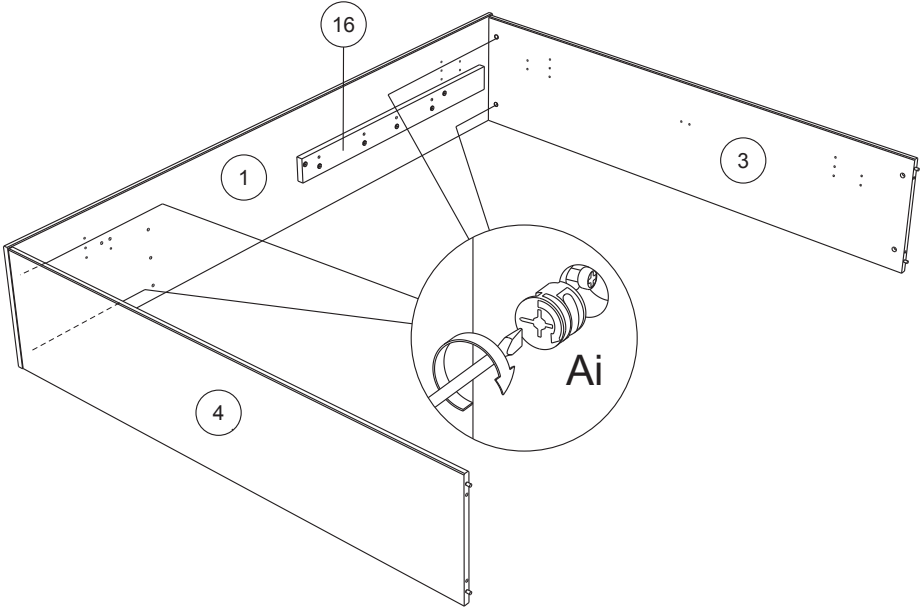
ANK

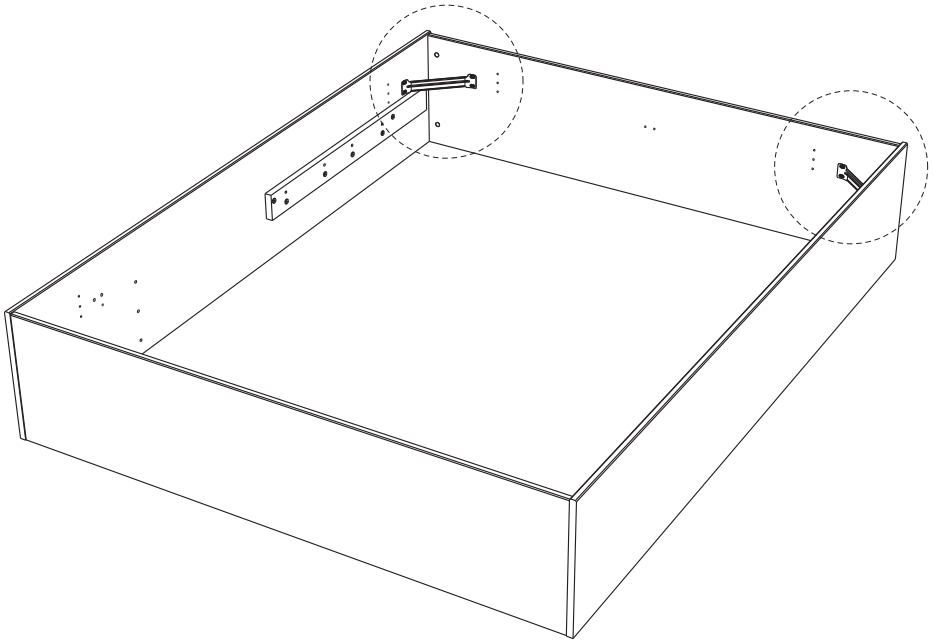
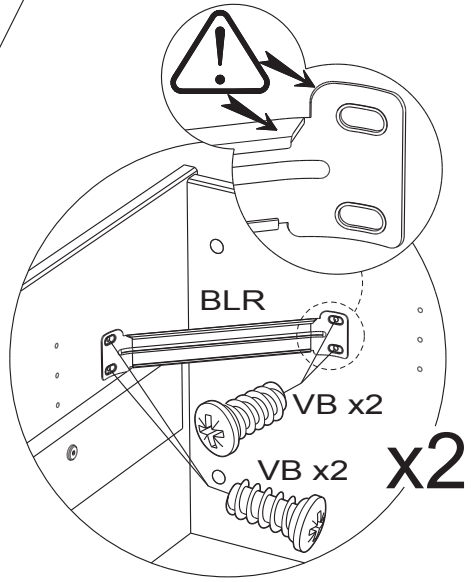
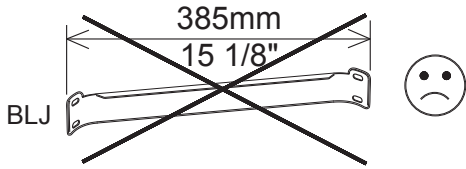
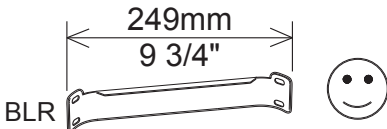


6

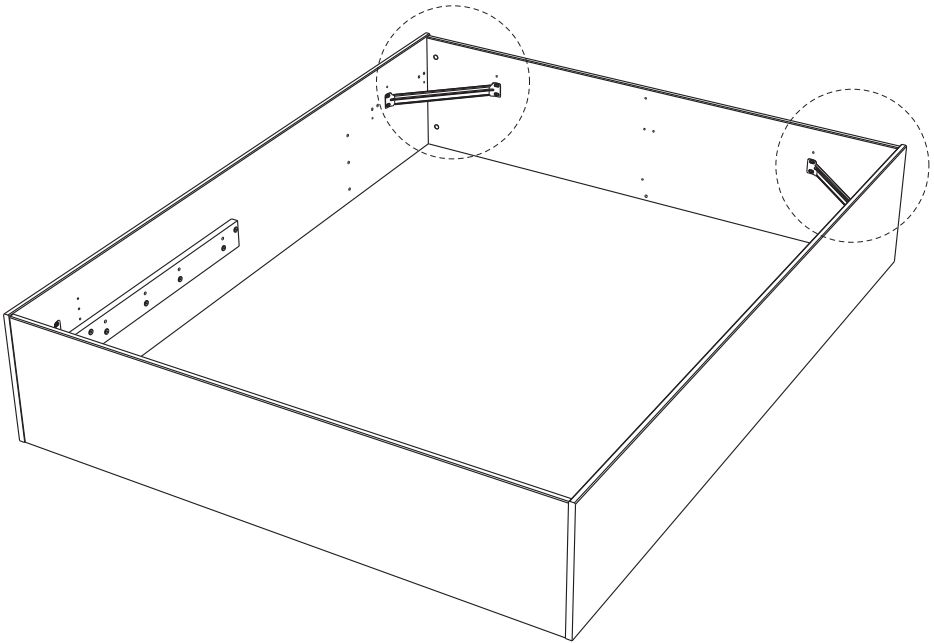
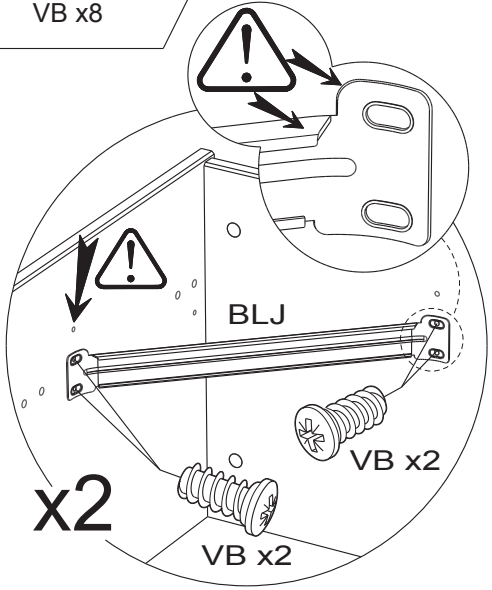
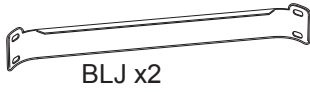


Ai x8

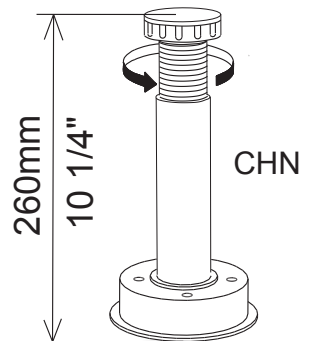
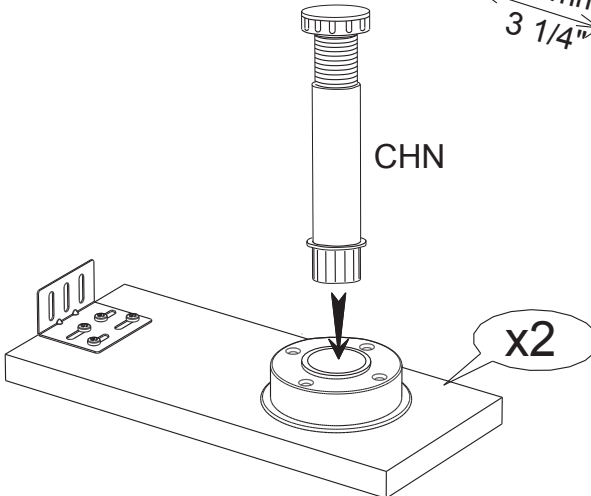
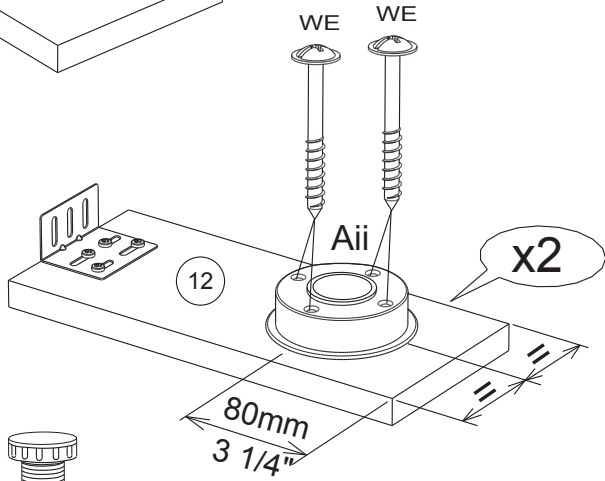
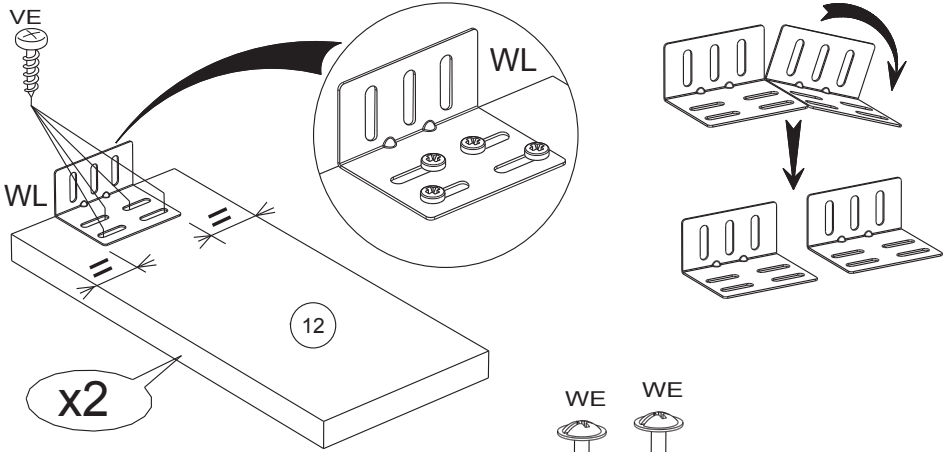
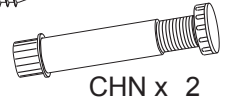
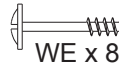
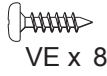
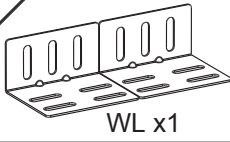




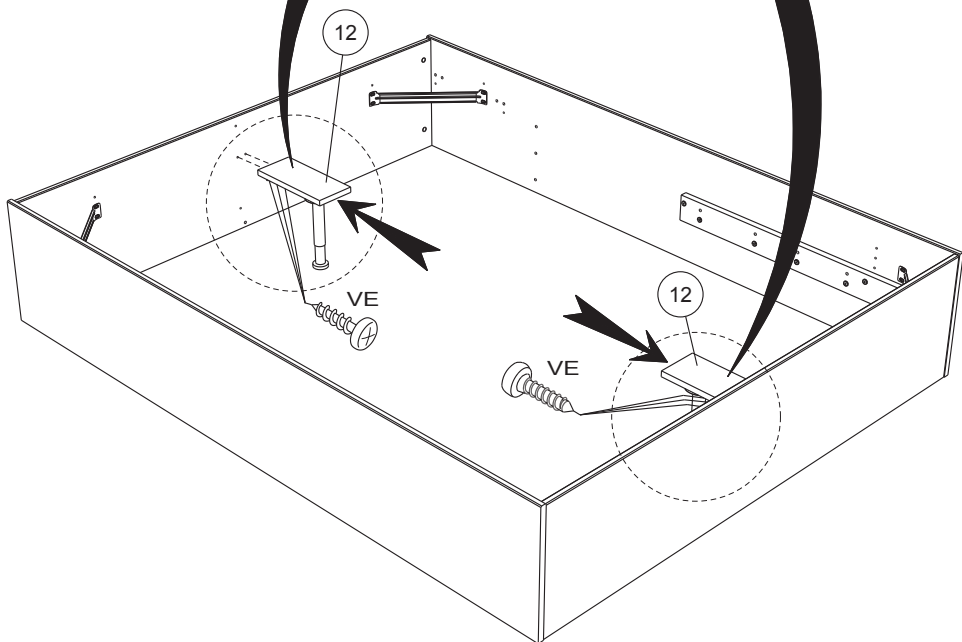
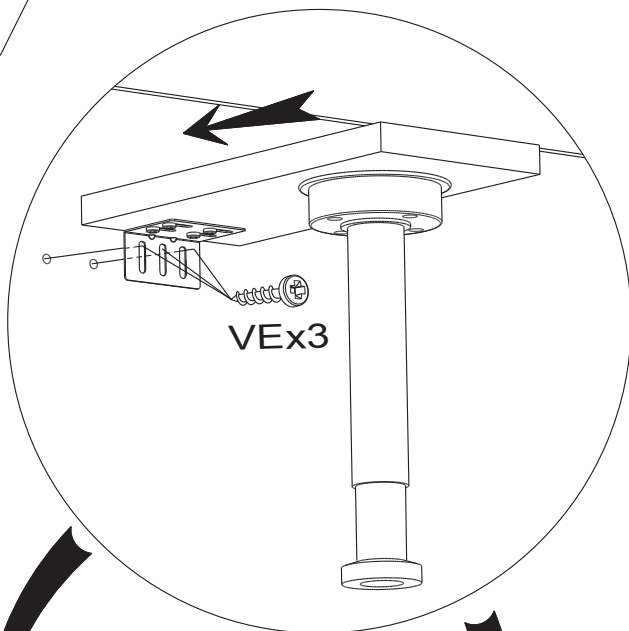
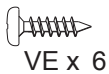
8



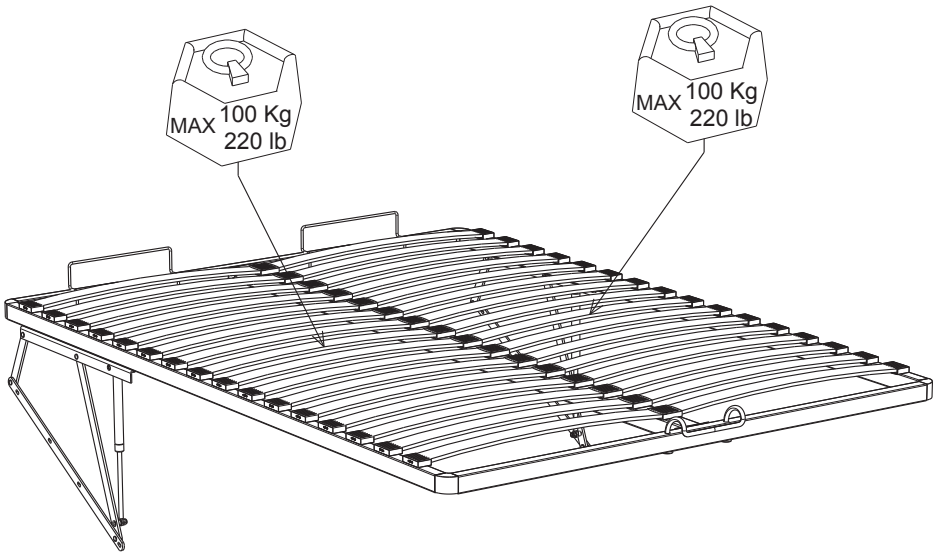
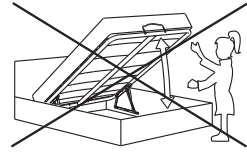
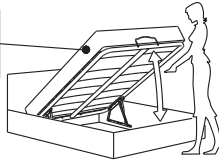
9

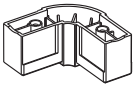


10

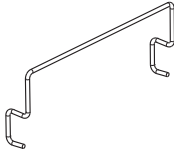


MINI 13Kg / 28.6lb  
MAXI 27Kg / 59.5lb

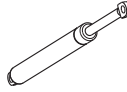




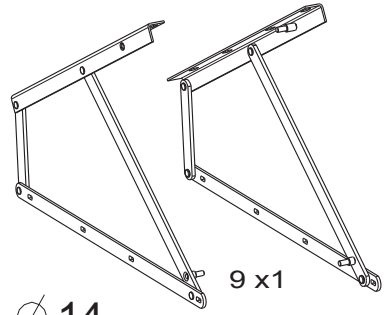
6 x4



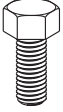
5 x2



13 x2



9 x1



7 x12



16 x8



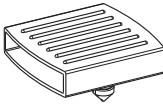
8 x8



14 x4



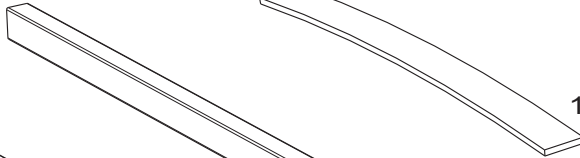
15 x8



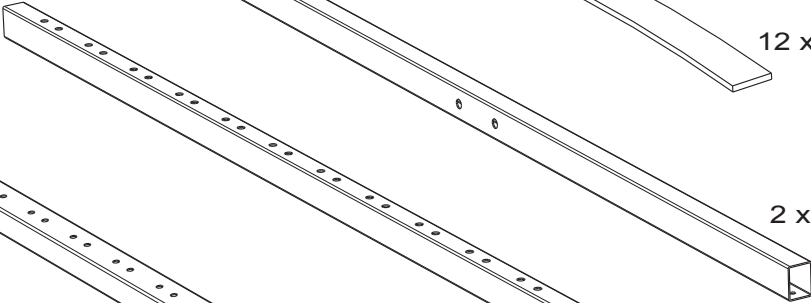
11 x17



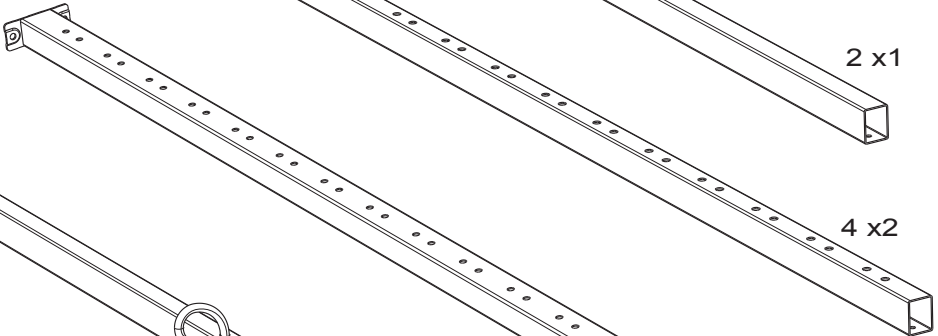
10 x34



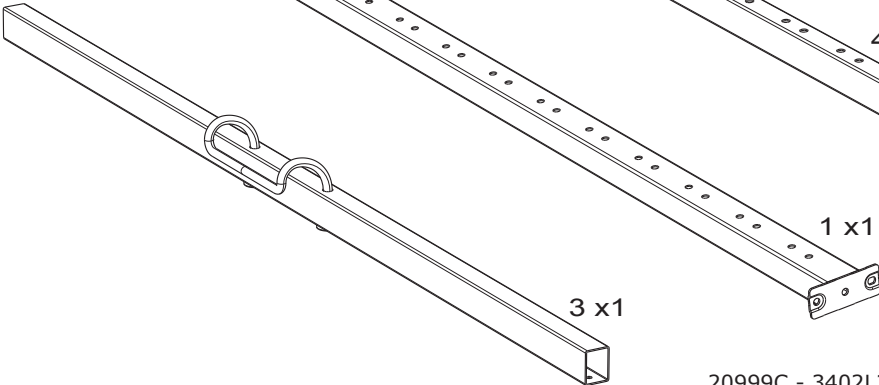
12 x34



2 x1

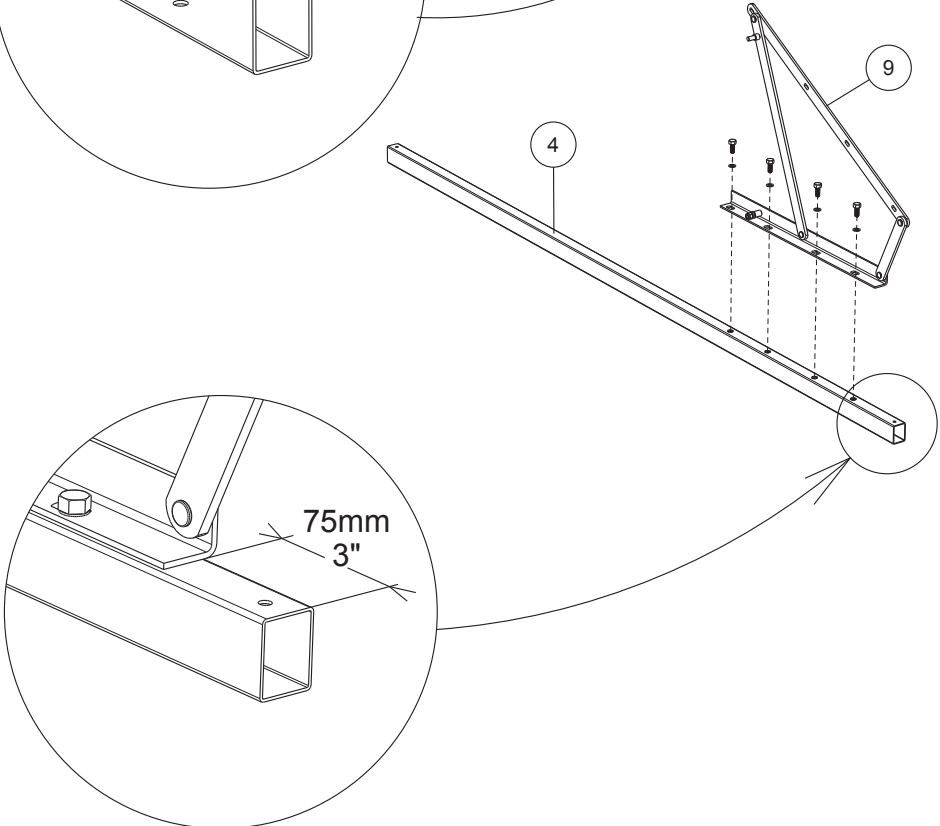
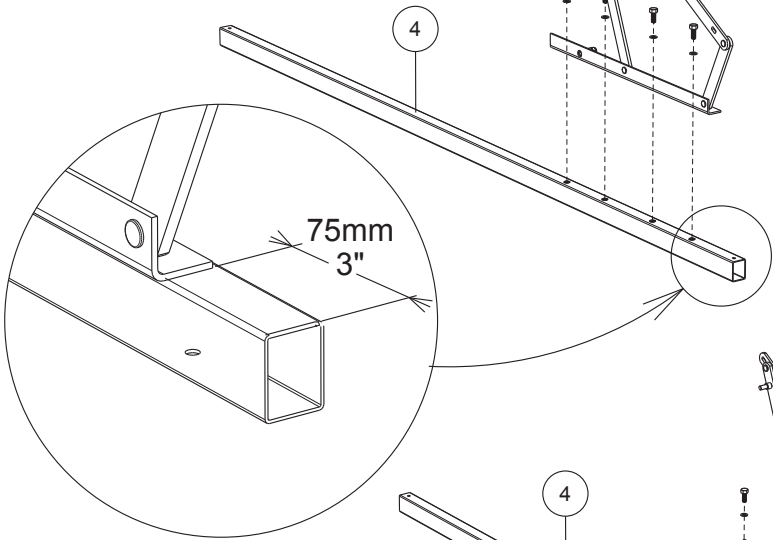
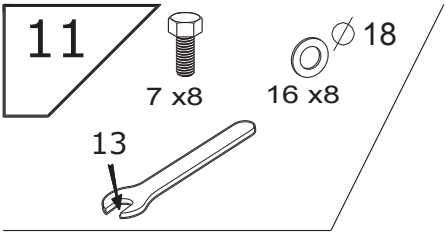


4 x2



1 x1

3 x1



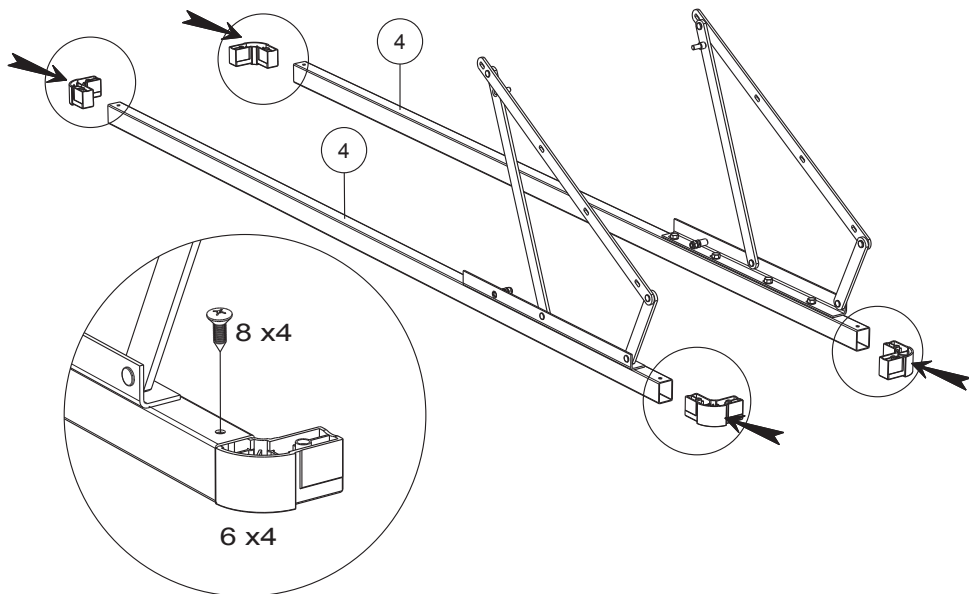
12



6 x4



8 x4

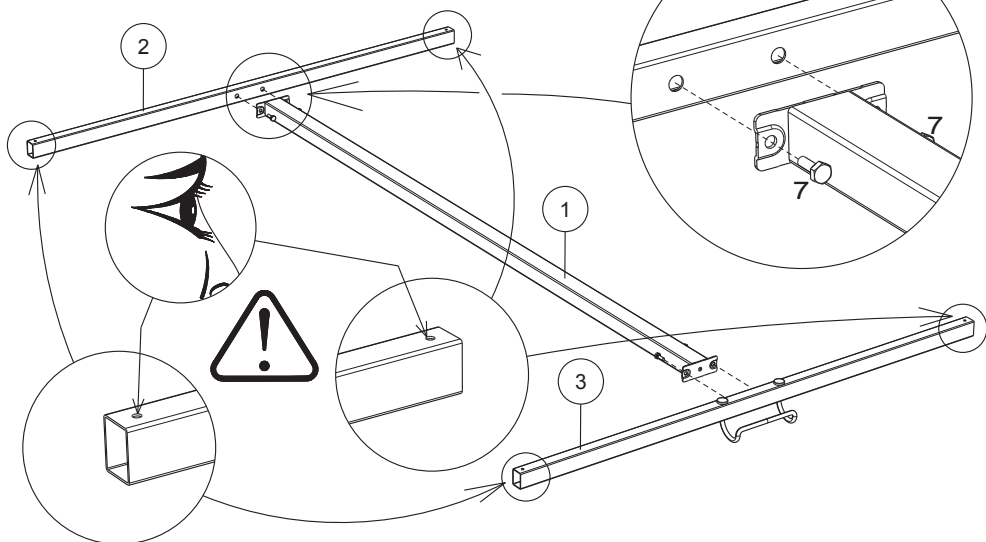


13



7 x4

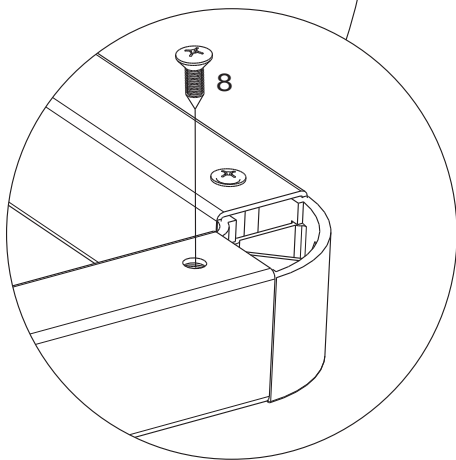
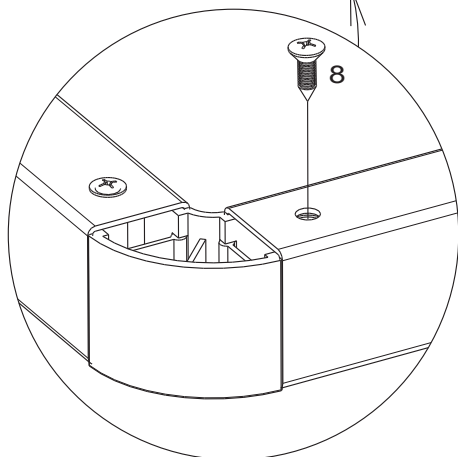
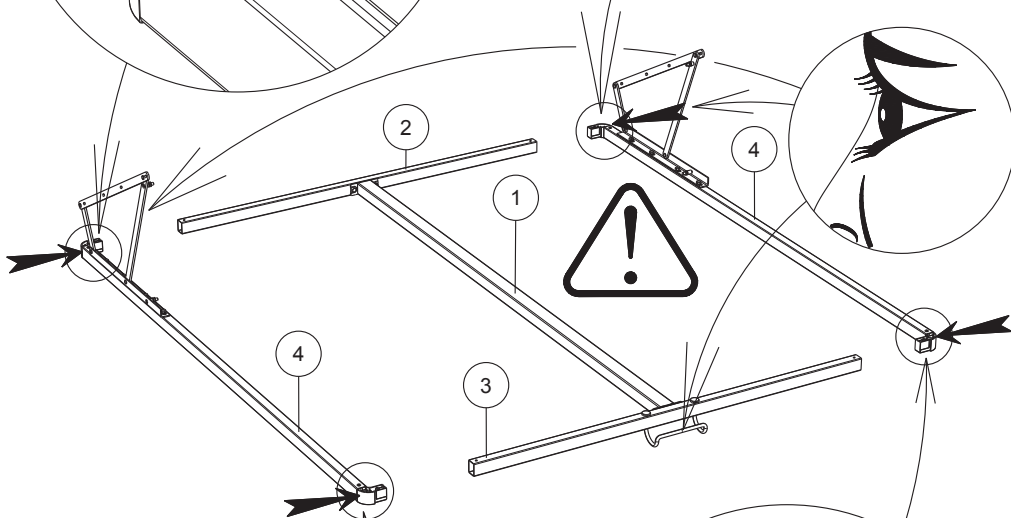
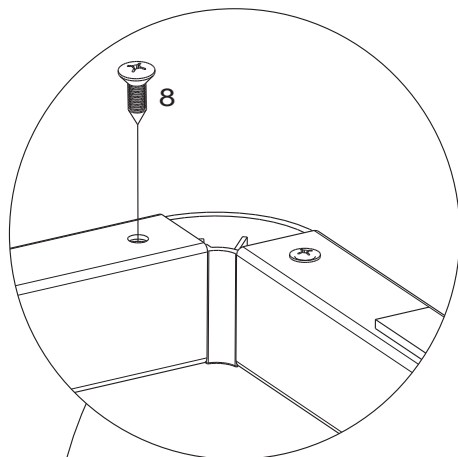
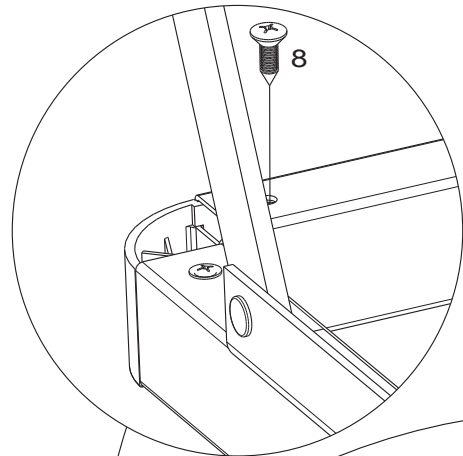
13



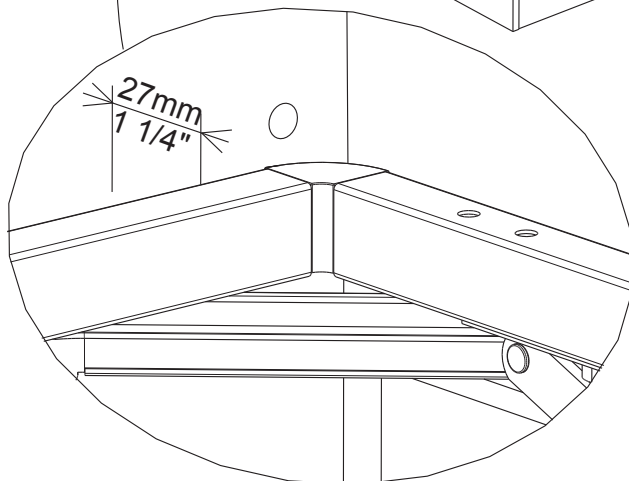
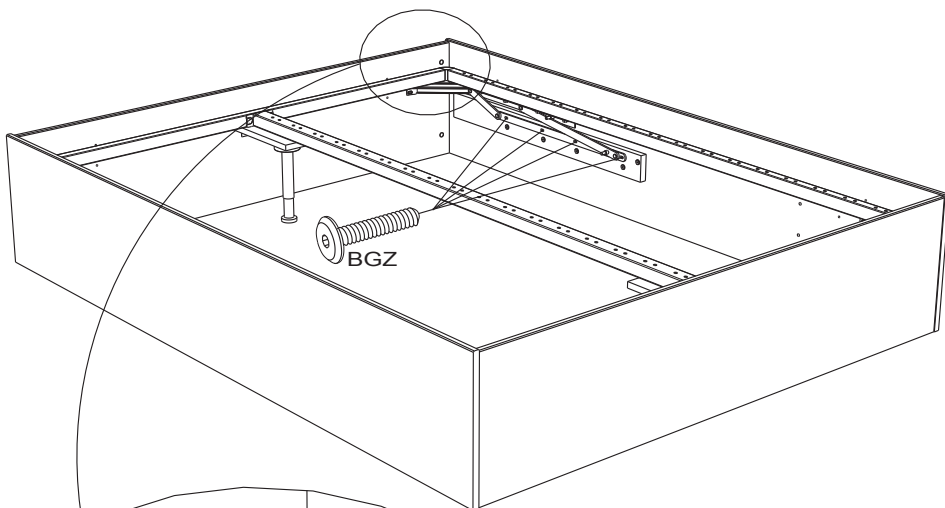
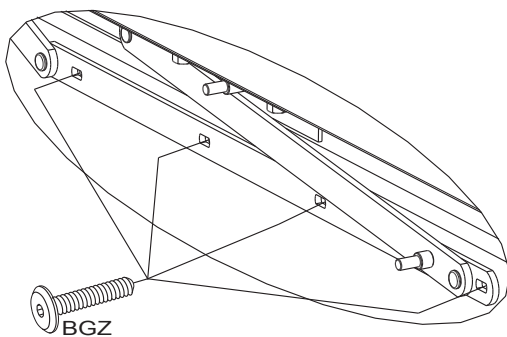
14



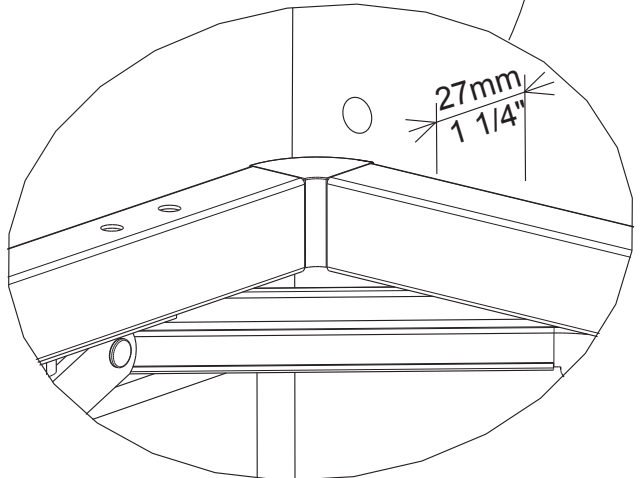
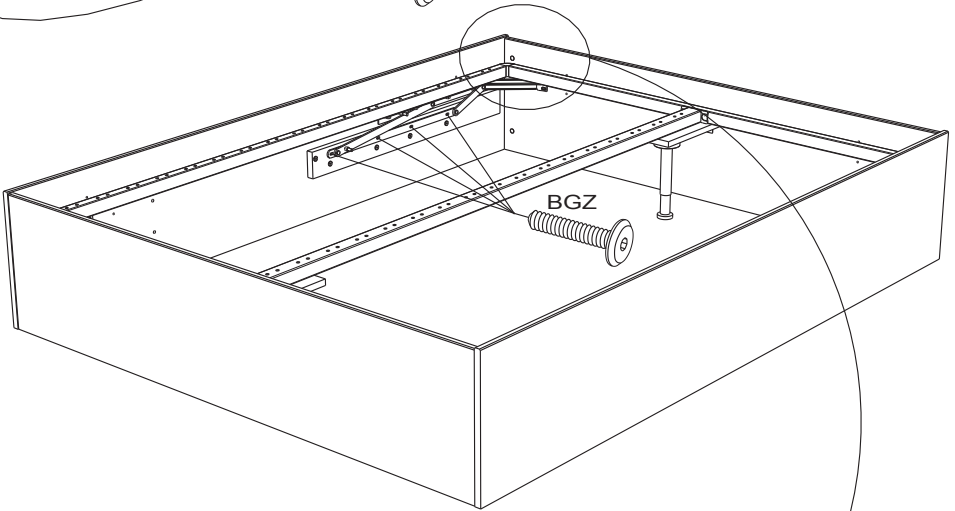
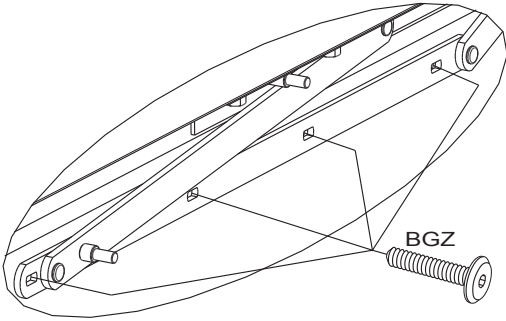
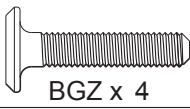
8 x4



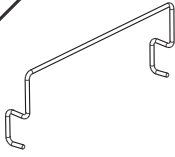
15



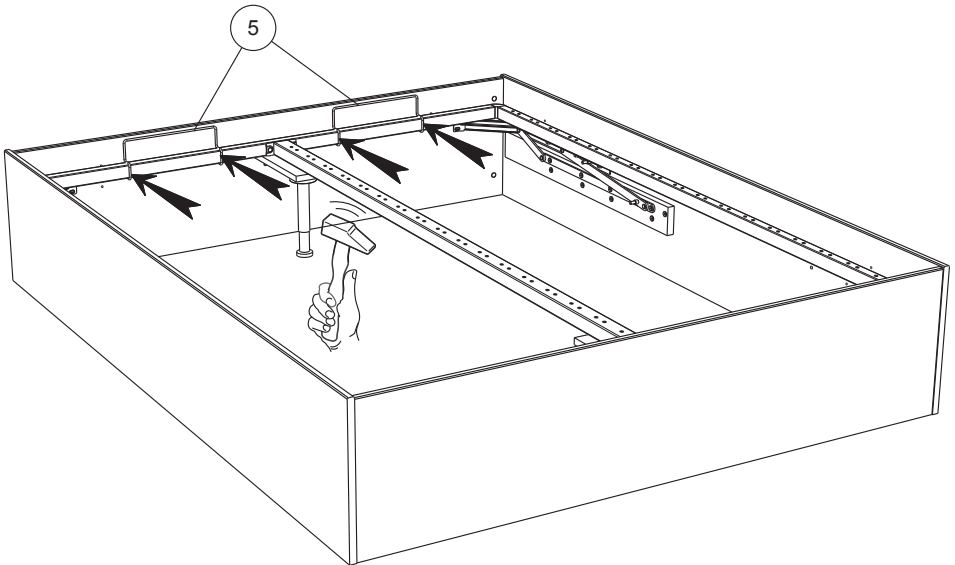
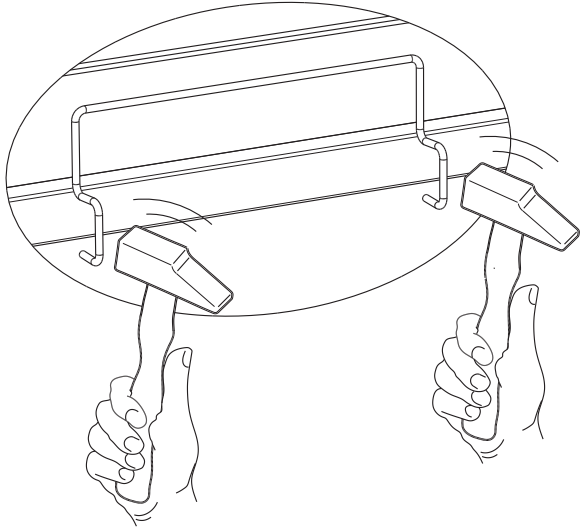
16



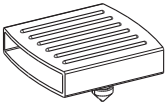
17



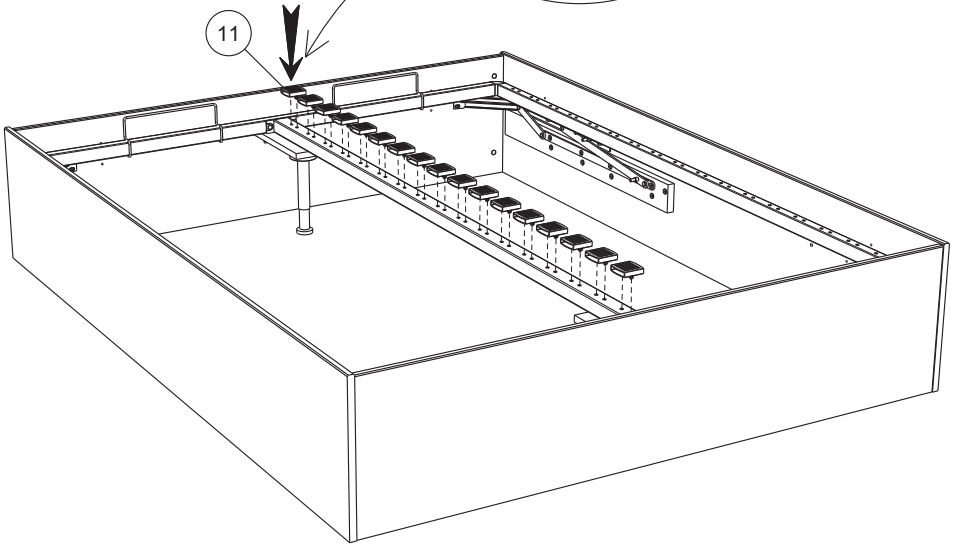
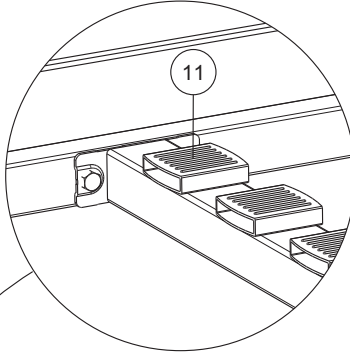
5 x2



18



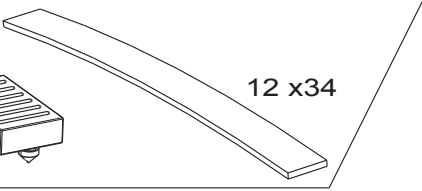
11 x17



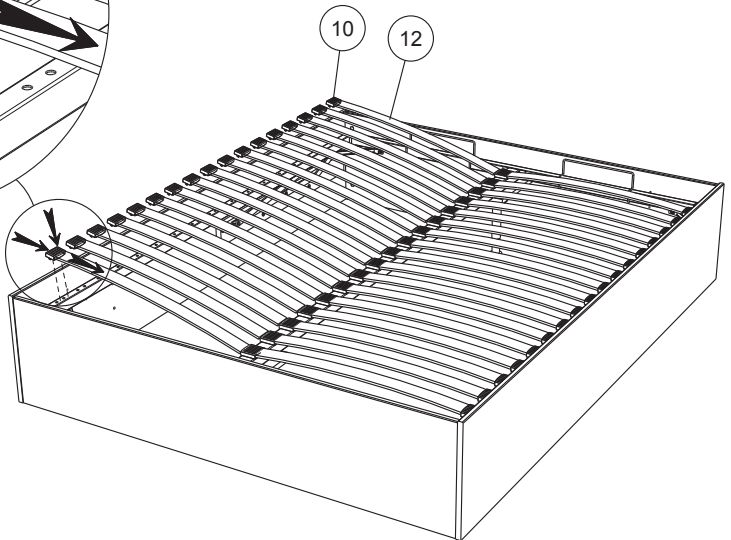
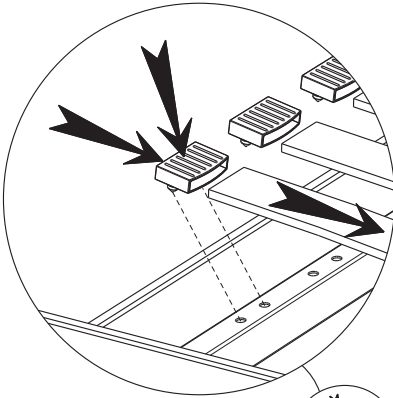
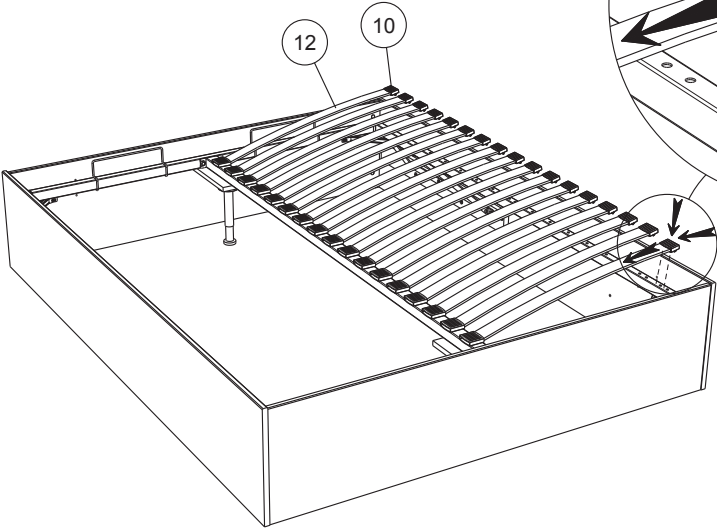
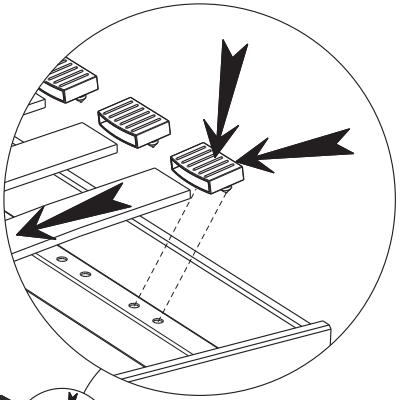
19



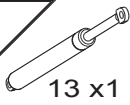
10 x 34



12 x 34



20



13 x 1

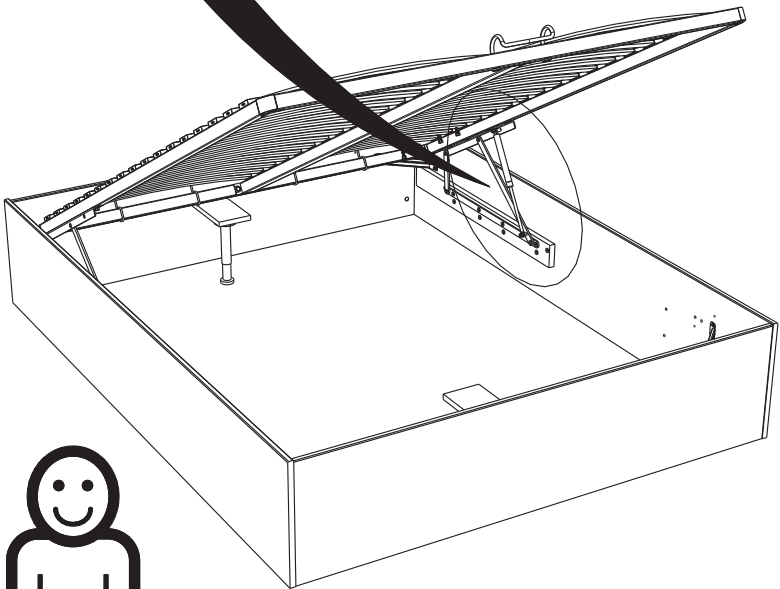
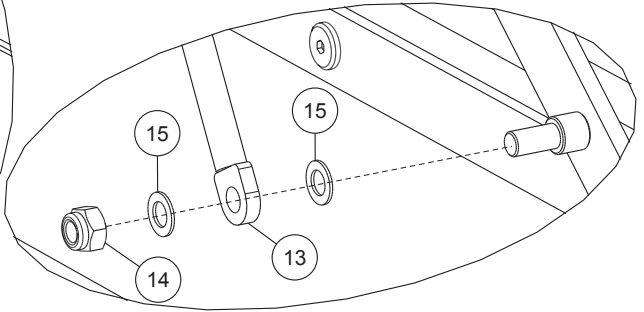
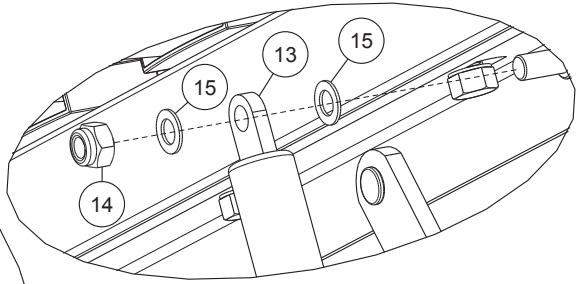
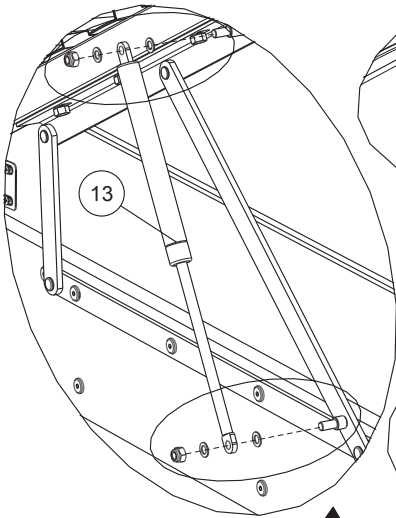
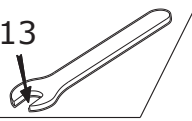


14 x 2

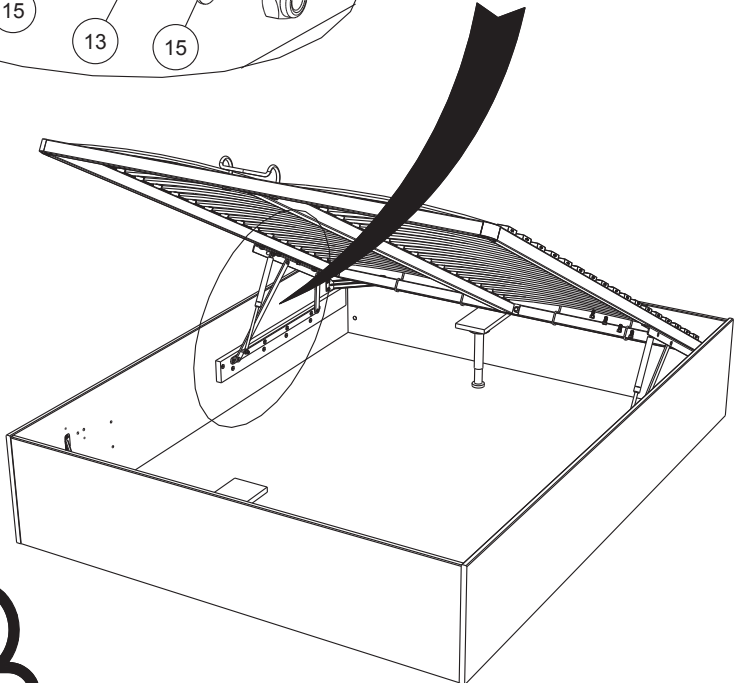
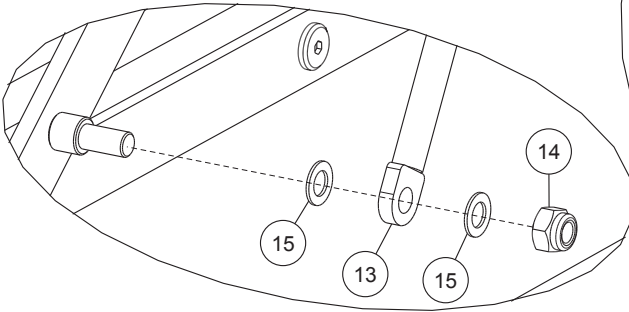
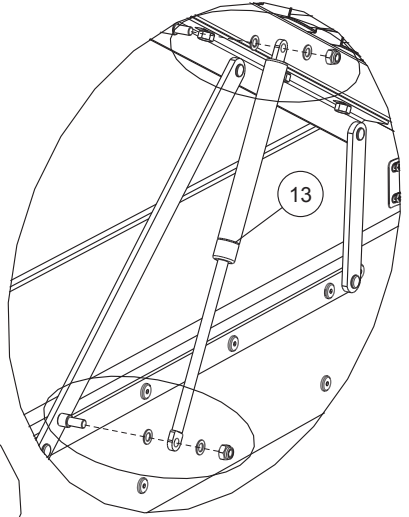
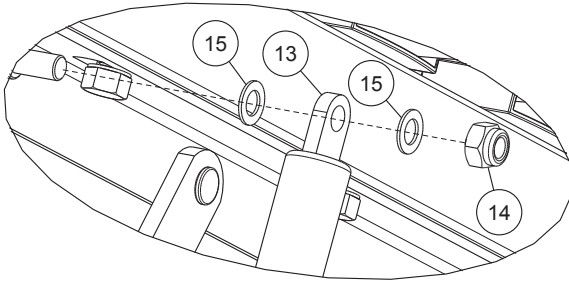
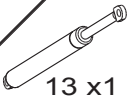


15 x 4

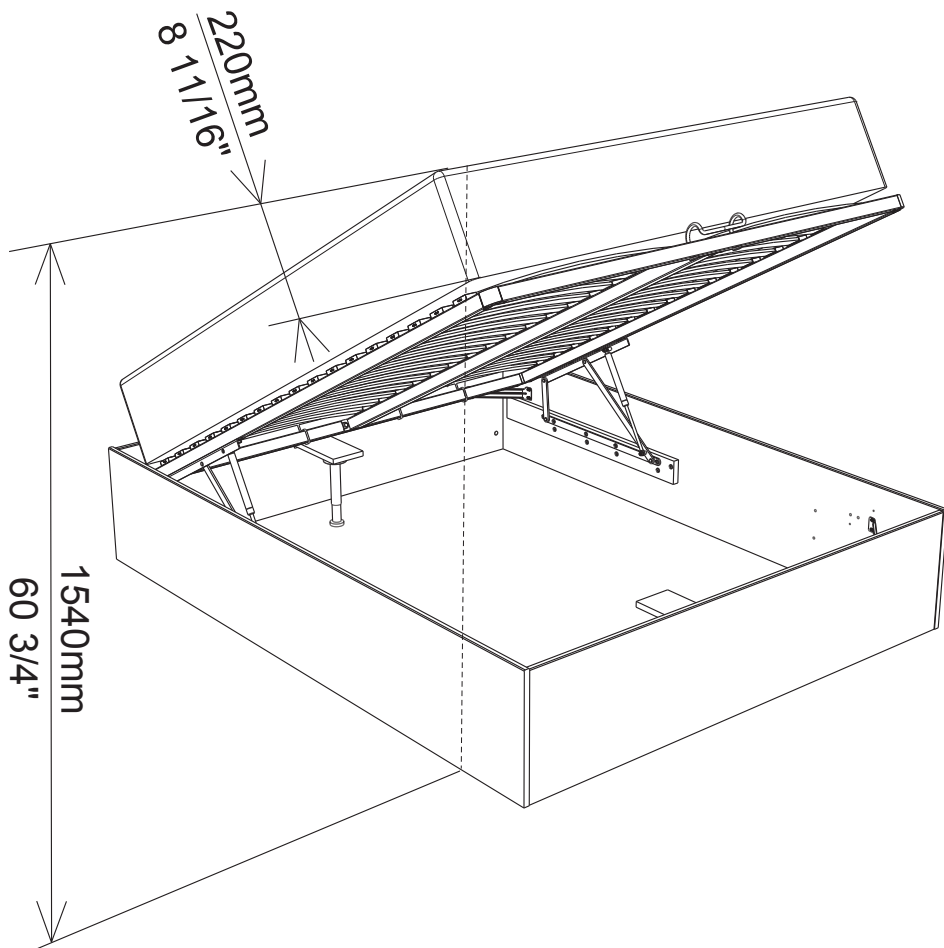
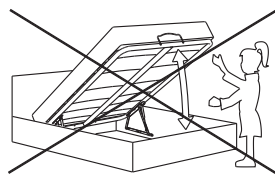
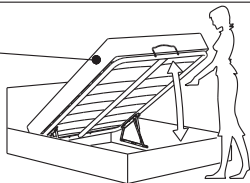
13



21



MINI 13Kg / 28.6lb  
MAXI 27Kg / 59.5lb



MINI 13Kg / 28.6lb  
MAXI 27Kg / 59.5lb

