

**PL UWAGA !**

- Meble należy ustawić na równym podłożu.
- Przed użytkowaniem należy sprawdzić czy wszystkie elementy są odpowiednio dokręcone.
- [Zapoznaj się ze szczegółową instrukcją użytkowania, bezpieczeństwa i utylizacji produktu zawartą w kodzie QR u dołu strony!](#)

**GB WARNING !**

- Furniture must be placed in a horizontal position.
- Before use, check that all parts are properly tightened.
- [Familiarize yourself with the detailed instructions for use, safety, and disposal of the product provided in the QR code at the bottom of the page!](#)

**D ACHTUNG !**

- Die Möbel sollten auf einer ebenen Fläche aufgestellt werden.
- Vor der Verwendung, überprüfen Sie, dass alle Teile fest angezogen sind.
- [Machen Sie sich mit den detaillierten Anweisungen zur Verwendung, Sicherheit und Entsorgung des Produkts vertraut, die im QR-Code am unteren Seitenrand enthalten sind!](#)

**CZ POZOR !**

- Nábytek je potřeba postavit na rovnou plochu.
- Před prvním použitím zkontrolujte, zda všechny části jsou správně uchyceny.
- [Seznamte se s podrobnými pokyny k používání, bezpečnosti a likvidaci produktu, které jsou uvedeny v QR kódu na spodní části stránky!](#)

**SK POZOR !**

- Nábytok by mal byť umiestnený na rovnom povrchu.
- Pred použitím skontrolujte, či sú všetky komponenty sú správne utiahnuté.
- [Oboznámte sa s podrobnými pokynmi na používanie, bezpečnosť a likvidáciu produktu, ktoré sú uvedené v QR kóde v spodnej časti stránky!](#)

**HU FIGYELEM !**

- A bútort egy vízszintes felületre kell helyezni!
- Használat előtt ellenőrizni kell, hogy minden elem a helyére került!
- [Ismerkedjen meg a termék használati, biztonsági és ártalmatlanítási útmutatóival, amelyek a QR-kód tartalmaz az oldal alján!](#)

**RU ВНИМАНИЕ !**

- Мебель необходимо поставить на ровную поверхность
- Перед использованием необходимо проверить все ли элементы основательно закреплены (вкручены)
- [Ознакомьтесь с подробными инструкциями по использованию, безопасности и утилизации продукта, содержащимися в QR-коде внизу страницы!](#)

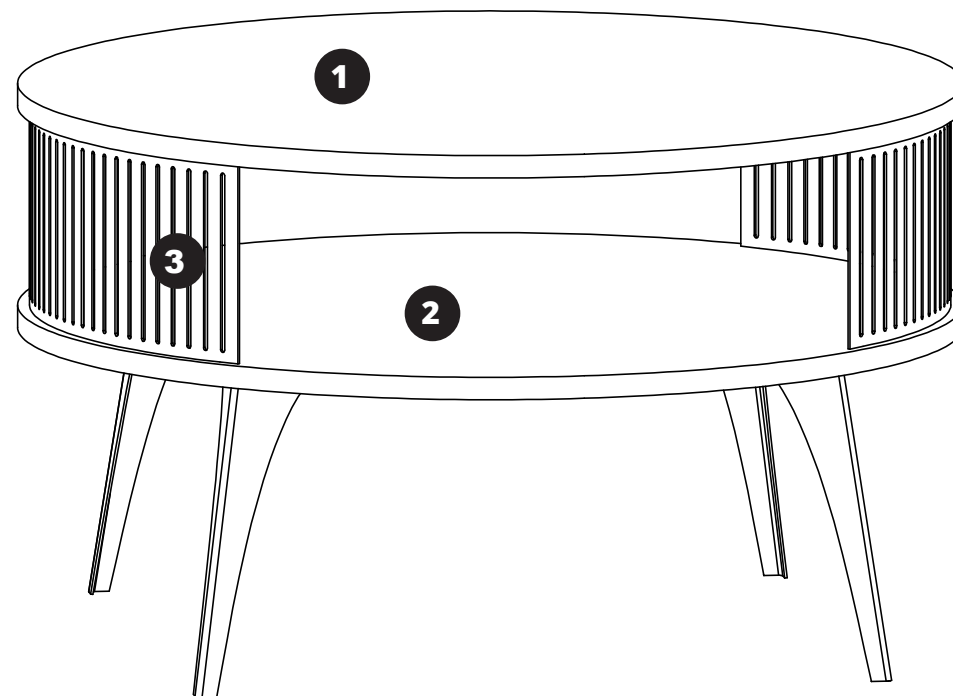
**IL אזהרה**

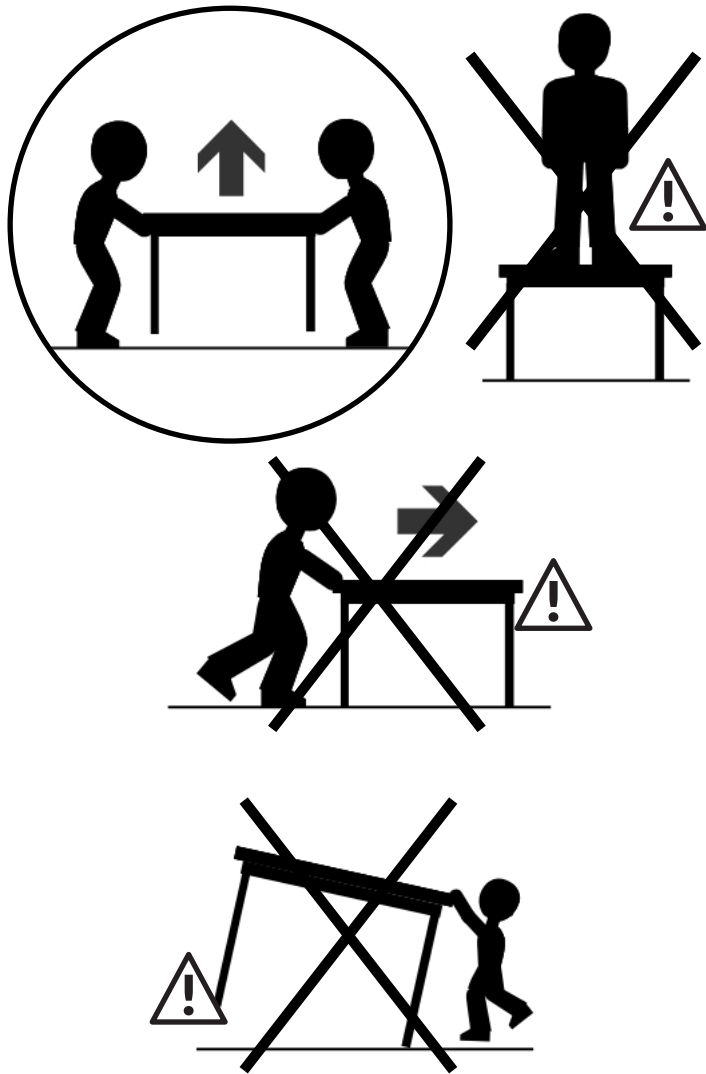
- יש למקם את הרהיט במצב אופקי.
- לפני השימוש, בדוק שכל החלקים מהודקים כהלכה.
- [אנא עיין בהוראות השימוש, הבטיחות והפינוי המפורטות בקוד ה-QR שבתחתית העמוד!](#)

**KONTAKT:**  
**MIRJAN 24 SP. Z O.O.**  
**Łęka Mroczeńska 102**  
**63-604 Baranów**  
**biuro@mirjan24.pl**  
**NIP: PL5252575205**

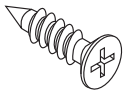
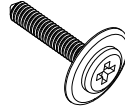
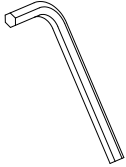


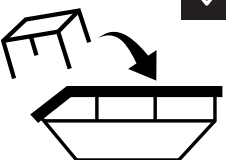
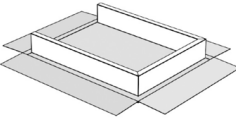
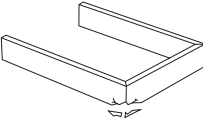

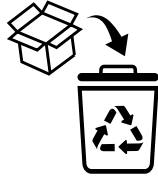




# ROENNI

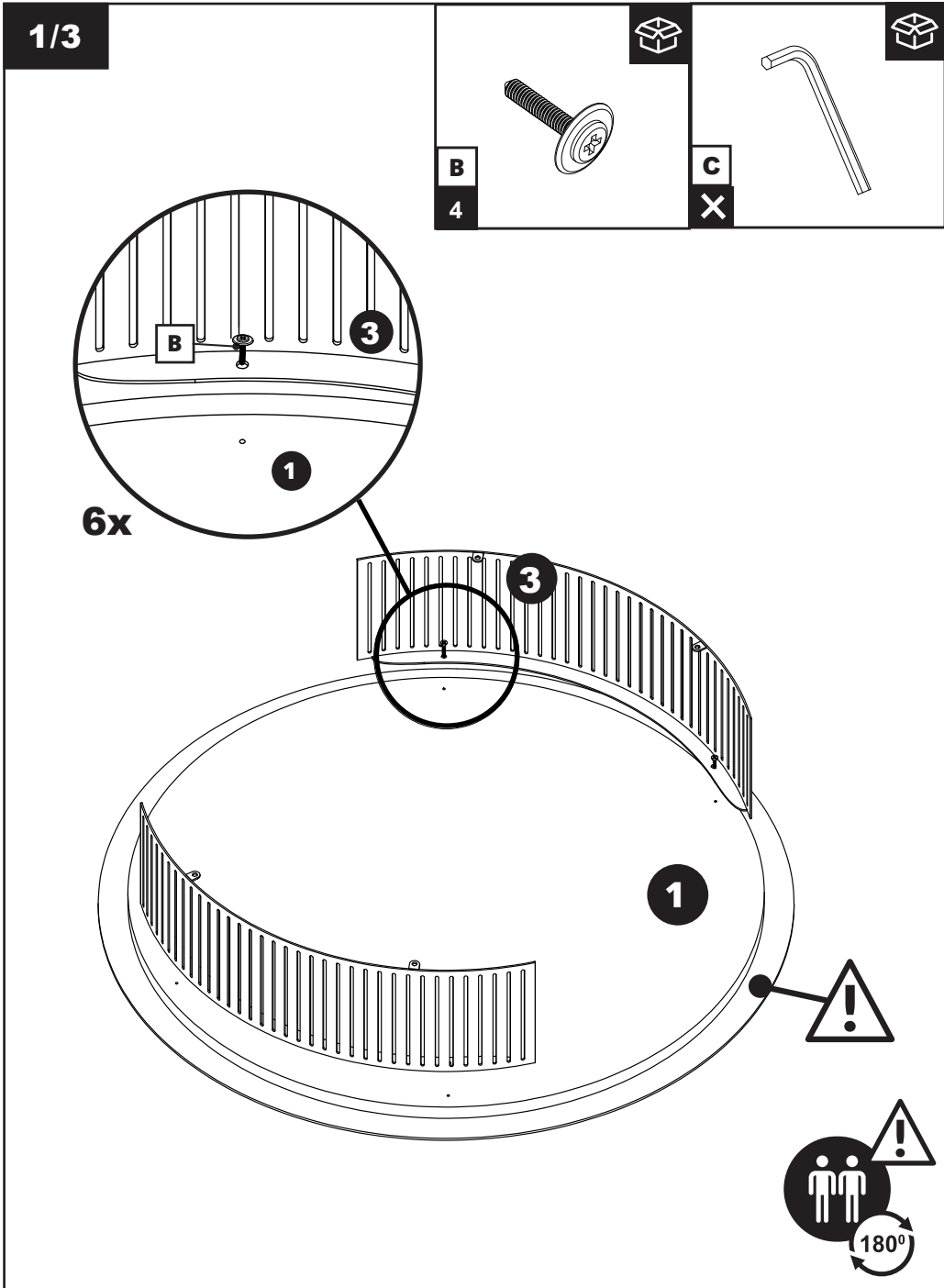




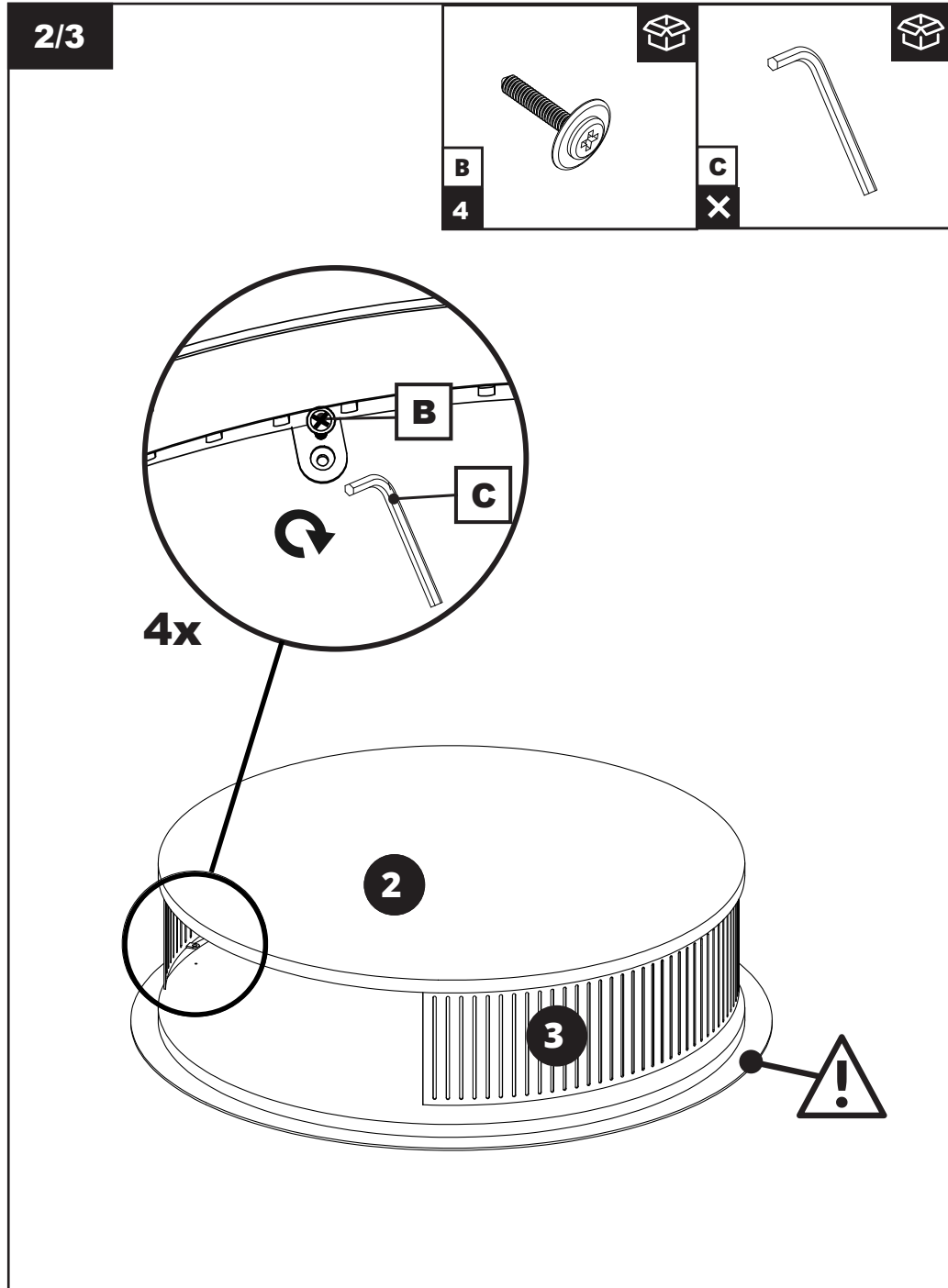
4

<p><b>A</b> 16</p> 	<p><b>B</b> 8</p> 	<p><b>C</b> X</p> 
<p><b>D</b> 4</p> 	<p><b>E</b> 4</p> 	
		
	<p><b>20</b> MAX KG</p> 	

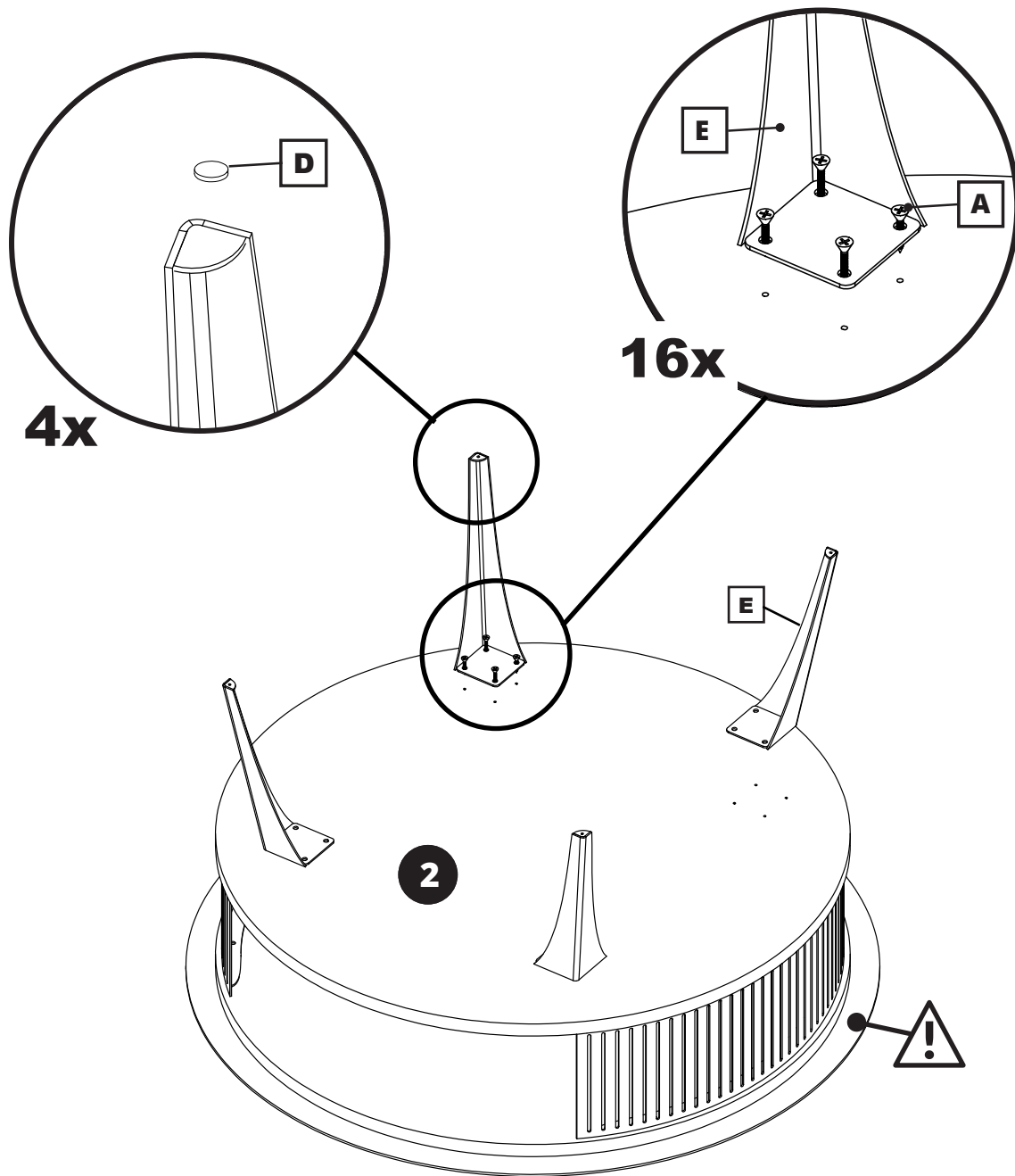
3

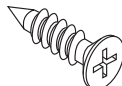



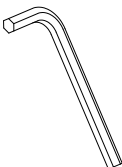





**4**



**5**



	<b>A</b>	
<b>16</b>		
	<b>D</b>	
<b>4</b>		
	<b>C</b>	
<b>X</b>		
	<b>E</b>	
<b>4</b>		

