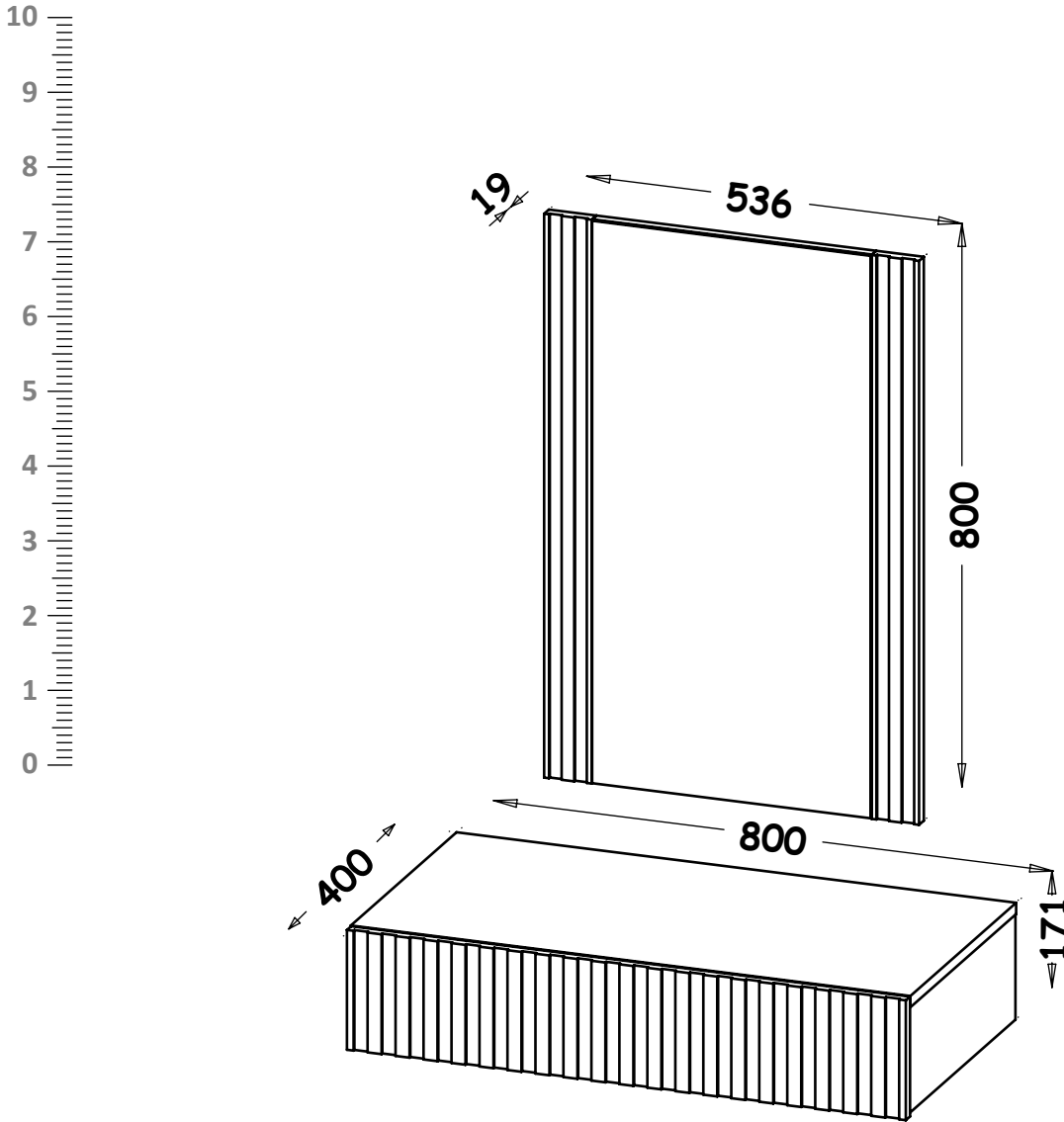
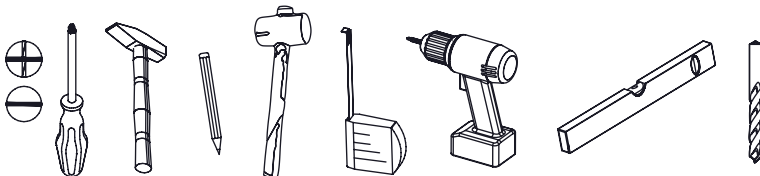


PL- Przed rozpoczęciem zapoznać się z instrukcją montażu/ DE- Vor die montage, bitte beiliegende anweisungen folgen/ EN- Before starting, refer to the assembling advice in annex/ CZ- Před zahájením naleznete v montážním návodu/ HR- Prije početka, uzmite upute za montažu u prilogu/ HU- A termék összeszerelését megelőzően kérjük olvassa el az összeszerelési útmutatóban leírtakat/ SK- Pred začiatkom si prečítajte pokyny na montáž/ FR- Avant de commencer, se reporter aux conseils de montage en annexe

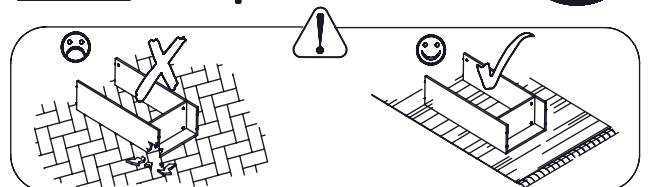
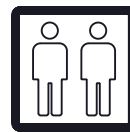
# VAMOS Toaletka



PL- Narzędzia niezbędne do montażu (nie dostarczone przez producenta)/ DE- Für die Montage notwendige Werkzeuge (nicht vom Hersteller mitgeliefert)/ EN- Tools required for assembly (not provided by the manufacturer)/ CZ- Nástroje nezbytné pro montáž (nejsou dodávány výrobcem)/ HR- Alat potreban za montažu (nije osiguran od strane proizvođača)/ HU- Az összeszereléshez szükséges (a gyártó által nem szállított) szerszámok/ SK- Nástroje potrebné na montáž (nedodávané výrobcom)/ FR- Outils requis pour l'assemblage (non fourni par le fabricant)



[ 1 ]



v 1.0

26.10.2022



**PL - UWAGA!**

W przypadku reklamacji prosimy o podanie numeru serii znajdującego się na kartonie. W związku z tym prosimy o zachowanie opakowań do momentu zmontowania mebla. W przypadku stwierdzenia uszkodzenia któregoś z elementów, prosimy nie montować modułu, którego częścią jest dany element.

**DE - HINWEIS!**

Im Falle einer Reklamation geben Sie bitte die Seriennummer, die sich auf der Verpackung befindet. Daher bitten wir Sie immer die Verpackung solange aufzubewahren, bis die Möbelstücke vollständig montiert sind. Sollten Schäden an Einzelteilen auftreten, bitte sehen Sie von der Montage des Moduls ab.

**EN - ATTENTION!**

In case of claim please give us series number which you can find on the box. Thereupon please keep the package until montage of furniture is done. In case verified damage any of elements, please do not mount module, which is a parts of particular element.

**CZ - POZOR!**

Při reklamaci prosíme o uvedení čísla šarže, které se nachází na obale. V souvislosti s tímto prosíme o uchování obalů do okamžiku složení nábytku. V případě poškození některého z dílů, prosíme neskládat model, jehož součástí poškozený díl je.

**HR - PAŽNJA!**

U slučaju reklamacije, molimo Vas da nam date serijski broj koji možete pronaći na ambalaži. Molimo Vas da zadržite ambalažu sve dok nije kompletna montaža proizvoda. Ukoliko je uočeno oštećenje bilo kojeg elementa, molim Vas da ne montirate oštećeni dio.

**HU - FIGYELEM!**

A bútor összeszereléséig kérjük őrizze meg a csomagolást, mivel reklamáció esetén a kartonon található szériaszámot kell megadni. Amennyiben észreveszi, hogy valamelyik bútorelem sérült kérjük ne folytassa az összeszerelését a modulnak melynek része az adott elem.

**SK - POZOR!**

V prípade sťažnosti uveďte číslo šarže na balení. Balenie preto uschovajte, kým nezostavíte nábytok. V prípade poškodenia niektorého z komponentov, nemontujte modul, ktorého je prvok súčasťou.

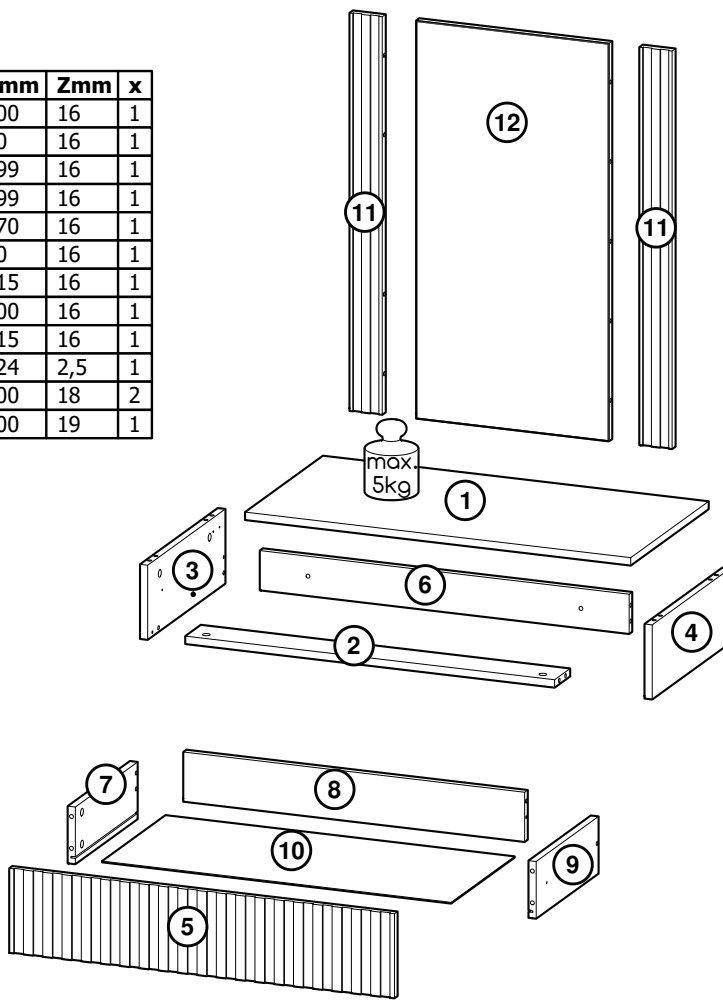
**FR - ATTENTION!**

En cas de réclamation s'il vous plaît nous donner le numéro de série que vous pouvez trouver sur la boîte.

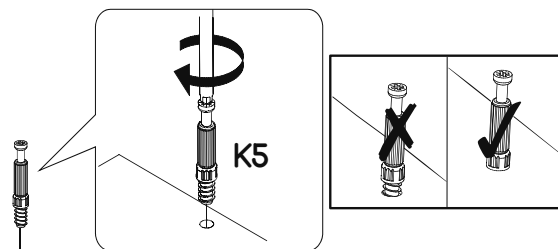
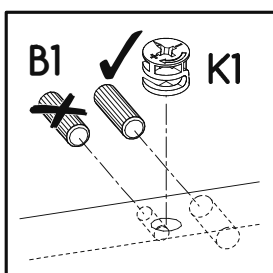
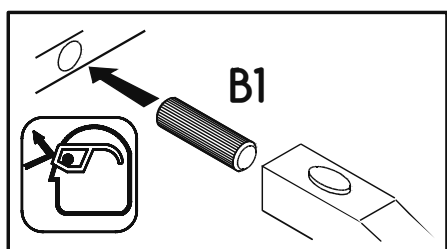
Veillez conserver le colis jusqu'à ce que le montage des meubles soit terminé.

En cas d'endommagement éléments, s'il vous plaît ne pas monter le module, qui est une partie de l'élément particulier.

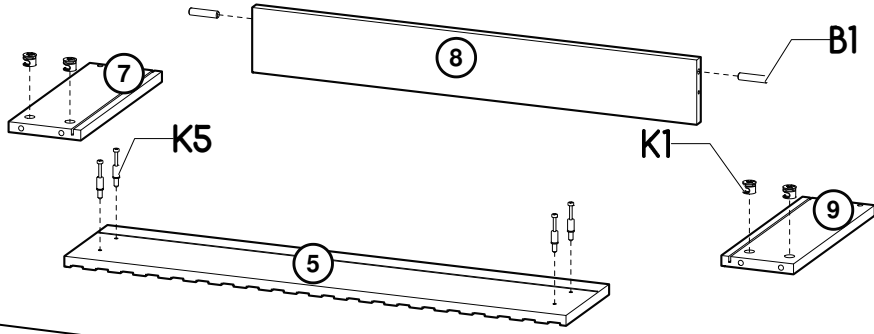
Nr	Xmm	Ymm	Zmm	x
1	800	400	16	1
2	766	80	16	1
3	150	399	16	1
4	150	399	16	1
5	799	170	16	1
6	766	80	16	1
7	320	115	16	1
8	708	100	16	1
9	320	115	16	1
10	326	724	2,5	1
11	68	800	18	2
12	400	800	19	1



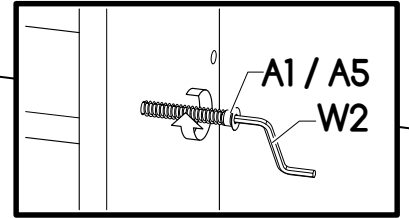
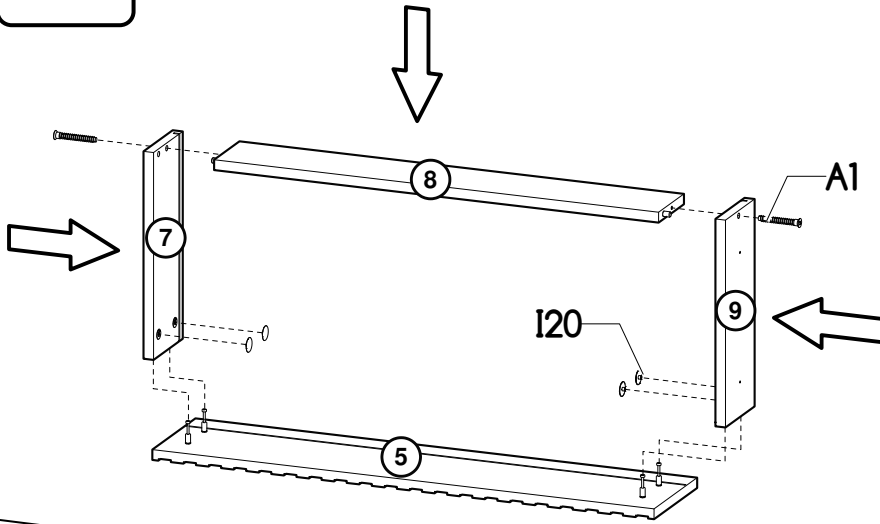
<b>U8</b> 6x Ø10x50 	<b>U14</b> 2x L52mm 	<b>A1</b> 6x Ø7x50 	<b>A2</b> 2x Ø7x70 	<b>I12</b> 2x Ø4/Ø11 	<b>U7</b> 2x 
<b>U6</b> 2x Ø8x40 	<b>B1</b> 10x Ø8x35 	<b>K5</b> 12x 34mm 	<b>K1</b> 24x Ø15x12 	<b>W2</b> 1x 4mm 	<b>G20</b> 8x Ø5x13 
<b>I20</b> 4x Ø4/Ø17 	<b>H12</b> 2x 300mm 	<b>W4</b> 8x 	<b>G3</b> 4x 4x30 	<b>U2</b> 2x 	<b>K6</b> 6x 65mm 
<b>G6</b> 4x 3x13 	<b>B3</b> 4x Ø8x50 				



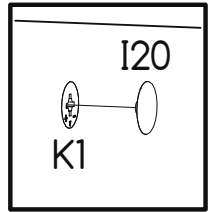
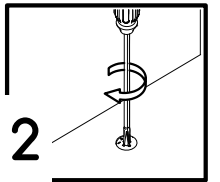
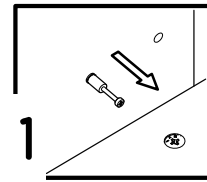
I



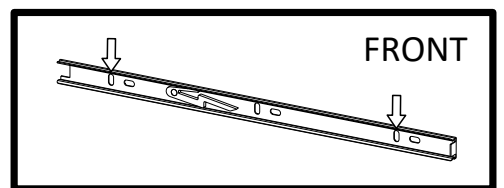
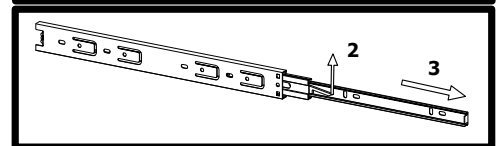
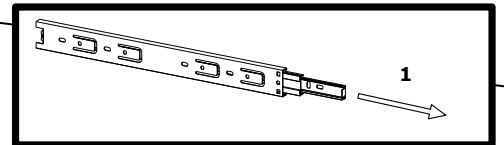
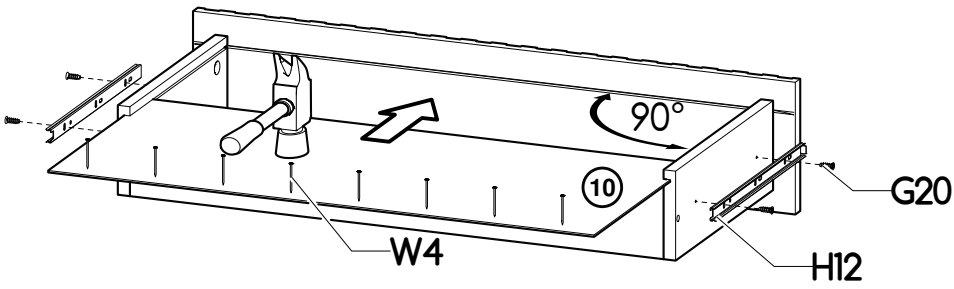
II



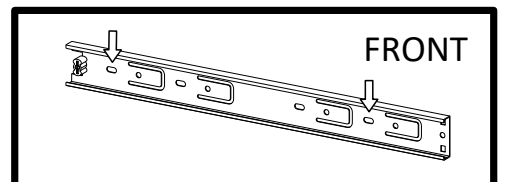
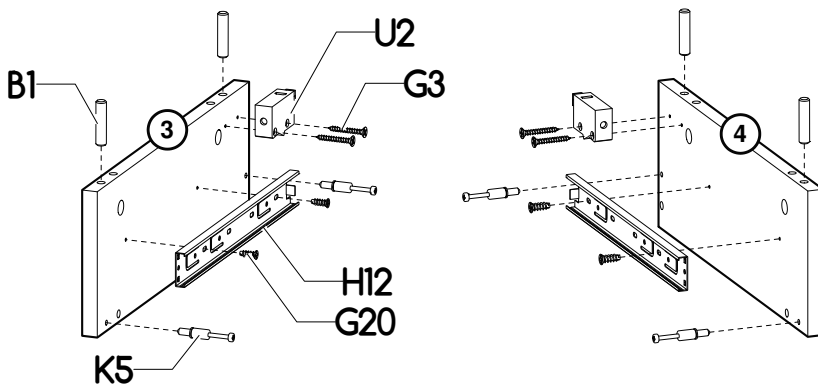
**i**



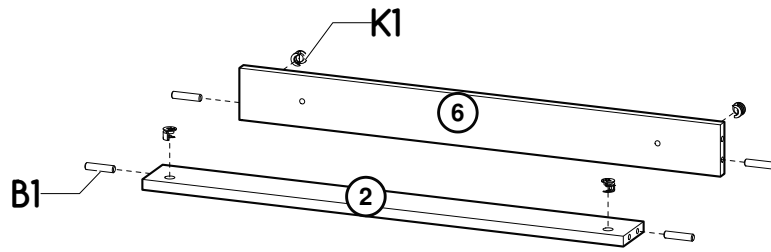
III



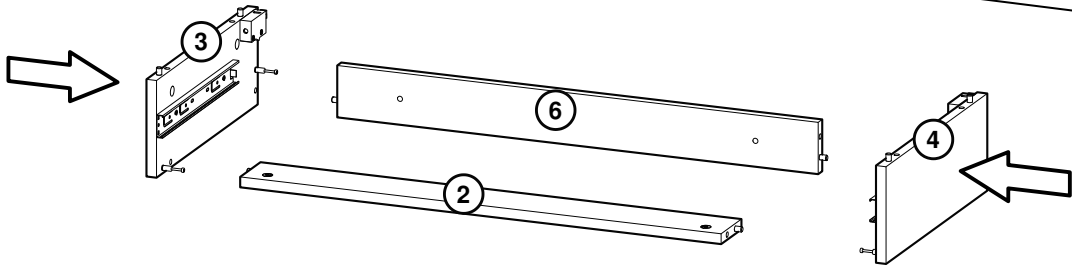
IV



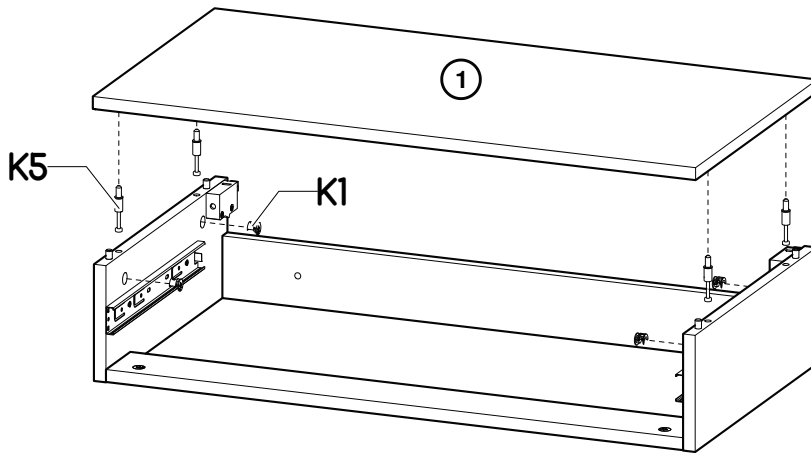
V



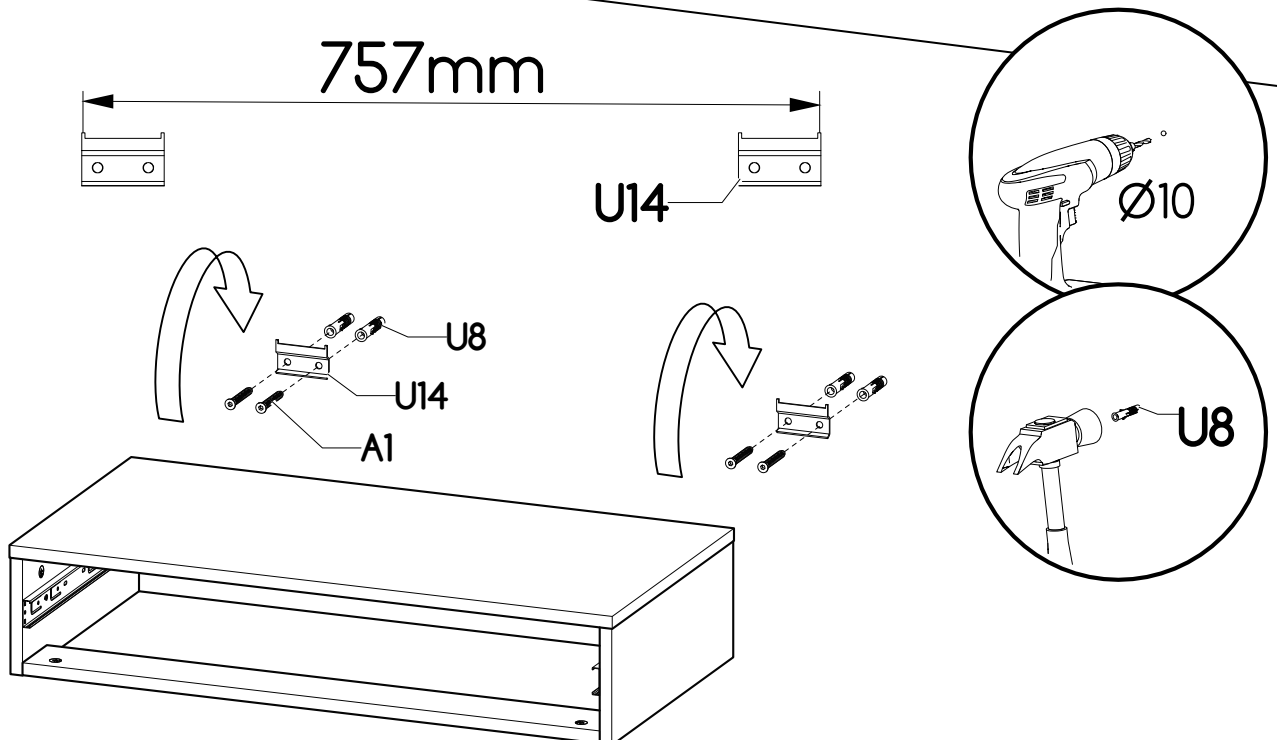
VI



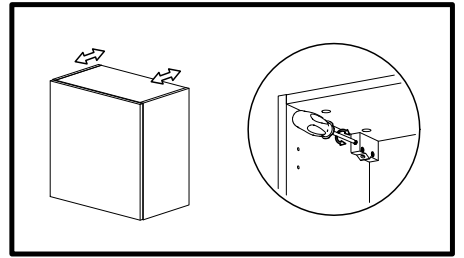
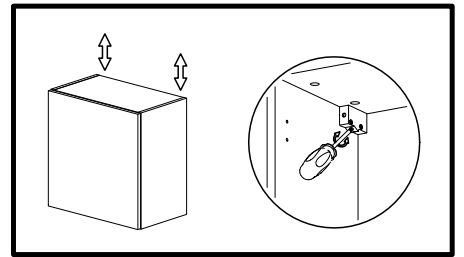
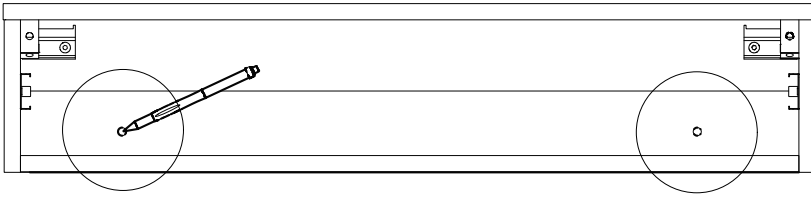
VII



VIII



**IX**



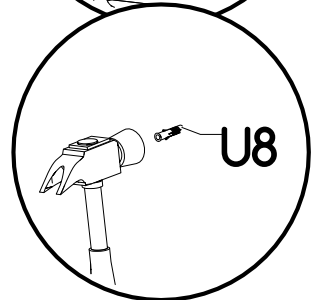
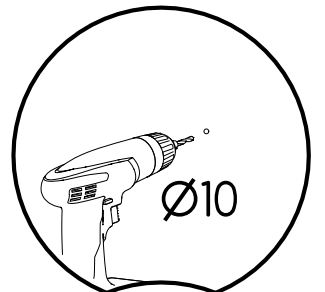
**X**



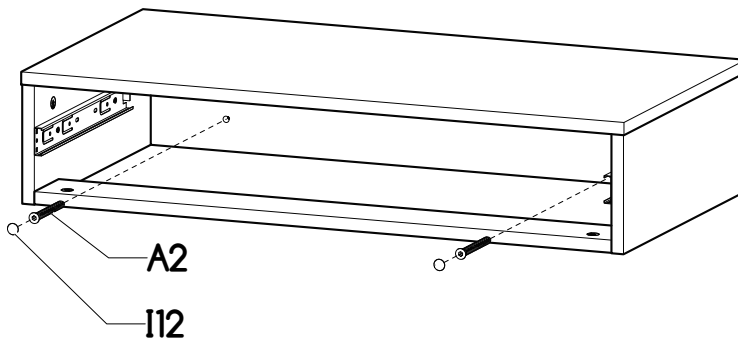
+



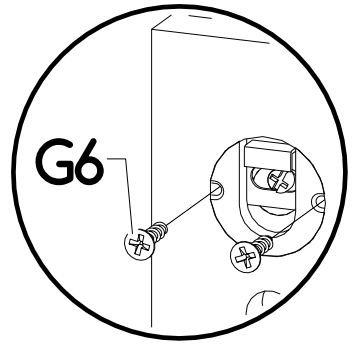
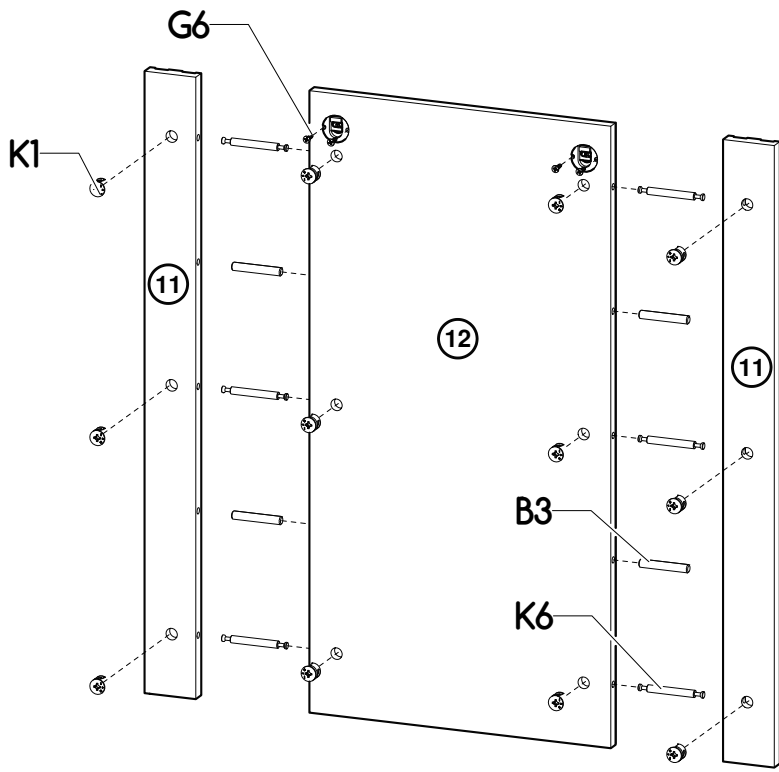
+



**XI**



XII



XIII

330mm

