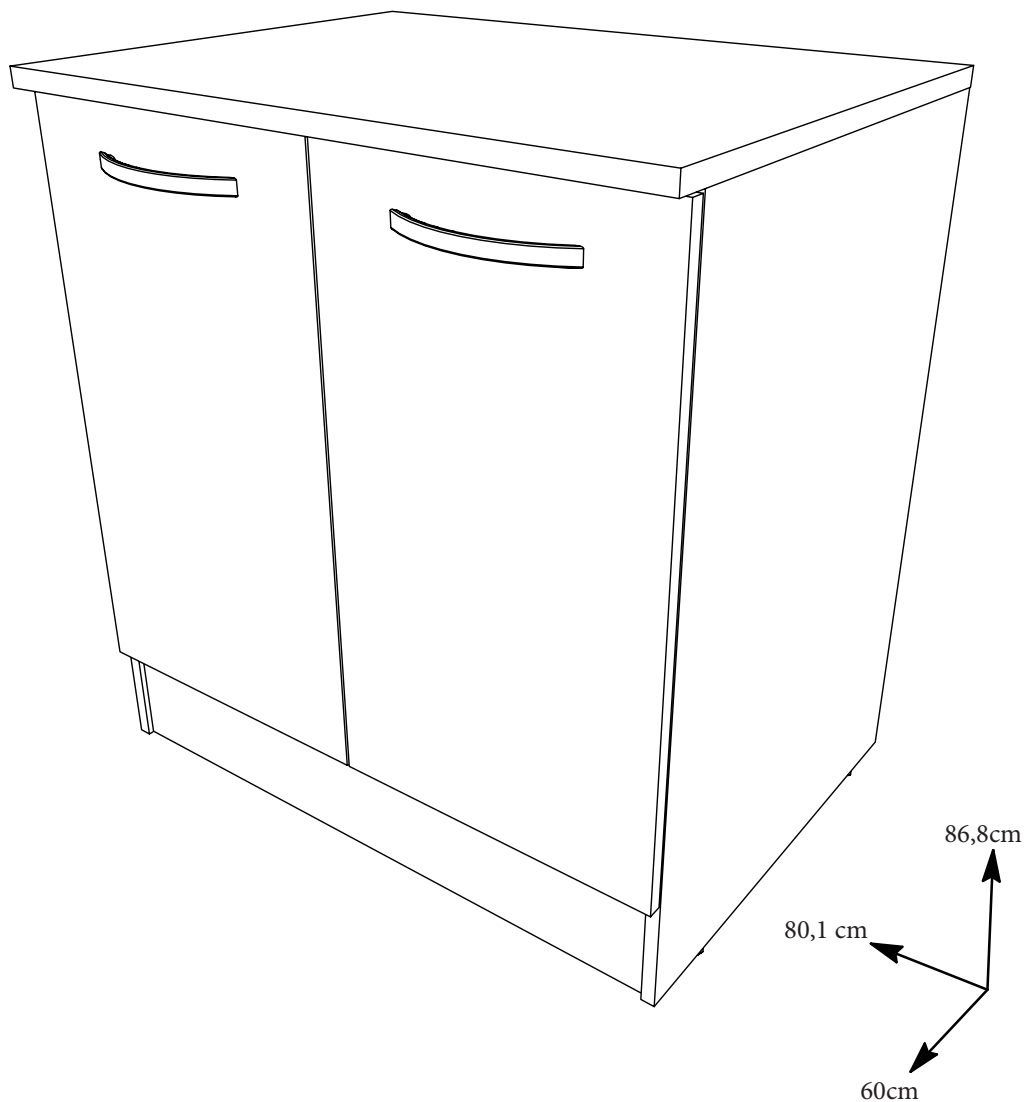




ELEMENT BAS DE CUISINE 80



FR Remerciements :

Nous vous remercions d'avoir choisi un meuble créé et fabriqué par le Groupe Parisot et espérons qu'il vous donnera entière satisfaction.

EN Thanks:

Thank you for choosing furniture designed and manufactured by the Parisot Group. We hope you are totally satisfied with your purchase.

DE Danksagung:

Wir danken Ihnen für den Kauf eines Frankreich von der Parisot-Gruppe entworfenen und hergestellten Möbelstücks und hoffen, dass Sie es zu Ihrer vollkommenen Zufriedenheit finden werden.

HU Köszönet:

Köszönjük, hogy a Parisot Groupe által létrehozott és gyártott bútort választott, reméljük, hogy elégedett lesz a termékkel.

PT Agradecimentos:

Obrigado por ter escolhido um móvel concebido e fabricado pelo Grupo Parisot, esperando que seja do seu inteiro agrado.

IT Ringraziamenti:

Grazie per avere scelto un mobile progettato e fabbricato dal Gruppo Parisot. Speriamo soddisfi appieno le vostre esigenze.

NL Bedankje:

Wij bedanken u voor de aankoop van een door de Groep Parisot ontworpen en vervaardigd meubel en hopen dat u er veel plezier aan zult beleven.

CZ Poděkování:

Děkujeme, že jste si vybrali nábytek navržený a vyrobený společností Parisot Group. Doufáme, že budete svým nákupem naprosto spokojeni.

ES Agradecimientos:

Les damos las gracias por haber elegido un mueble diseñado y fabricado por el Groupe Parisot y esperamos que sea de su total agrado.

PL Podziękowania:

Dziękujemy za wybór mebli stworzonych i wyprodukowanych przez Grupę Parisot. Mamy nadzieję, że będziecie Państwo w pełni zadowoleni z zakupu.

SK Pod'akovanie:

Ďakujeme, že ste si vybrali nábytok navrhnutý a vyrobený spoločnosťou Parisot Group. Dúfame, že budete svojim nákupom absolútne spokojní.

AR شكر:

نشكركم لاختياركم هذه القطعة من الأثاث من تصميم وتصنيع مجموعة باريسو Parisot ونتمنى أن تتال رضاهم.



1h30

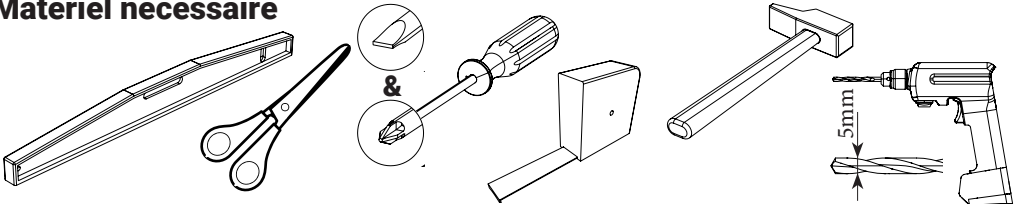
PARISOT INDUSTRIE

15 Avenue Jacques Parisot, 70800 Saint-Loup sur Semouse
RCS VESOUL 537 665 200 contact@parisot.com

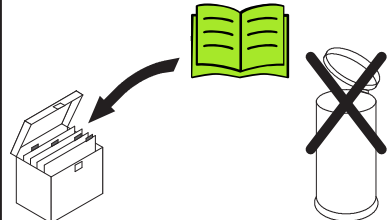


<https://qrco.de/bcJeNz>

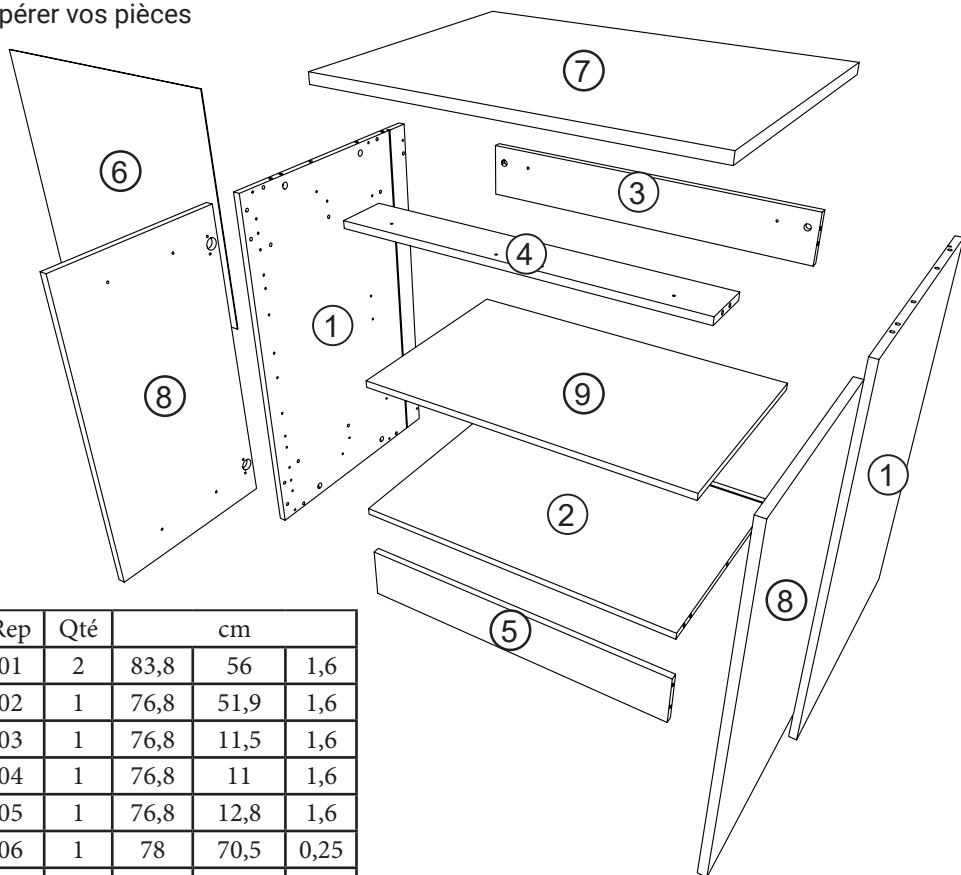
Matériel nécessaire



Conseils d'entretien



Repérer vos pièces



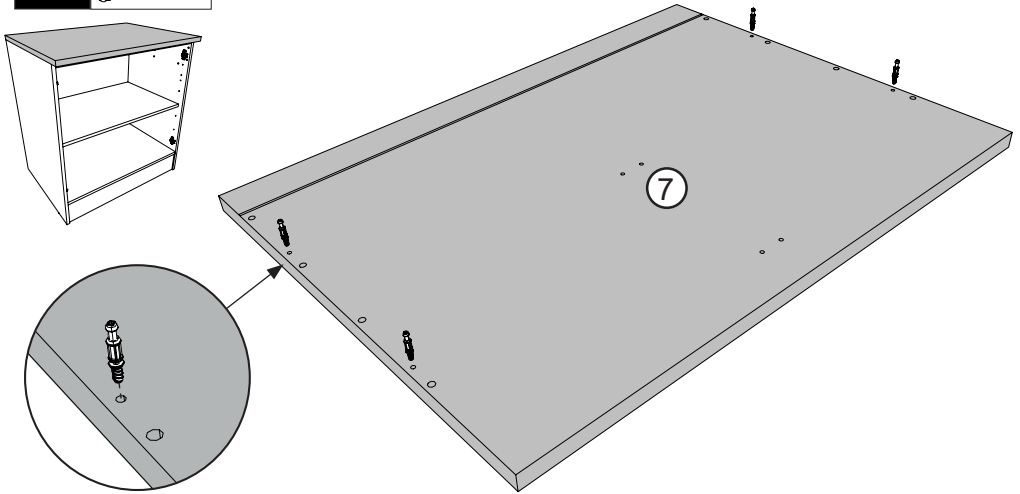
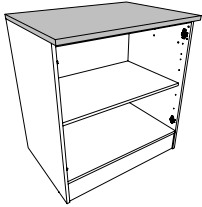
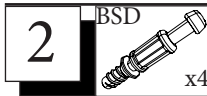
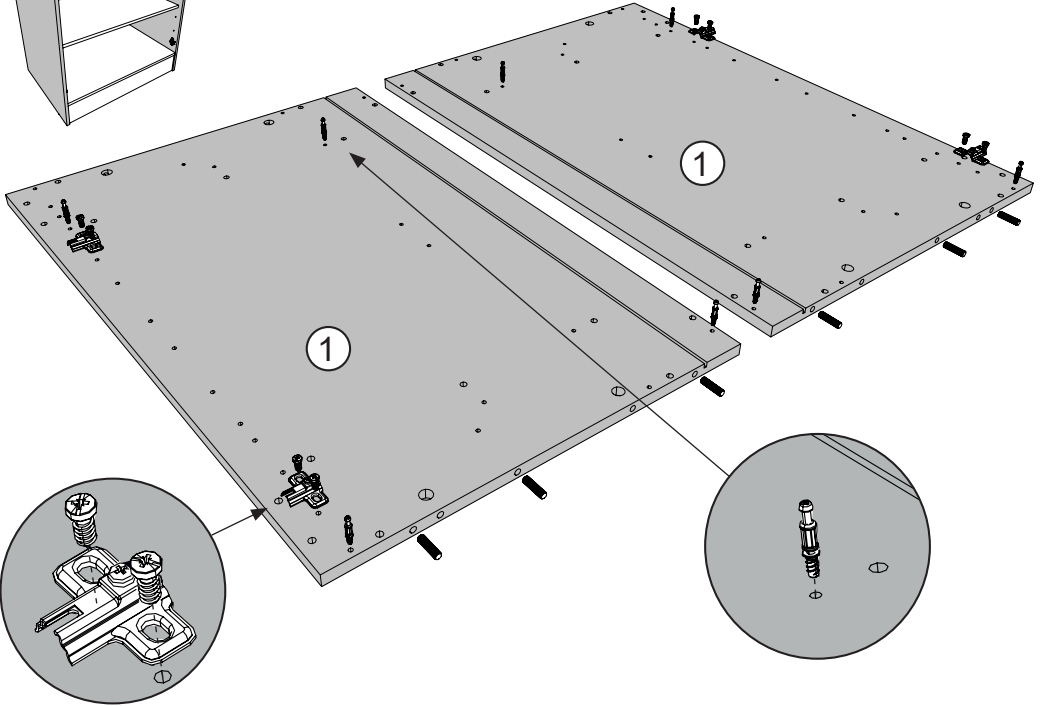
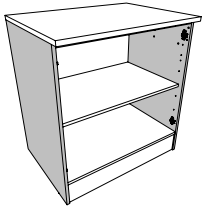
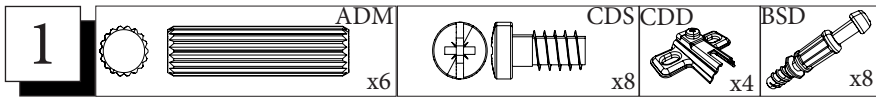
Rep	Qté	cm		
01	2	83,8	56	1,6
02	1	76,8	51,9	1,6
03	1	76,8	11,5	1,6
04	1	76,8	11	1,6
05	1	76,8	12,8	1,6
06	1	78	70,5	0,25
07	1	80,1	60	2,2
08	2	70,2	39,7	1,6
09	1	76,7	47,2	1,6

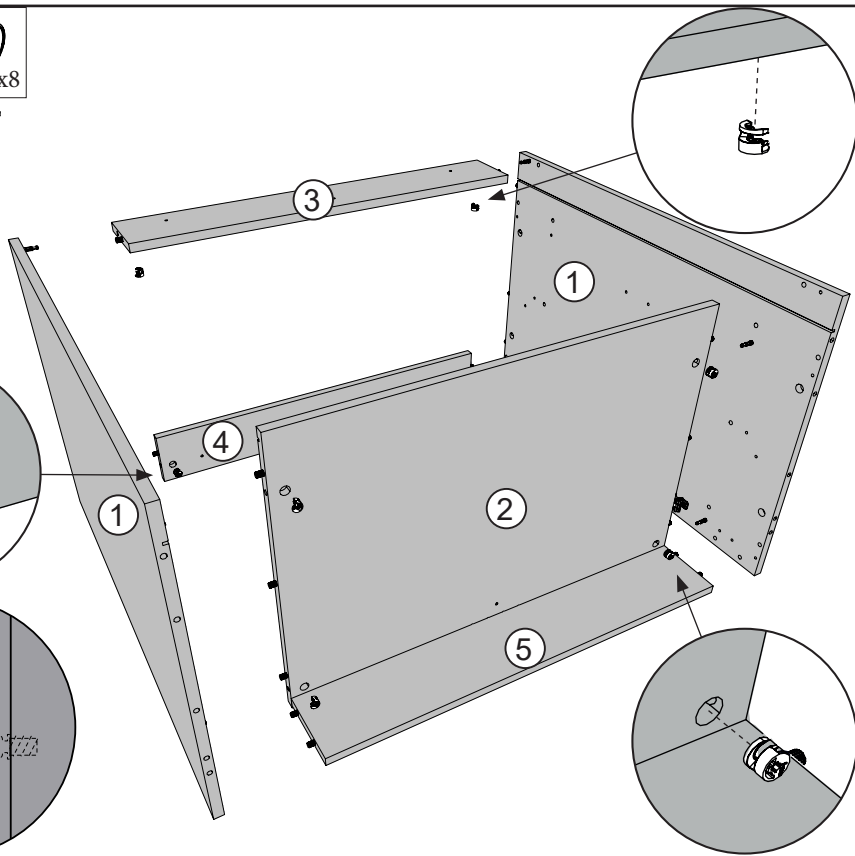
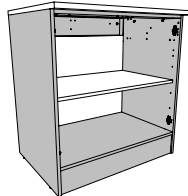
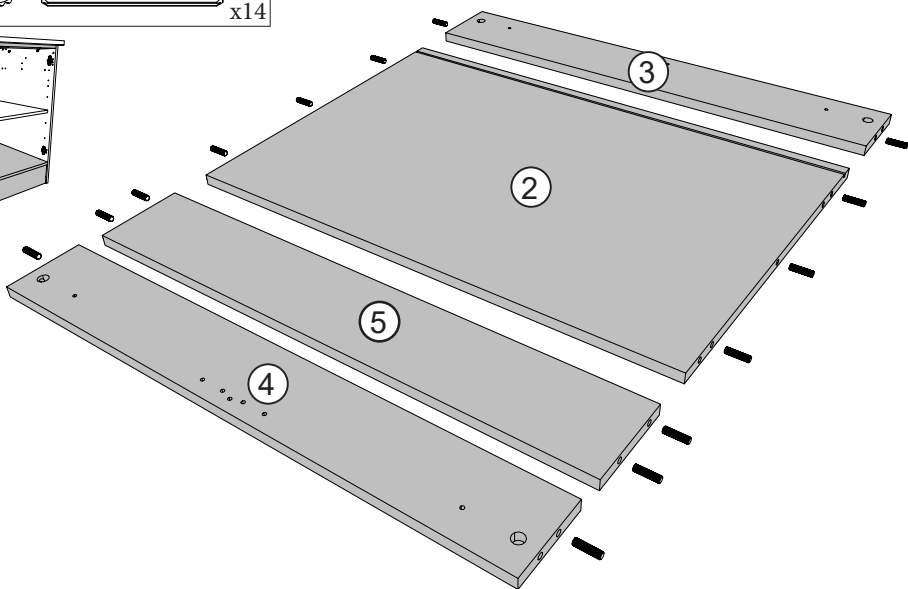
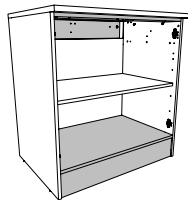
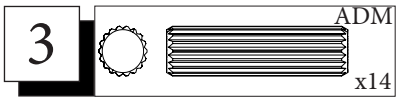
FR- Nous vous conseillons d'organiser les quincailleries en séparant chaque référence.

	0	1cm	2	3	4	5	6
			CDS				
				x16			
			VAF10				
				x4			
			WF				
				x2			
			ADM				
				x20			

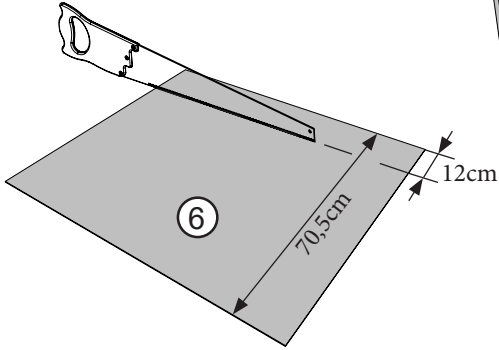
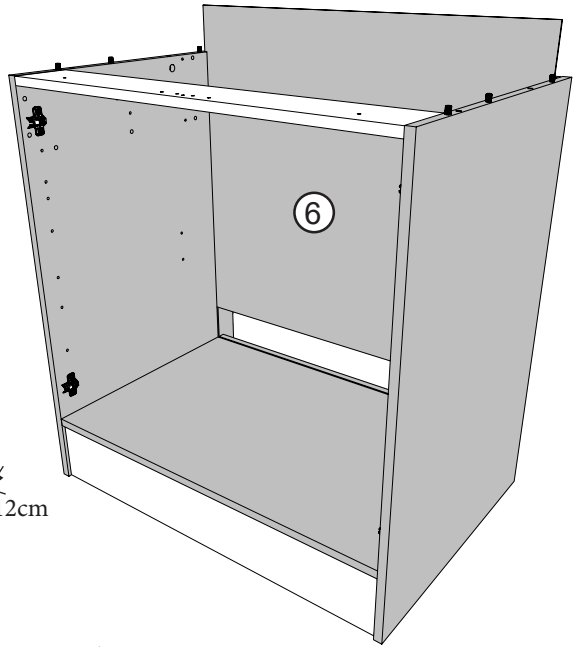
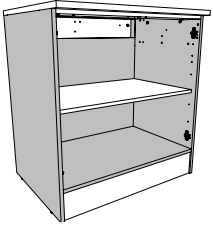
			OO	
				x4
			EP	PB
				x4
			ZH	CDD
				x4
			BWD	AI
				x4
				x12
				x12

0094NOTIC5801





5

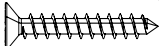


6

AI

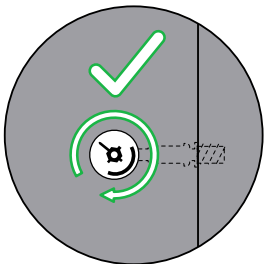
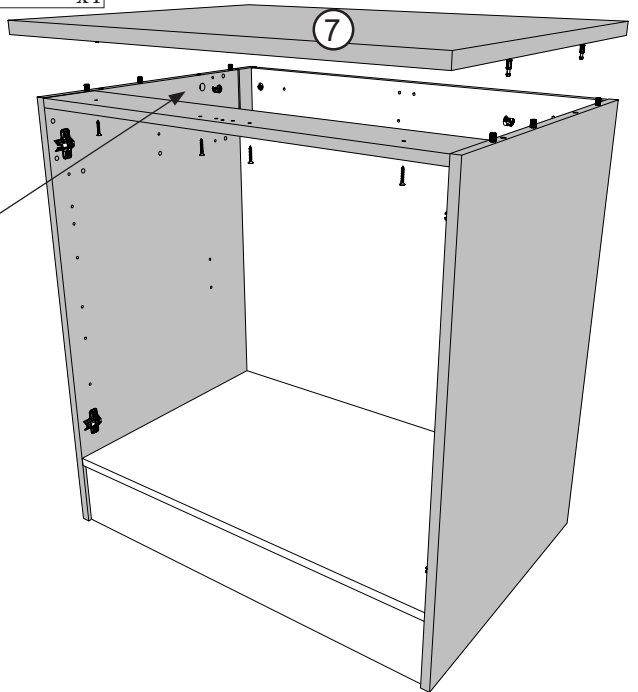
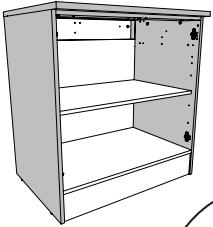


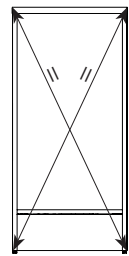
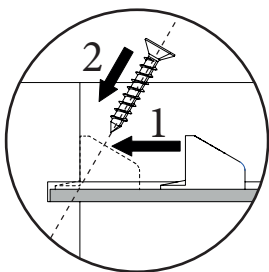
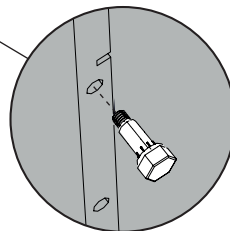
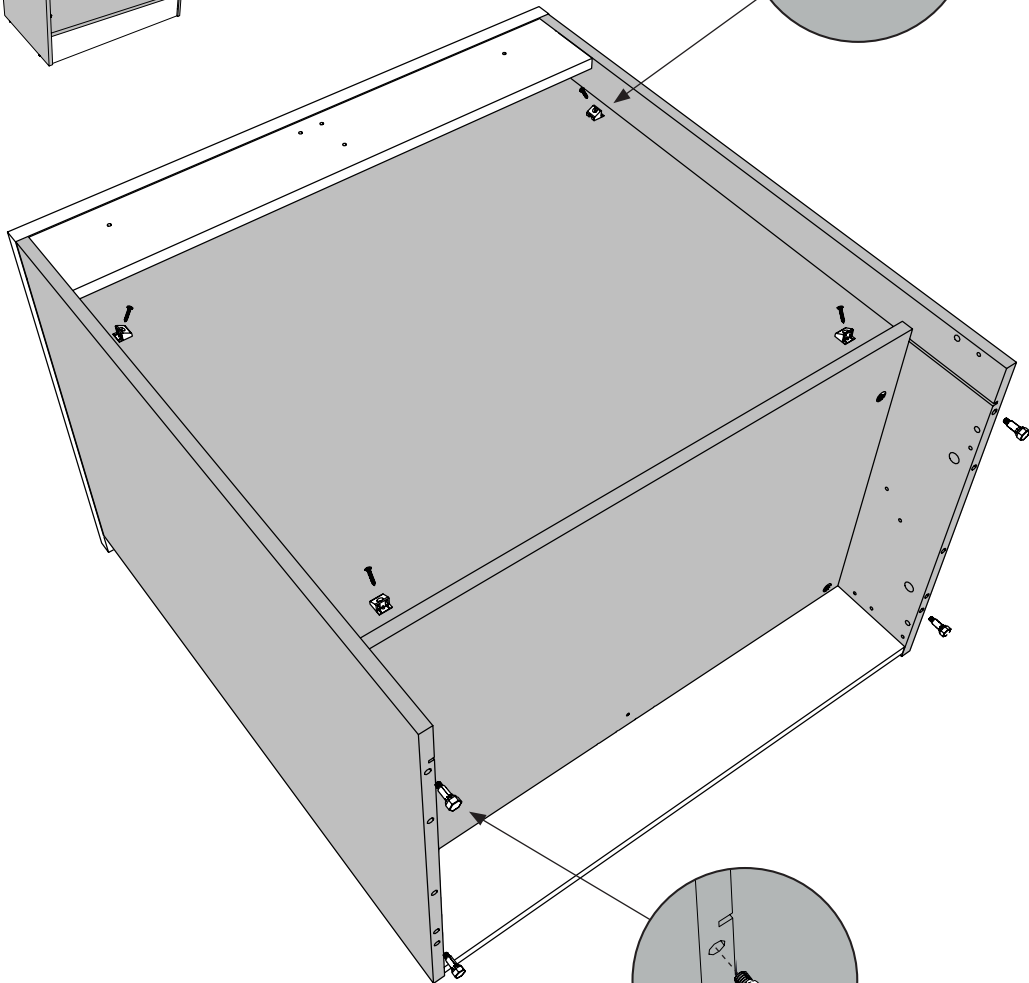
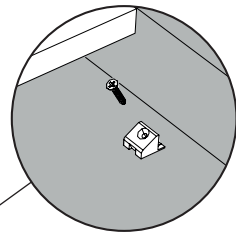
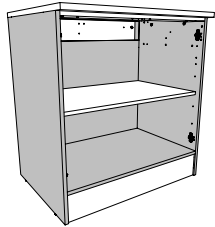
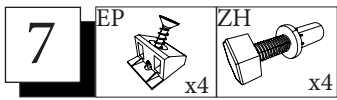
x4



VAF10

x4



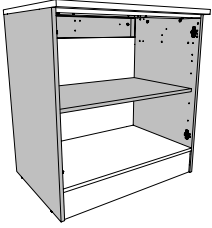


8

BWD



x4

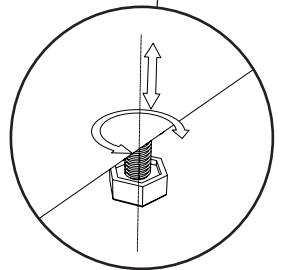
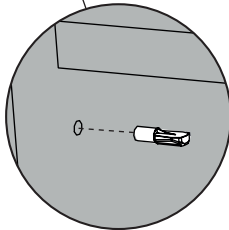
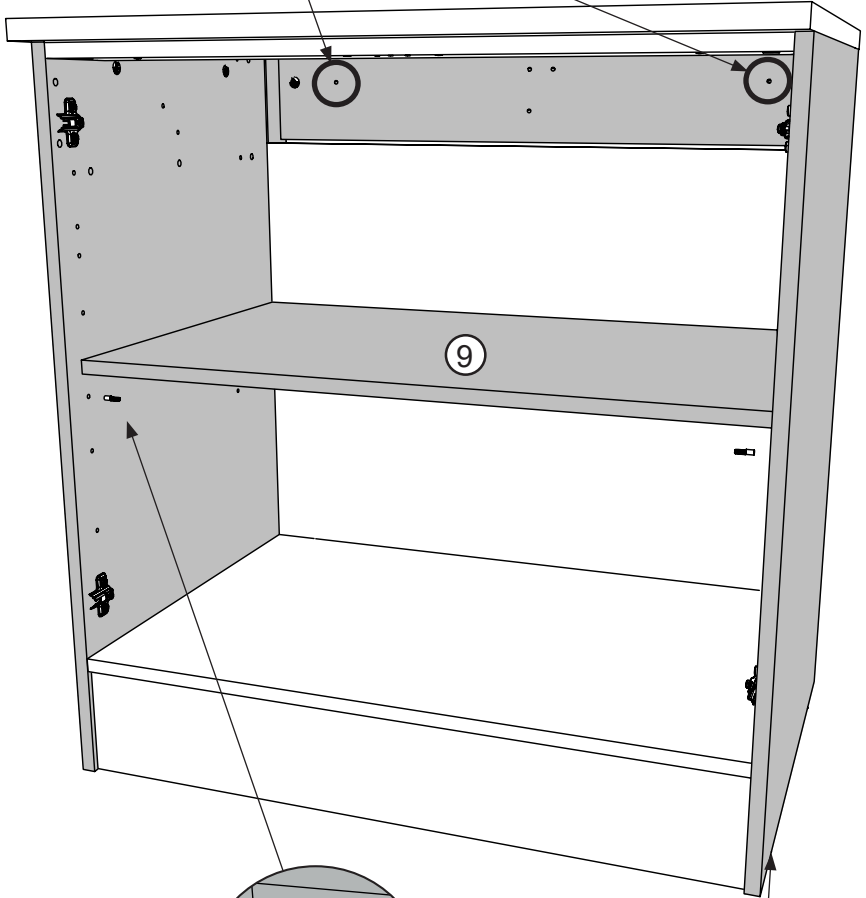


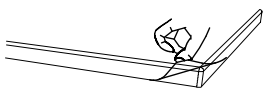
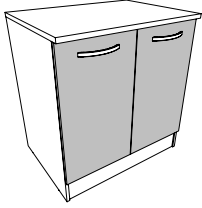
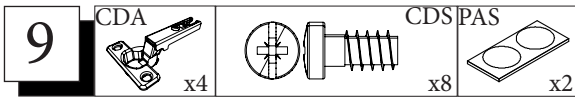
FR-Pour votre sécurité : Fixation du meuble au mur.

Attention, la fixation doit être réalisée par une personne compétente car cela nécessite des chevilles adaptées à la nature de votre mur.

EN-For your safety : the unit should be secured to the wall.

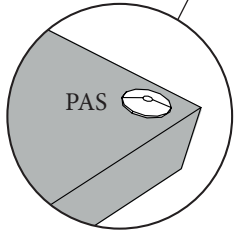
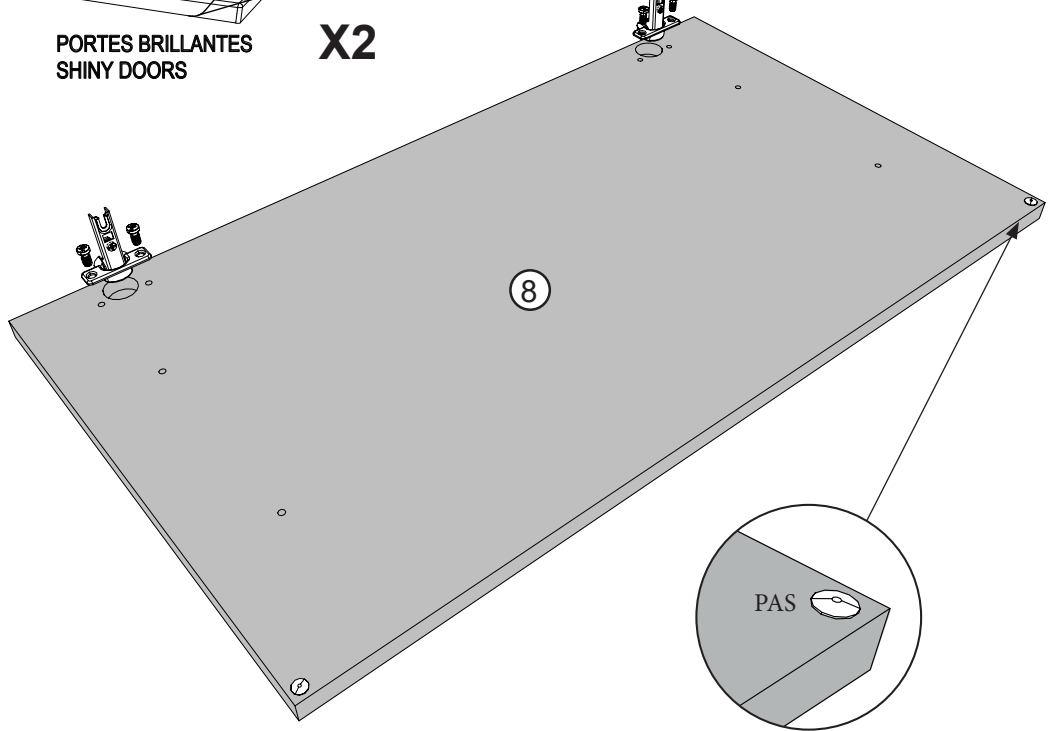
NB this should be carried out by a competent person as you must use the right rawl plug for your type of wall.





PORTES BRILLANTES
SHINY DOORS

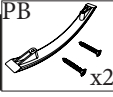
X2



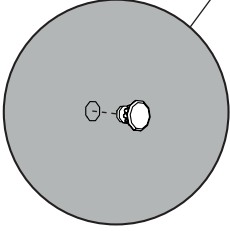
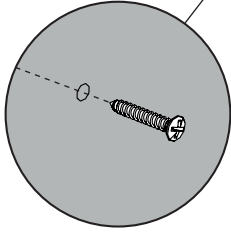
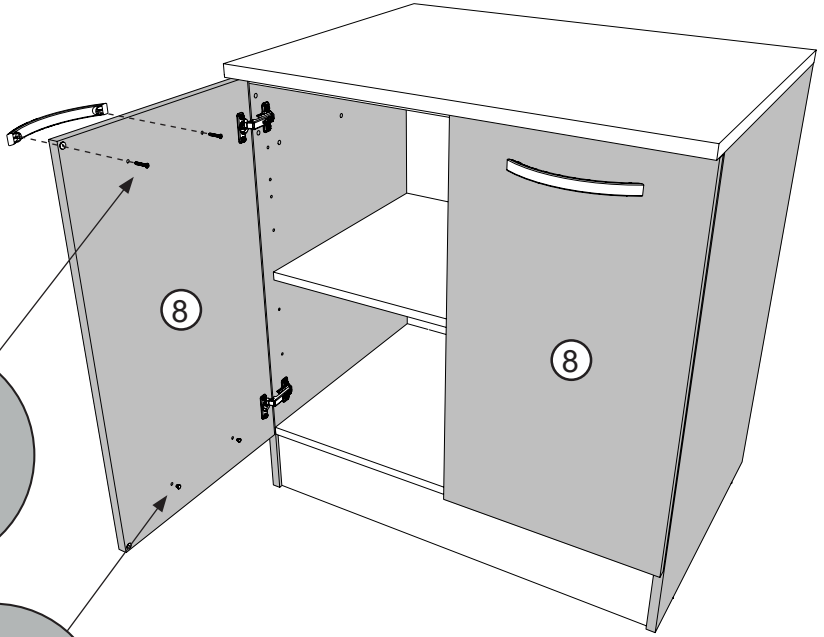
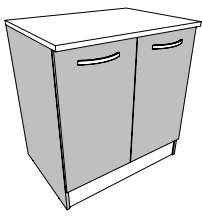
PAS

10

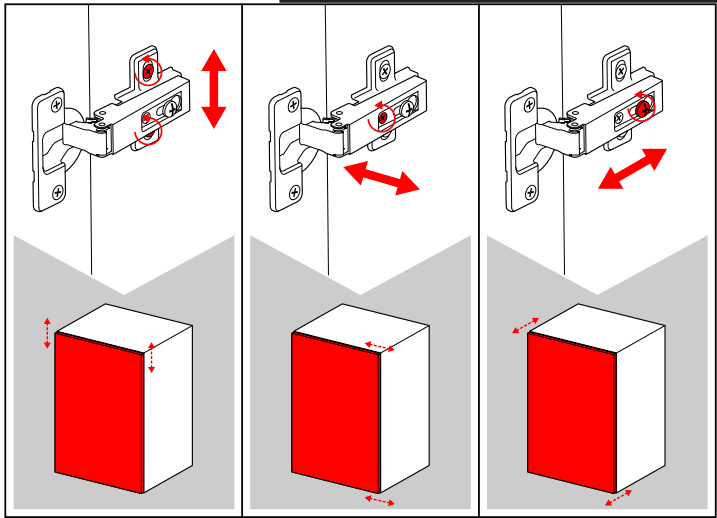
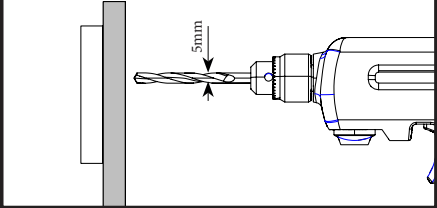
PB



OO



Utiliser une cale pour percer les trous de poignée





LE TRI
+ FACILE



FR

**Pensez à
donner ou recycler.**



OU



OU



Association

Magasin

Déchèterie

<https://quefairedemesdechets.fr>