


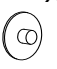

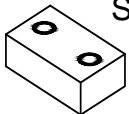
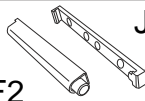






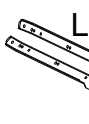
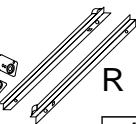
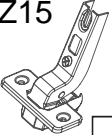



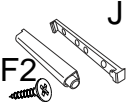
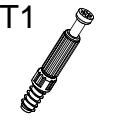
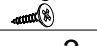
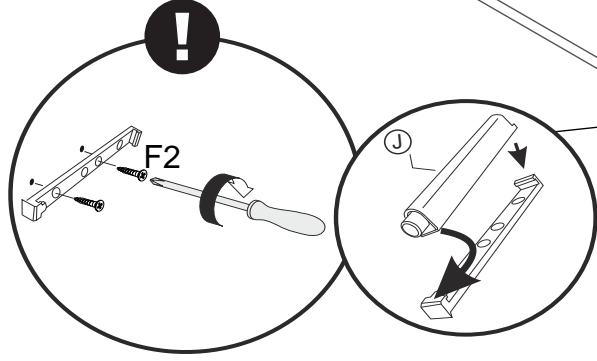
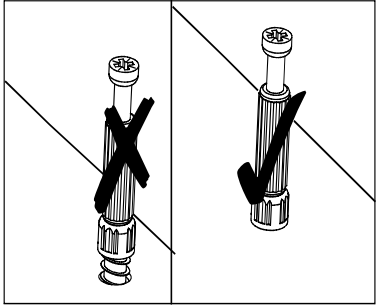
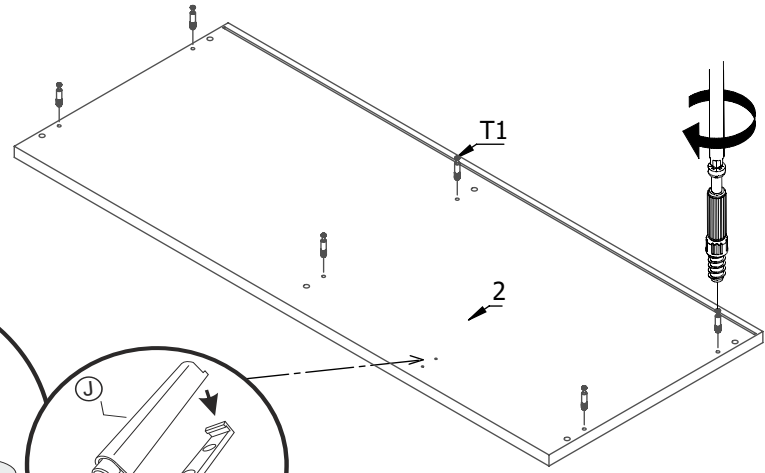
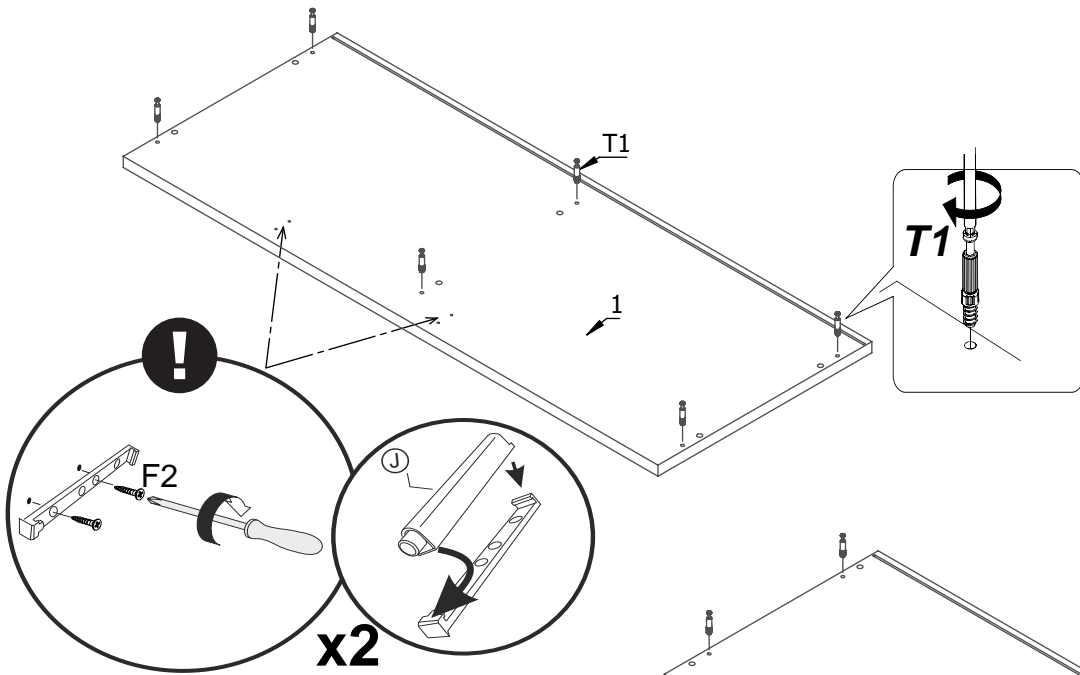



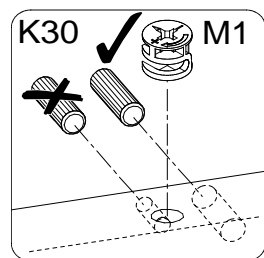
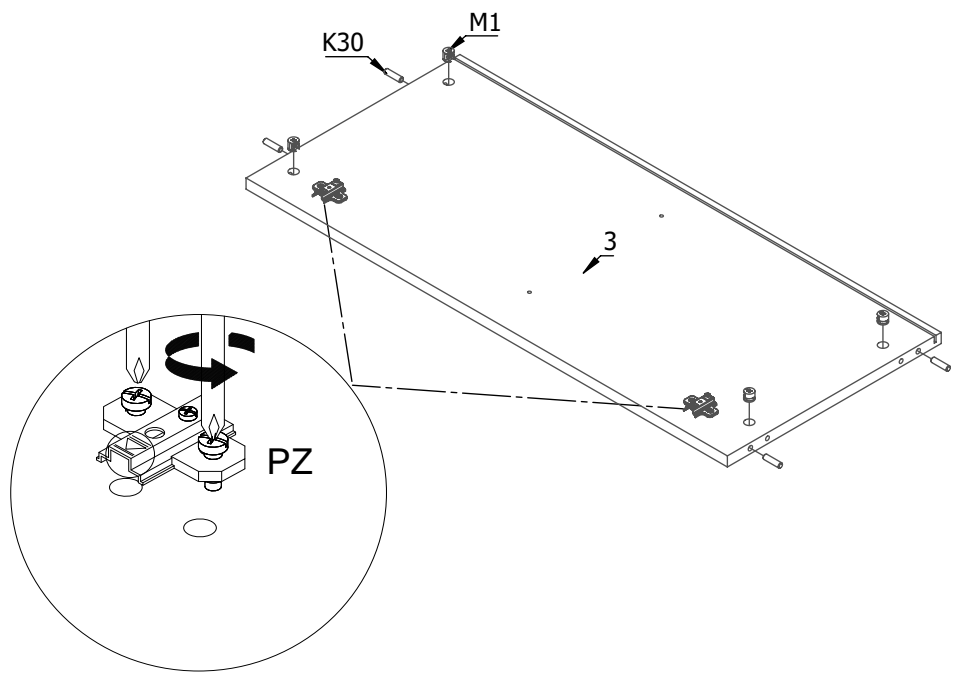


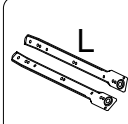
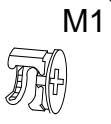


<p>K30</p>  <p>30</p>	<p>T1</p>  <p>22</p>	<p>M1</p>  <p>22</p>	<p>X</p>  <p>22</p>	<p>STB</p>  <p>10</p>	<p>SM</p>  <p>5</p>	<p>J</p>  <p>5</p>
<p>5x9</p>  <p>F1</p> <p>16</p>	<p>KF</p>  <p>16</p>	<p>Q</p>  <p>1</p>	<p>4.0x30</p>  <p>H</p> <p>10</p>	<p>PP</p>  <p>4</p>	<p>3,5x16</p>  <p>F3</p> <p>16</p>	<p>L</p>  <p>R</p>  <p>4</p>
<p>Z15</p>  <p>2</p>	<p>PZ</p>  <p>2</p>	<p>W4x16</p>  <p>4</p>	<p>GW</p>  <p>10</p>			

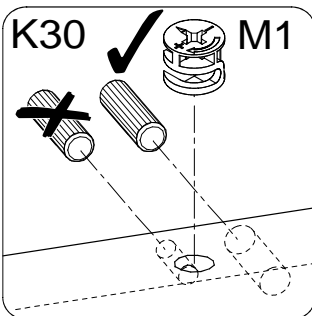
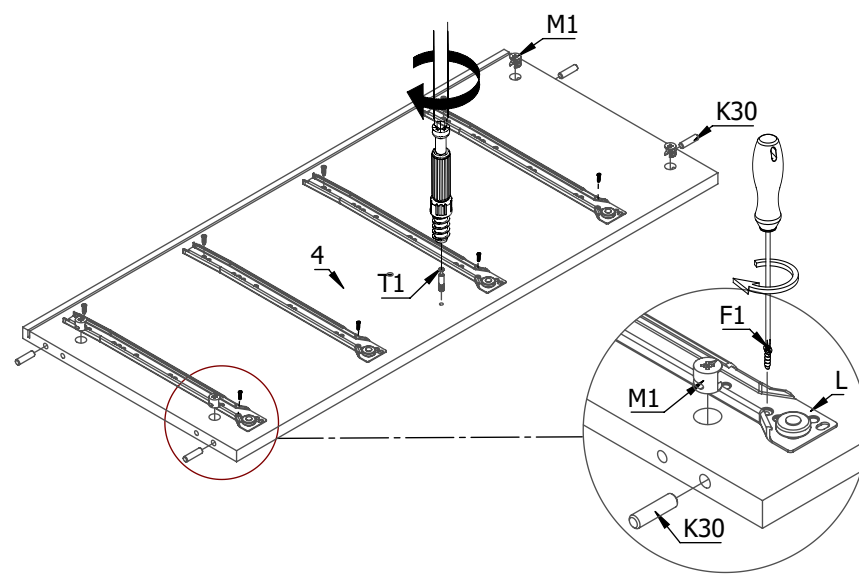
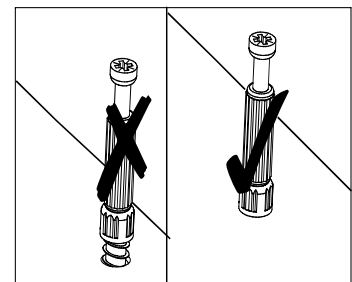
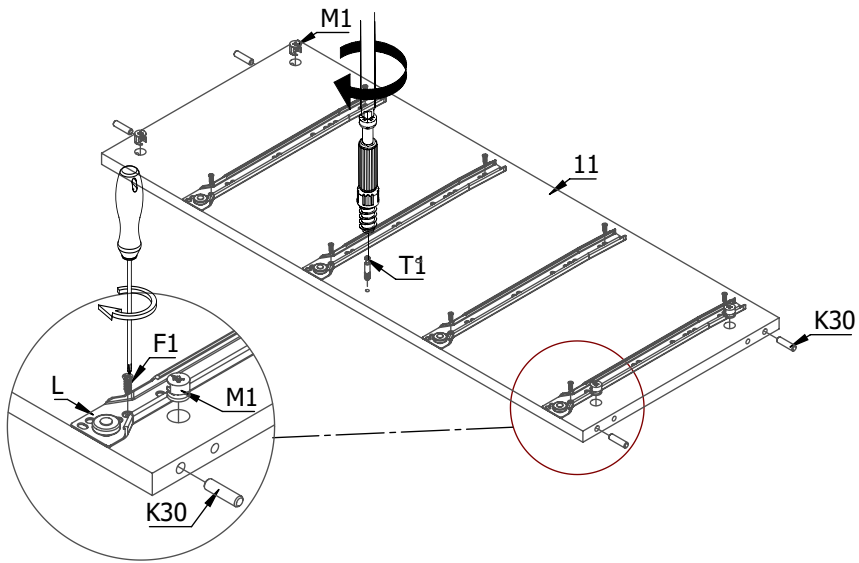
J	T1
	
F2	
	
3	12

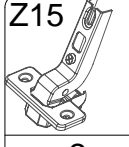



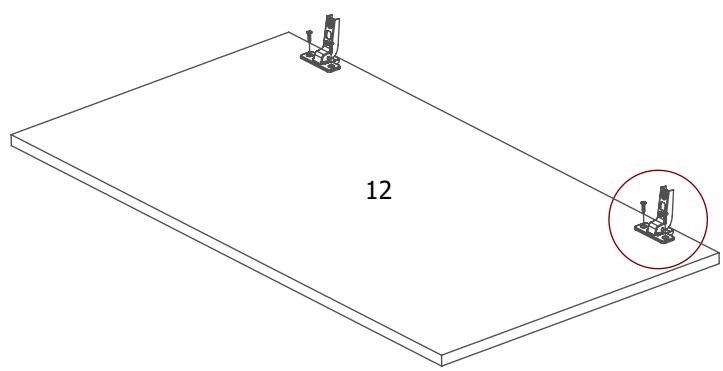
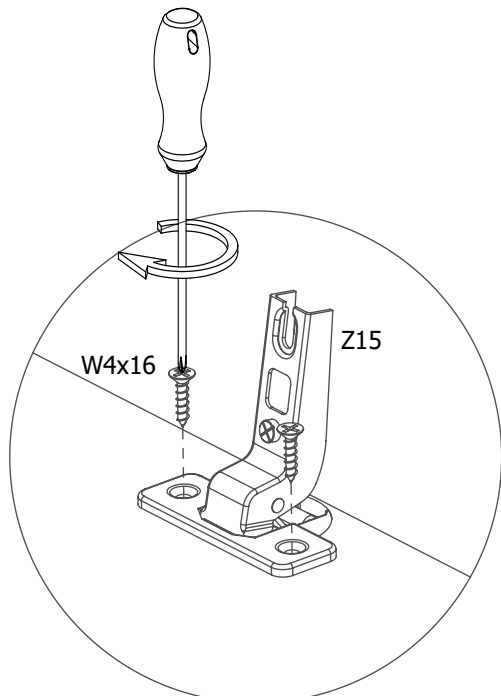
M1	K30	PZ
		
4	4	2



			
4	8	8	2



	
2	4



3,5x16
F3
16

Q
1

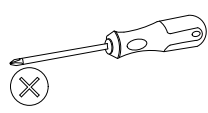
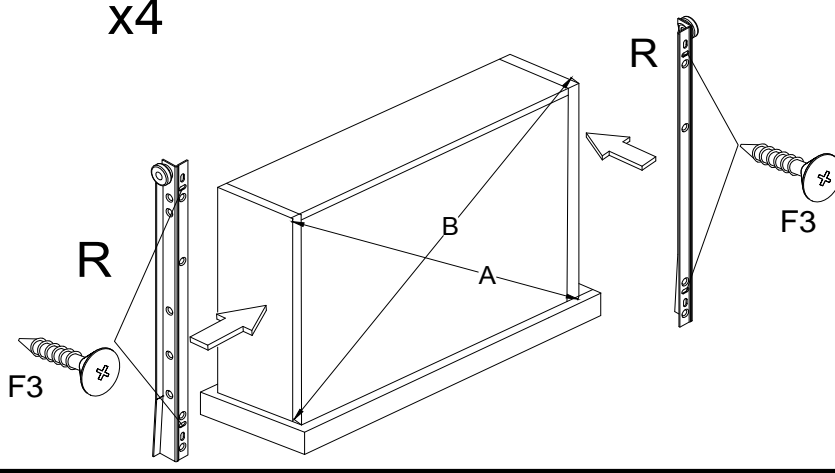
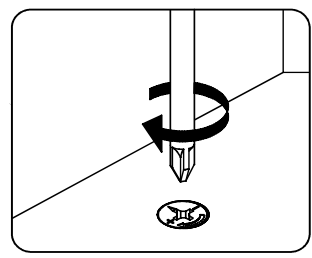
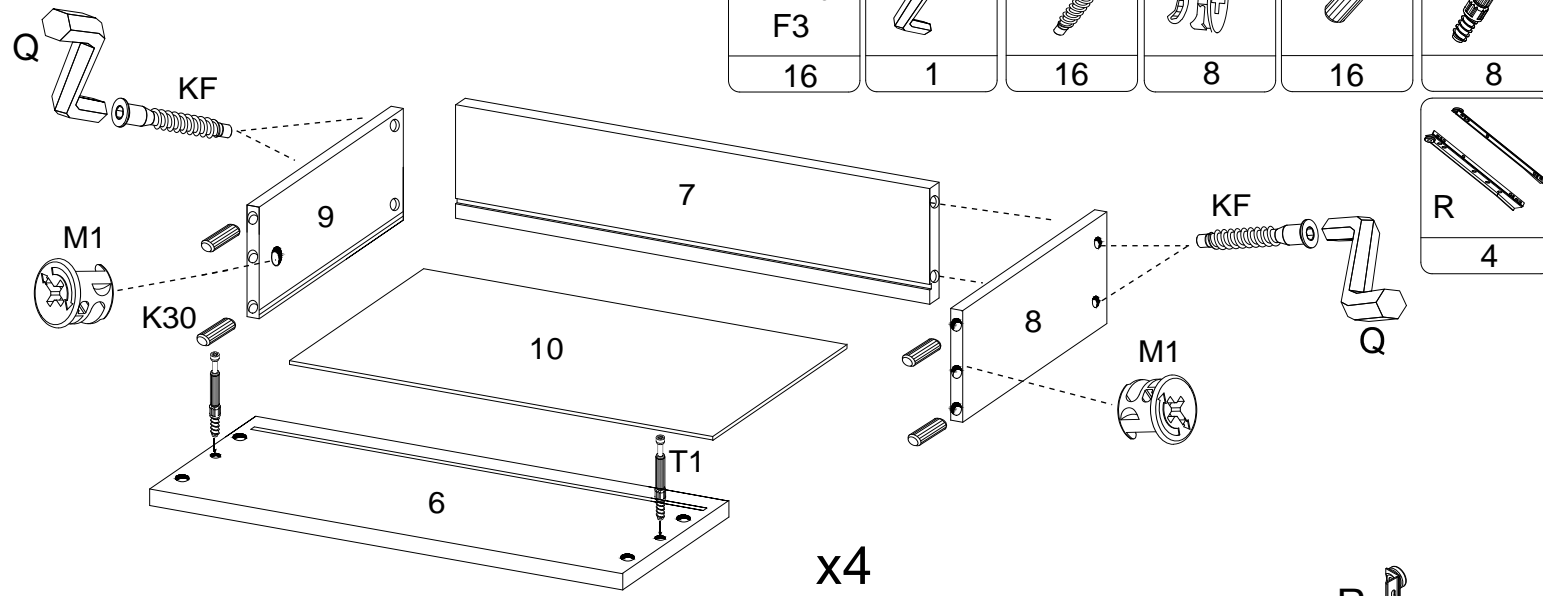
KF
16

M1
8

K30
16

T1
8

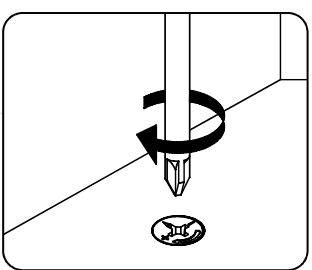
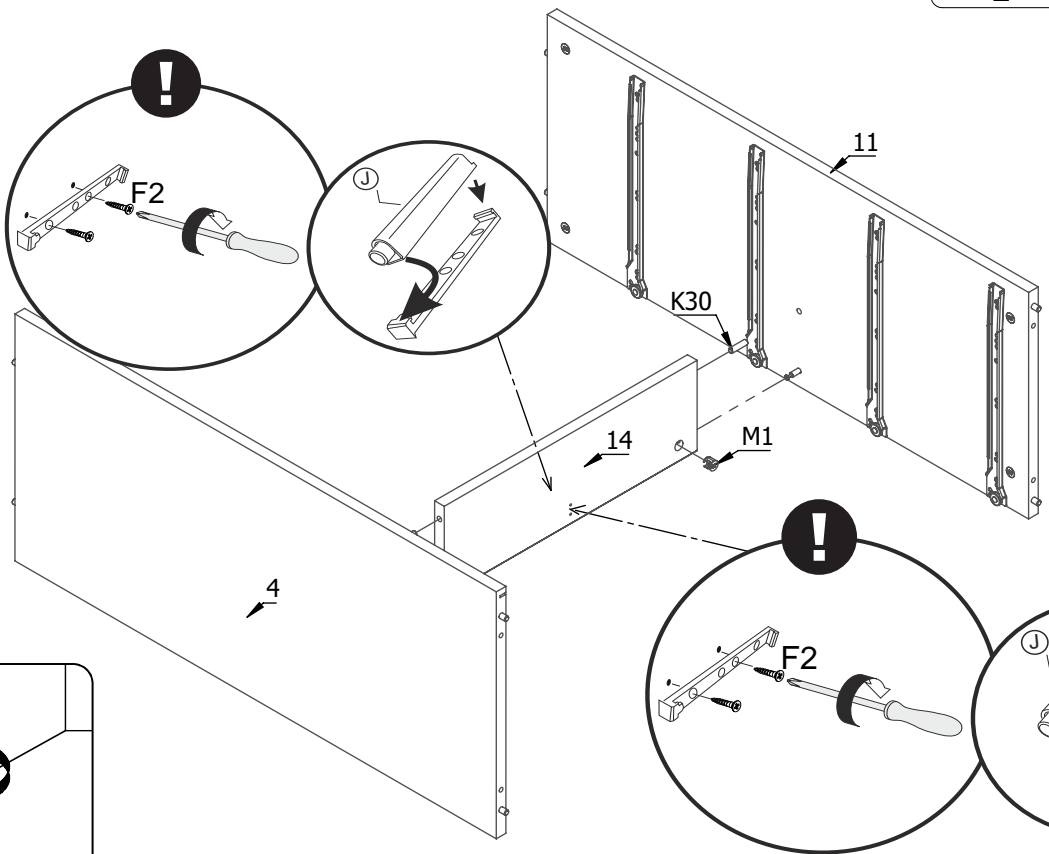
R
4

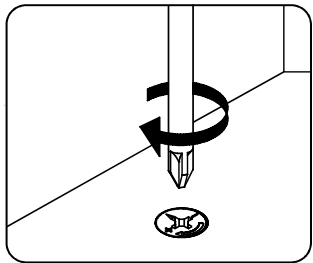
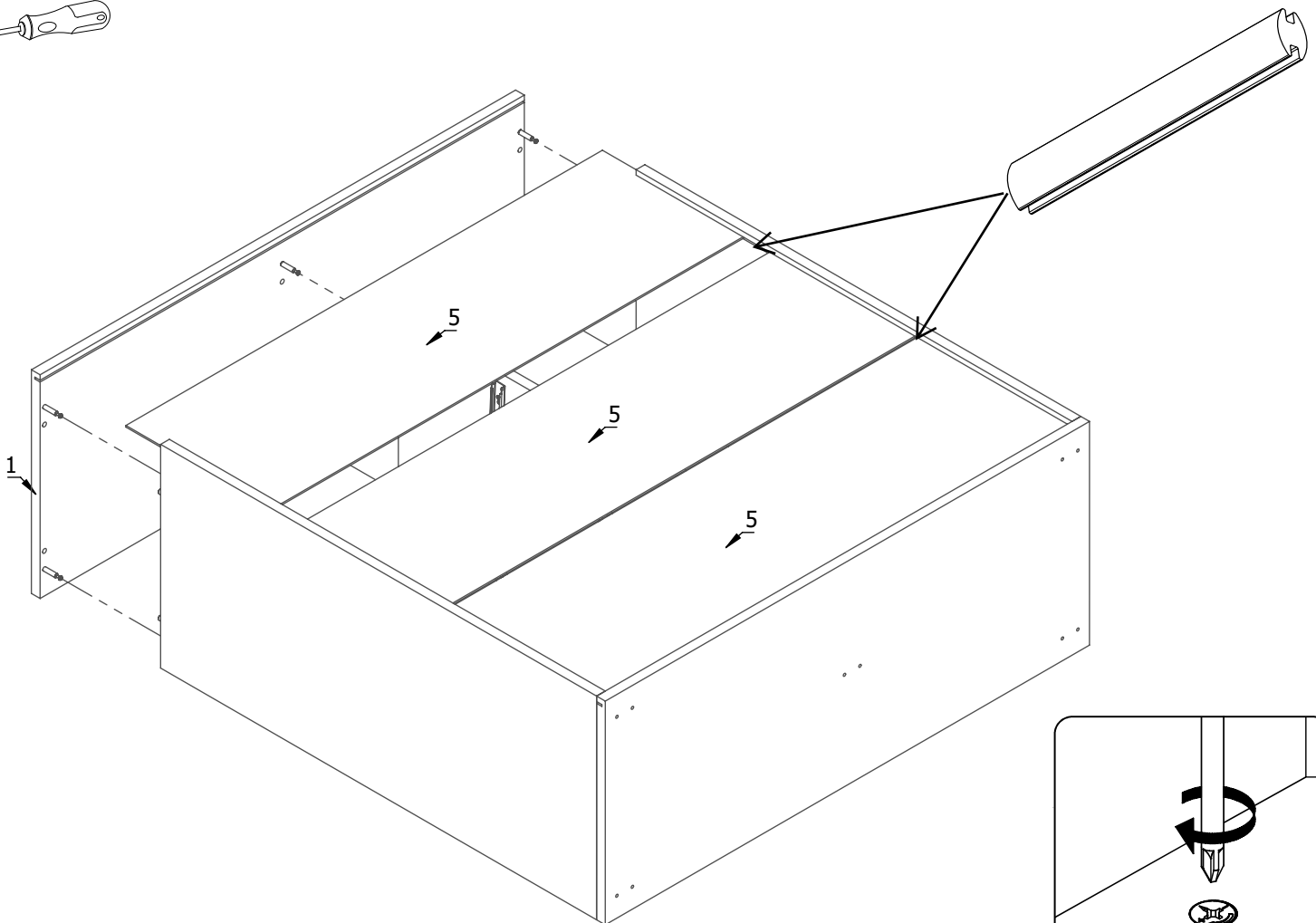
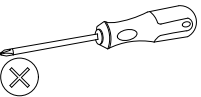
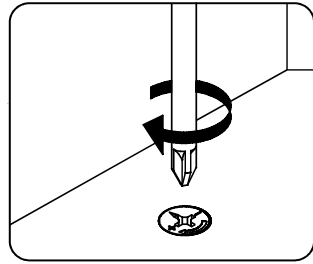
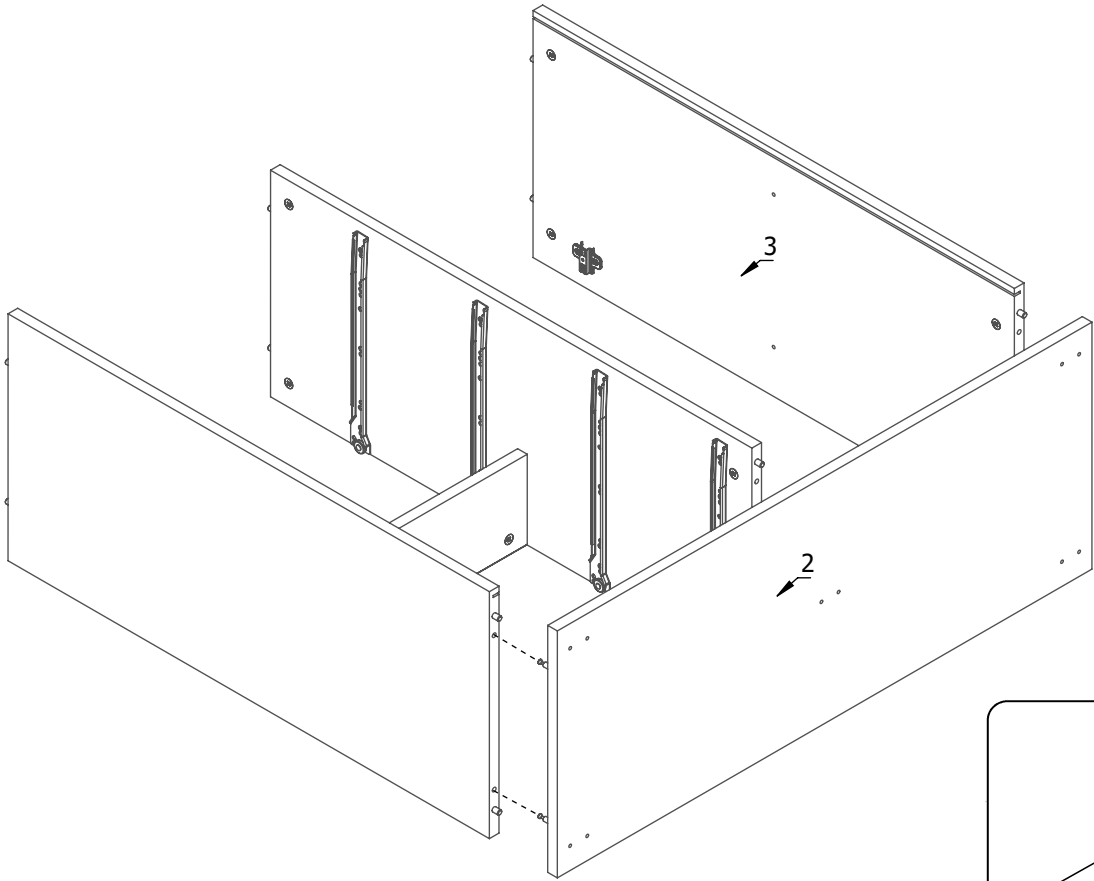
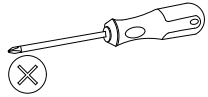


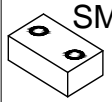

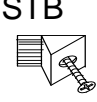

J
F2
2

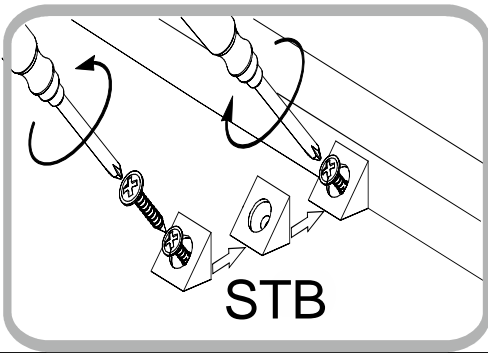
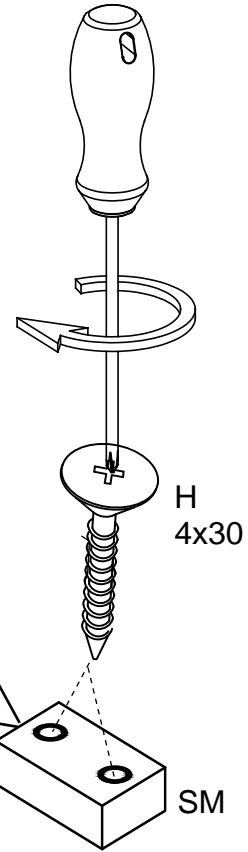
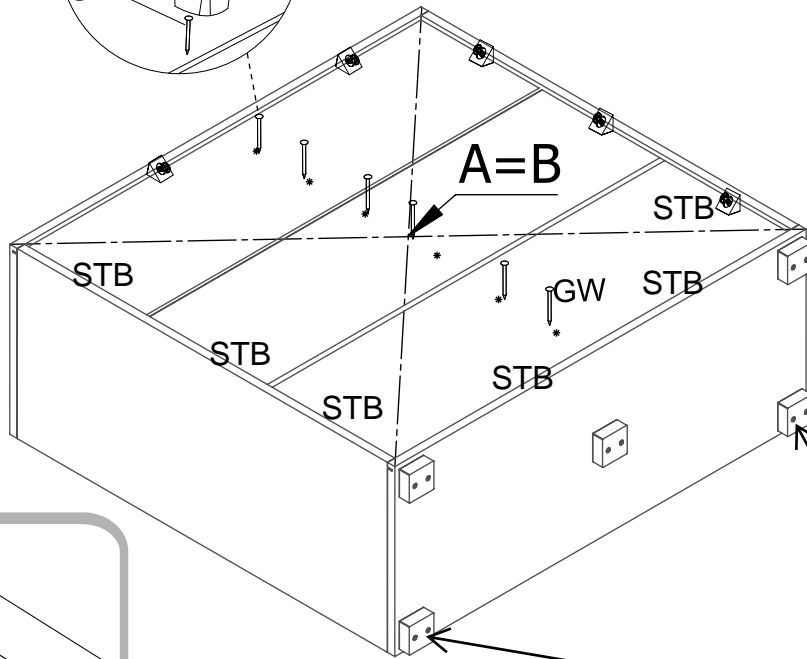
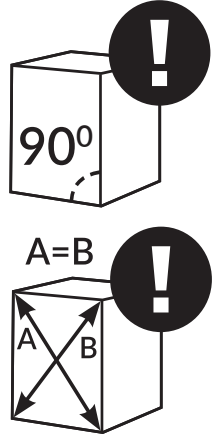
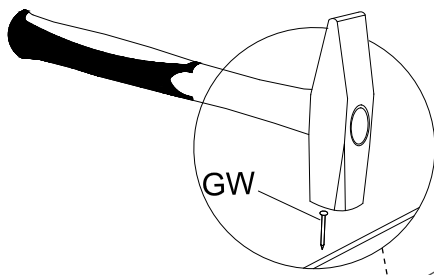
K30
2


M1
2





 SM	 4.0x30 H	 STB	 GW
5	10	10	10



 PP
4

