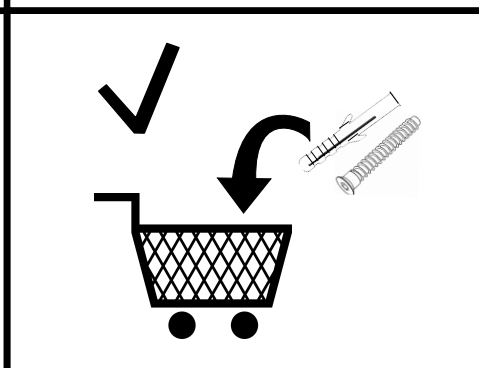
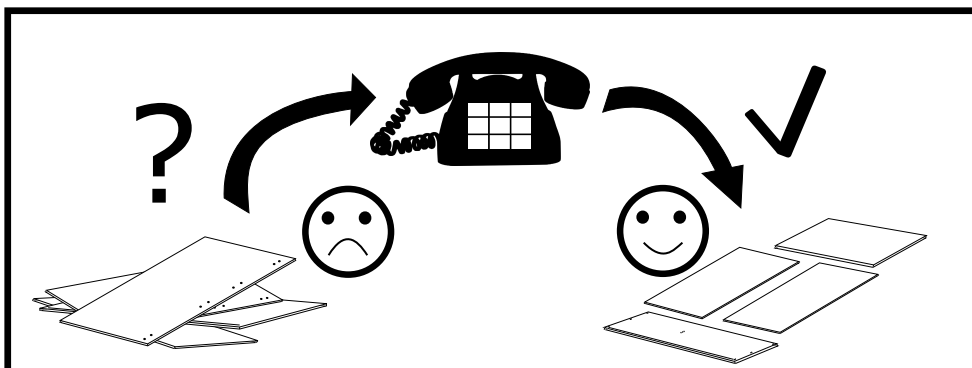
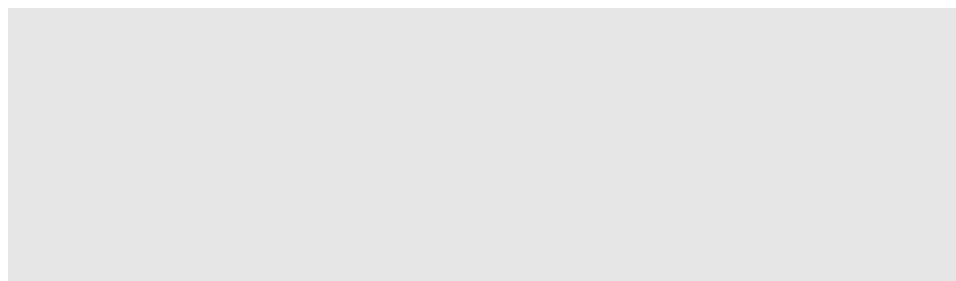
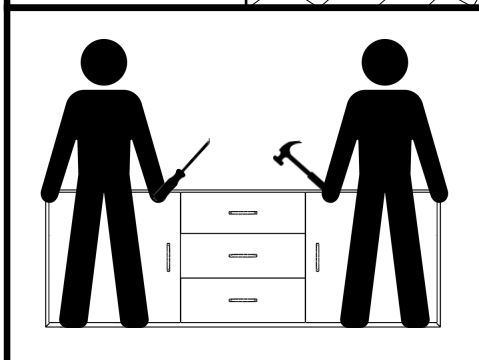
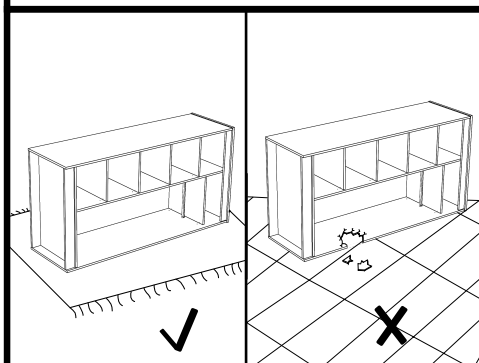
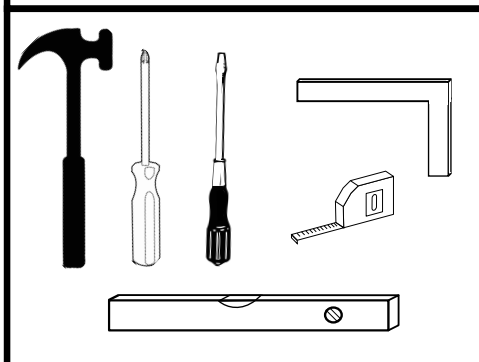
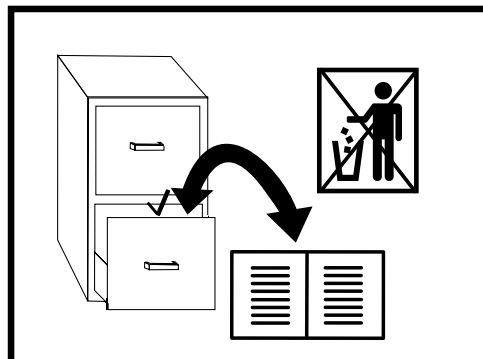
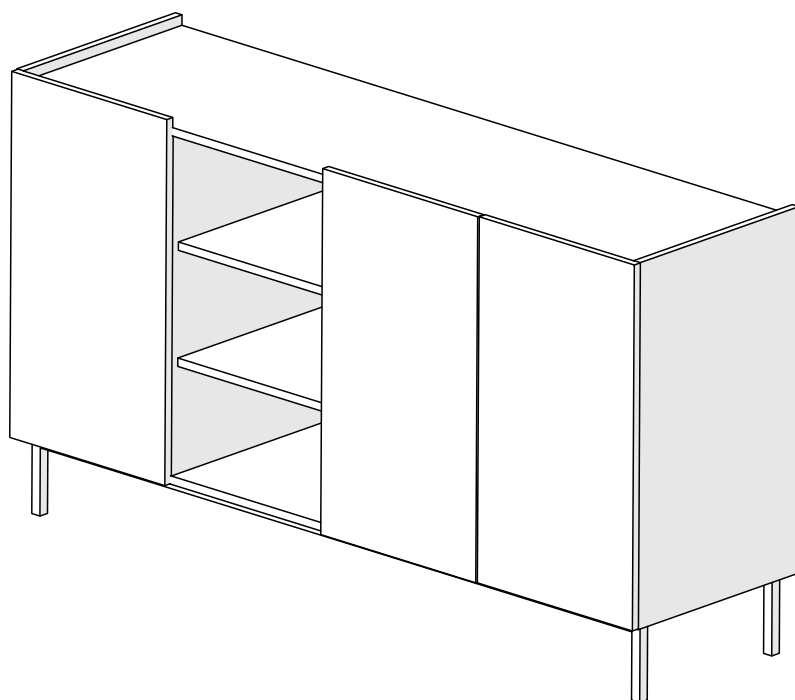

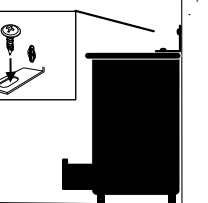
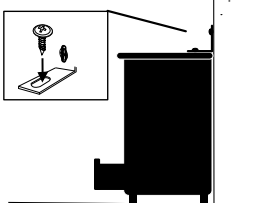
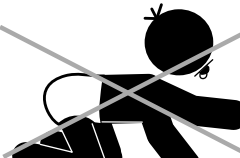
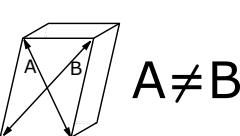
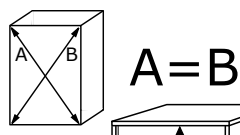
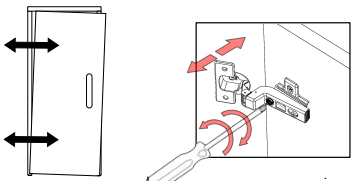
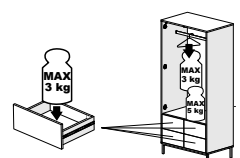
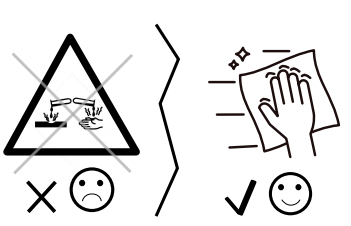





# SYSTEM 72 Komoda

INSTRUKCJA MONTAŻU • ASSEMBLY INSTRUCTION • MONTAGEANLEITUNG



	PL	EN	DE
	<p>Przed montażem należy sprawdzić kompletność elementów, okuć i akcesoriów oraz zapoznać się z instrukcją montażu znajdującą się w paczce. Nie należy traktować mebla jako obiektu służącego do zabawy. Mebel powinien być użytkowany zgodnie z jego przeznaczeniem.</p>	<p>Before assembly, check the completeness of the parts, fittings, and accessories, and read the assembly instructions included in the package. The furniture should not be treated as a toy. The furniture must be used according to its intended purpose.</p>	<p>Vor der Montage überprüfen Sie die Vollständigkeit der Teile, Beschläge und Zubehörteile und lesen Sie die in der Verpackung enthaltene Montageanleitung. Das Möbelstück darf nicht als Spielzeug behandelt werden. Das Möbelstück sollte gemäß seiner Bestimmung verwendet werden.</p>
 	<p>W celu bezpieczeństwa mebel powinien być na stałe przymocowany do ściany (tak aby uniemożliwiło to jego przechylenie lub przewrócenie). W zestawie dołączone są mocowania (w zależności od typu mebla), których należy użyć w trakcie montażu. Odpowiednie kolki powinny być zakupione przez montującego, ponieważ rodzaj kolka zależy od rodzaju ściany. Sama ściana powinna być wykonana z solidnych i trwałych materiałów. Nie wolno przechylać ani wspinać się na mebel, ponieważ może skutkować to jego przewróceniem.</p>	<p>For safety reasons, the furniture should be permanently attached to the wall (to prevent it from tipping over or falling). Mounting brackets (depending on the type of furniture) are included in the set and should be used during assembly. The appropriate dowels should be purchased by the installer, as the type of dowel depends on the type of wall. The wall itself should be made of solid and durable materials. The furniture should not be tilted or climbed on, as this may cause it to topple.</p>	<p>Aus Sicherheitsgründen sollte das Möbelstück dauerhaft an der Wand befestigt werden (um ein Kippen oder Umfallen zu verhindern). Im Set sind Befestigungen (je nach Möbeltyp) enthalten, die während der Montage verwendet werden sollten. Die passenden Dübel sollten vom Monteur gekauft werden, da der Dübeltyp von der Art der Wand abhängt. Die Wand sollte aus soliden und langlebigen Materialien bestehen. Kippen oder klettern Sie nicht auf die Möbel, da dies zum Umkippen führen kann.</p>
	<p>Należy uniemożliwić dostępu do mebli, ich części montażowych oraz opakowania dzieciom lub osobom niepełnosprawnym intelektualnie. Powodem tego jest ryzyko powstania obrażeń lub uduszenia. Należy również uważać na ostre krawędzie mebla.</p>	<p>Access to the furniture, its assembly parts, and packaging should be restricted for children or individuals with intellectual disabilities. This is due to the risk of injury or suffocation. Care should also be taken to avoid sharp edges on the furniture.</p>	<p>Der Zugang zu den Möbeln, deren Montageteilen und der Verpackung sollte für Kinder oder Personen mit geistiger Behinderung verhindert werden. Der Grund dafür ist das Risiko von Verletzungen oder Erstickung. Es sollte auch auf scharfe Kanten des Möbelstücks geachtet werden.</p>
 <p><math>A \neq B</math></p>  <p><math>A = B</math></p>	<p>W celu prawidłowego funkcjonowania należy ustabilizować mebel oraz wyrównać poziom i pion mebla. Należy upewnić się, że przekątne pleców (jeśli taka jest konstrukcja mebla) są równe, a kąt pomiędzy bokiem a wieńcem górnym wynosi 90°.</p>	<p>To ensure proper functioning, the furniture must be stabilized and its level and vertical alignment adjusted. Make sure that the diagonals of the back panel (if the furniture design includes one) are equal, and that the angle between the side panel and the top panel is 90°.</p>	<p>Für eine ordnungsgemäße Funktion muss das Möbelstück stabilisiert sowie in der Waage und im Lot ausgerichtet werden. Stellen Sie sicher, dass die Diagonalen der Rückwand (falls die Konstruktion des Möbelstücks dies vorsieht) gleich sind und der Winkel zwischen der Seitenwand und dem oberen Kranz 90° beträgt.</p>
	<p>W celu prawidłowego funkcjonowania mebla należy wyregulować zawiasy w drzwiach. Nieodpowiednia regulacja lub jej brak może skutkować uszkodzeniem mebla.</p>	<p>To ensure the proper functioning of the furniture, the door hinges must be adjusted. Incorrect adjustment or lack thereof may result in damage to the furniture.</p>	<p>Für eine ordnungsgemäße Funktion des Möbelstücks müssen die Türscharniere eingestellt werden. Eine falsche Einstellung oder das Fehlen einer solchen kann zu Schäden am Möbelstück führen.</p>
	<p>Nie wolno stawiać na meblu ciężkich przedmiotów. Podczas użytkowania należy stosować się do podanych maksymalnych obciążeń mebla.</p>	<p>Nie wolno stawiać na meblu ciężkich przedmiotów. Podczas użytkowania należy stosować się do podanych maksymalnych obciążeń mebla.</p>	<p>Schwere Gegenstände dürfen nicht auf das Möbelstück gestellt werden. Während der Nutzung sind die angegebenen maximalen Belastungsgrenzen des Möbelstücks einzuhalten.</p>
	<p>Meble należy czyścić suchą lub lekko wilgotną miękką tkaniną, po czym należy czyszczone powierzchnie wytrzeć do sucha. Powierzchnie wykończone na połysk czyścić wyłącznie suchą, miękką tkaniną. Powierzchnie z laminatu można zmywać wilgotną tkaniną, a następnie niezwłocznie wysuszyć przez wytarcie miękką suchą tkaniną. W celu pielęgnacji nie wolno stosować żrących środków chemicznych. Należy unikać szorowania.</p>	<p>Furniture should be cleaned with a dry or slightly damp soft cloth, and the cleaned surfaces should then be wiped dry. Glossy surfaces should be cleaned only with a dry, soft cloth. Laminated surfaces can be wiped with a damp cloth and immediately dried with a soft, dry cloth. Corrosive chemical agents must not be used for maintenance. Scrubbing should be avoided.</p>	<p>Möbel sollten mit einem trockenen oder leicht feuchten, weichen Tuch gereinigt werden, und die gereinigten Oberflächen sind anschließend trocken zu wischen. Glänzende Oberflächen dürfen ausschließlich mit einem trockenen, weichen Tuch gereinigt werden. Laminatoberflächen können mit einem feuchten Tuch abgewischt und anschließend sofort mit einem weichen, trockenen Tuch getrocknet werden. Für die Pflege dürfen keine ätzenden chemischen Mittel verwendet werden. Das Schrubben ist zu vermeiden.</p>
	<p>Materiały opakowaniowe oraz wypełniające powinno się utylizować stosując się do zasad segregacji wyrzucając je do pojemników na to przeznaczonych. W razie potrzeby meble powinny być utylizowane poprzez umieszczenie ich w pojemnikach na odpady wielkogabarytowe lub przewiezienie do miejsca na to przeznaczonego. W sytuacji gdy mebel nadaje się do użytku można go odsprzedać, podarować osobom potrzebującym lub przekazać organizacjom charytatywnym.</p>	<p>Packaging and filling materials should be disposed of in accordance with waste segregation rules by placing them in designated containers. If necessary, furniture should be disposed of by placing it in large waste containers or transporting it to a designated location. If the furniture is still usable, it can be sold, donated to those in need, or given to charitable organizations.</p>	<p>Verpackungs- und Füllmaterialien sollten gemäß den Vorschriften zur Abfalltrennung in dafür vorgesehenen Behältern entsorgt werden. Falls erforderlich, sollten Möbel durch das Einwerfen in Container für Sperrmüll oder durch den Transport zu einem dafür vorgesehenen Ort entsorgt werden. Wenn das Möbelstück noch nutzbar ist, kann es weiterverkauft, bedürftigen Personen geschenkt oder an wohltätige Organisationen weitergegeben werden.</p>



CZ

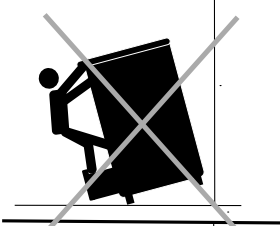
Před montáží je nutné zkontrolovat kompletnost dílů, kování a příslušenství a seznámit se s návodem k montáži, který je součástí balení. Nábytek by neměl být považován za předmět určený k zábavě. Měl by být používán v souladu se svým určením.

SK

Pred montážou je potrebné skontrolovať úplnosť dielov, kovania a príslušenstva a oboznámiť sa s návodom na montáž, ktorý je súčasťou balenia. Nábytok by nemal byť považovaný za predmet určený na zábavu. Mal by sa používať v súlade so svojím účelom.

HU

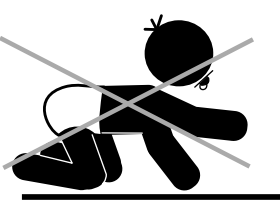
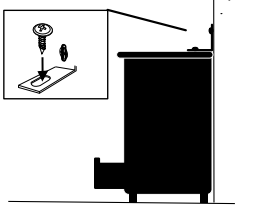
A szerelés előtt ellenőrizni kell az elemek, vasalatok és tartozékok teljességét, valamint meg kell ismerkedni a csomagban található szerelési útmutatóval. A bútort nem szabad játéktárgyként használni. A bútort fenneltelítésszerűen kell használni.



Pro bezpečnost by měl být nábytek trvale připevněn ke zdi (tak, aby se zabránilo jeho převrácení nebo převrácení). V balení jsou přiloženy upevňovací prvky (v závislosti na typu nábytku), které je nutné použít při montáži. Správné hmoždinky by měl zakoupit montážník, protože typ hmoždinky závisí na typu zdi. Zeď by měla být vyrobena z pevných a odolných materiálů. Není dovoleno nábytek nakláňet ani na něj lézt, protože by to mohlo vést k jeho převrácení.

Pre bezpečnosť by mal byť nábytok trvalo pripevnený na stenu (tak, aby sa zabránilo jeho prevráteniu alebo spadnutiu). Súčasťou balenia sú upevňovacie prvky (v závislosti od typu nábytku), ktoré je potrebné použiť pri montáži. Montážnik by mal zakúpiť vhodné hmoždinky, pretože typ hmoždinky závisí od typu steny. Stena by mala byť vyrobená z pevných a trvanlivých materiálov. Nie je dovolené nakláňať nábytok alebo naň liezť, pretože to môže spôsobiť jeho prevrátenie.

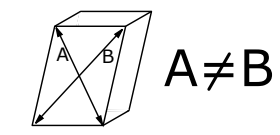
A biztonság érdekében a bútort rögzíteni kell a falhoz (úgy, hogy ne tudjon felborulni vagy eldőlni). A csomag tartalmaz rögzítőelemeket (a bútort típusától függően), amelyeket a szerelés során kell használni. A megfelelő tipliket a szerelést végző személynek kell beszereznie, mivel a tiplítípus a fal anyagától függ. Maga a fal szilárd és tartós anyagból kell, hogy készüljön. A bútort nem szabad megdőnteni vagy rá felmászni, mert ez felborulásához vezethet.



Je nutné zabránit přístupu dětí nebo osobám s mentálním postižením k nábytku, jeho montážním dílům a obalům. Důvodem je riziko zranění nebo udusení. Také je nutné dávat pozor na ostré hrany nábytku.

Je potrebné zabrániť prístupu detí alebo osôb s mentálnym postihnutím k nábytku, jeho montážnym dielom a obalom. Dôvodom je riziko zranení alebo udusenía. Je tiež potrebné dávať pozor na ostré hrany nábytku.

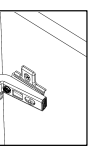
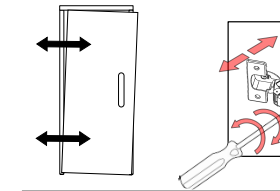
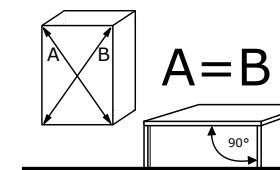
Meg kell akadályozni, hogy a gyermekek vagy értelmi fogyatékkal élő személyek hozzáférjenek a bútorkokhoz, azok szerelési részeihez vagy csomagolóanyagához, mivel sérülés vagy fulladás veszélye állhat fenn. Ügyelni kell a bútort éles széleire is.



Pro správné fungování je třeba nábytek stabilizovat a vyrovnat jeho úroveň i svislou osu. Ujistěte se, že úhlopříčky zadní části (pokud je to součást konstrukce nábytku) jsou stejné a že úhel mezi boční stěnou a horní deskou je 90°.

Pre správne fungovanie je potrebné stabilizovať nábytok a vyrovnat' jeho úroveň a zvislosť. Uistite sa, že úhlopriečky zadnej časti (ak je taká konštrukcia nábytku) sú rovnaké a že uhol medzi bočnou stenou a hornou doskou je 90°.

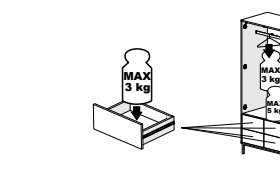
A bútort megfelelő működése érdekében stabilizálni kell, valamint ki kell egyenlíteni a vízszintes és függőleges helyzetét. Ellenőrizni kell, hogy a hátlap átlói (ha a bútort szerkezete ilyen) egyenlőek legyenek, és az oldalfal és a felső lap közötti szög 90° legyen.



Pro správné fungování nábytku je třeba seřadit panty dveří. Nesprávné nastavení nebo jeho absence může vést k poškození nábytku.

Pre správne fungovanie nábytku je potrebné nastaviť pánty na dverách. Nesprávne nastavenie alebo jeho absencia môže spôsobiť poškodenie nábytku.

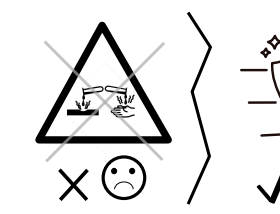
A bútort megfelelő működése érdekében az ajtópántokat be kell állítani. A helytelen beállítás vagy annak hiánya a bútort károsodásához vezethet.



Na nábytek nesmí být pokládány těžké předměty. Při používání je nutné dodržovat uvedené maximální zatížení nábytku.

Na nábytok sa nesmú klást' ťažké predmety. Pri používaní je potrebné dodržiavať uvedené maximálne zaťaženia nábytku.

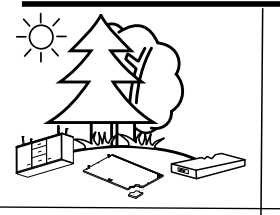
A bútortra nem szabad nehéz tárgyakat helyezni. Használat közben be kell tartani a megadott maximális teherbírási határokat.



Nábytek je třeba čistit suchým nebo mírně vlhkým měkkým hadříkem a poté očištěné plochy otřít do sucha. Lesklé povrchy čistíte výhradně suchým měkkým hadříkem. Laminátové povrchy lze otřít vlhkým hadříkem a následně ihned vysuší otřením suchým měkkým hadříkem. K údržbě nesmí být používány žíravé chemické prostředky. Je třeba se vyhnout drhnutí.

Nábytok treba čistiť suchou alebo mierne vlhkou mäkkou tkaninou a následne očiščené plochy osušiť. Lesklé povrchy sa čistia výhradne suchou mäkkou tkaninou. Laminátové povrchy sa môžu umývať vlhkou tkaninou a následne ihneď vysušiť mäkkou suchou tkaninou. Na starostlivosť sa nesmú používať žieravé chemické prostriedky. Treba sa vyhnúť drhnutiu.

A bútortokat száraz vagy enyhén nedves, puha ronggyal kell tisztítani, majd a megtisztított felületeket szárazra kell törölni. A fényes felületeket kizárólag száraz, puha kendővel szabad tisztítani. A laminált felületeket nedves ronggyal lehet letörölni, majd azonnal száraz, puha ronggyal meg kell szárítani. Tisztítás során tilos maró vegyszereket használni. Kerülni kell a súrolást is.



Obalové a výplňové materiály by měly být likvidovány v souladu s pravidly třídění odpadu a vzhazovány do k tomu určených kontejnerů. V případě potřeby by měl být nábytek likvidován umístěním do kontejnerů na objemný odpad nebo odvezením na místo k tomu určené. Pokud je nábytek stále použitelný, lze jej prodat, darovat potřebným osobám nebo předat charitativním organizacím.

Obalové a výplňové materiály by mali byť likvidované v súlade s pravidlami triedenia odpadu a mali by sa vyhodiť do na to určených kontajnerov. V prípade potreby by mal byť nábytok likvidovaný umiestnením do kontajnerov na objemný odpad alebo odvezením na miesto určené na tento účel. Ak je nábytok ešte použiteľný, môže byť predaný, darovaný potrebným osobám alebo odovzdaný charitatívnym organizáciám.

A csomagoló- és kitöltőanyagokat a szelektív hulladékgyűjtési előírásoknak megfelelően kell megsemmisíteni, az erre kijelölt tárolókba dobva. Szükség esetén a bútortok nagyméretű hulladékgyűjtő konténerekbe kell helyezni, vagy az erre kijelölt helyre kell szállítani. Ha a bútort még használható állapotban van, akkor el lehet adni, részorulóknak adományozni vagy jótékonyági szervezeteknek átadni.

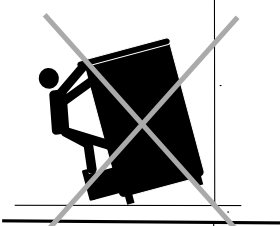




**FR**  
 Avant l'assemblage, il est nécessaire de vérifier l'intégralité des éléments, de la quincaillerie et des accessoires, ainsi que de lire attentivement la notice de montage incluse dans le colis. Le meuble ne doit pas être utilisé comme un jouet. Le meuble doit être utilisé conformément à sa destination.

**NL**  
 Voor de montage dient u de volledigheid van de onderdelen, het beslag en de accessoires te controleren en de montagehandleiding in de verpakking zorgvuldig door te lezen. Het meubelstuk mag niet als speelgoed worden gebruikt. Het meubel moet worden gebruikt overeenkomstig de beoogde bestemming.

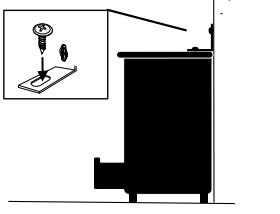
**RO**  
 Înainte de asamblare, este necesar să verificați completitudinea elementelor, feroneriei și accesoriilor și să citiți cu atenție instrucțiunile de montaj aflate în colet. Piesa de mobilier nu trebuie utilizată ca obiect de joacă. Mobilierul trebuie folosit conform destinației sale.



Pour des raisons de sécurité, le meuble doit être solidement fixé au mur (afin d'empêcher tout basculement ou renversement). Des fixations (en fonction du type de meuble) sont incluses dans le kit et doivent être utilisées lors du montage. Les chevilles appropriées doivent être achetées par l'installateur, car leur type dépend du matériau du mur. Le mur lui-même doit être construit avec des matériaux solides et durables. Il est interdit de s'appuyer sur le meuble ou d'y grimper, car cela pourrait entraîner son renversement.

Om veiligheidsredenen moet het meubel stevig aan de muur worden bevestigd (zodanig dat omvallen of kantelen wordt voorkomen). In de set zijn bevestigingsmiddelen meegeleverd (afhankelijk van het type meubel), die tijdens de montage moeten worden gebruikt. De juiste pluggen moeten door de monteur zelf worden aangeschaft, omdat het type plug afhankelijk is van het type muur. De muur zelf moet van stevig en duurzaam materiaal zijn. Het is verboden om tegen het meubel te leunen of erop te klimmen, omdat dit omvallen kan veroorzaken.

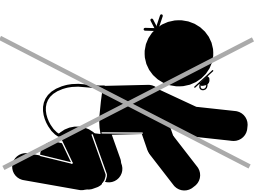
Din motive de siguranță, mobilierul trebuie fixat permanent de perete (astfel încât să se evite înclinarea sau răsturnarea acestuia). Setul conține elemente de fixare (în funcție de tipul mobilierului), care trebuie utilizate în timpul montajului. Tipul potrivit de dibluri trebuie achiziționat de către montator, deoarece acesta depinde de tipul peretelui. Peretele trebuie să fie realizat din materiale solide și durabile. Este interzis să vă sprijiniți sau să vă cățărați pe mobilier, deoarece acest lucru poate duce la răsturnarea lui.



Il est nécessaire d'empêcher l'accès aux meubles, aux éléments de montage et aux emballages aux enfants ou aux personnes ayant une déficience intellectuelle, en raison du risque de blessures ou d'étouffement. Faites également attention aux bords tranchants du meuble.

Zorg ervoor dat kinderen of mensen met een verstandelijke beperking geen toegang hebben tot het meubel, de montage materialen of de verpakking. Dit vanwege het risico op verwonding of verstikking. Let ook op scherpe randen van het meubel.

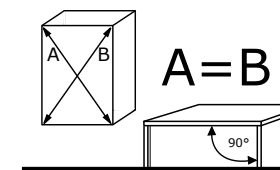
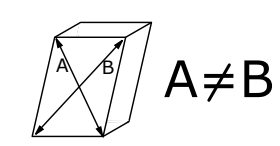
Accesul copiilor sau al persoanelor cu dizabilități intelectuale la mobilier, părțile de montaj sau ambalaje trebuie împiedicat, din cauza riscului de rănire sau sufocare. De asemenea, trebuie acordată atenție marginilor ascuțite ale mobilierului.



Pour assurer un fonctionnement correct, le meuble doit être stabilisé et mis à niveau horizontalement et verticalement. Il faut s'assurer que les diagonales du dos du meuble (si la construction le prévoit) sont égales et que l'angle entre le côté et le dessus est de 90°.

Om een correcte werking te garanderen, moet het meubel worden gestabiliseerd en zowel horizontaal als verticaal worden uitgelijnd. Controleer of de diagonalen van de achterwand (indien van toepassing) gelijk zijn en of de hoek tussen de zijkant en de bovenste plank 90° is.

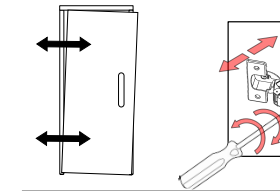
Pentru funcționarea corectă, mobilierul trebuie stabilizat și aliniat atât pe orizontală, cât și pe verticală. Trebuie să vă asigurați că diagonalele spatelui (dacă structura mobilierului o prevede) sunt egale și că unghiul dintre partea laterală și placa superioară este de 90°.



Pour garantir le bon fonctionnement du meuble, les charnières des portes doivent être réglées correctement. Un mauvais réglage ou son absence peut entraîner des dommages au meuble.

Voor een goede werking van het meubel moeten de scharnieren van de deuren correct worden afgesteld. Onjuiste afstelling of het ontbreken daarvan kan schade aan het meubel veroorzaken.

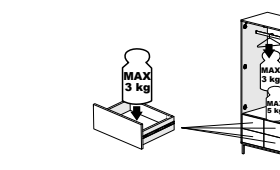
Pentru funcționarea corectă a mobilierului, balamalele ușilor trebuie reglate. Reglarea incorectă sau lipsa acestora poate duce la deteriorarea mobilierului.



Il est interdit de placer des objets lourds sur le meuble. Lors de l'utilisation, il faut respecter les charges maximales indiquées.

Er mogen geen zware voorwerpen op het meubel worden geplaatst. Tijdens het gebruik moeten de opgegeven maximale belastingen in acht worden genomen.

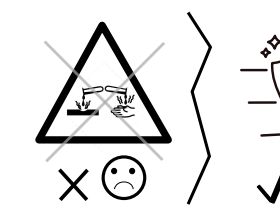
Este interzis să așezați obiecte grele pe mobilier. În timpul utilizării, trebuie respectate sarcinile maxime admise indicate.



Les meubles doivent être nettoyés avec un chiffon sec ou légèrement humide, puis essuyés jusqu'à ce qu'ils soient complètement secs. Les surfaces brillantes doivent être nettoyées uniquement avec un chiffon sec et doux. Les surfaces en stratifié peuvent être essuyées avec un chiffon humide, puis immédiatement séchées avec un chiffon doux et sec. Pour l'entretien, il est interdit d'utiliser des produits chimiques corrosifs. Évitez de frotter intensément les surfaces.

De meubels moeten worden gereinigd met een droge of licht vochtige zachte doek en vervolgens droog gewreven. Hoogglans oppervlakken mogen uitsluitend met een droge, zachte doek worden gereinigd. Gelamineerde oppervlakken kunnen met een vochtige doek worden schoongemaakt, maar moeten onmiddellijk daarna worden drooggewreven met een zachte doek. Gebruik geen bijtende chemische middelen voor onderhoud en vermijd schrobben.

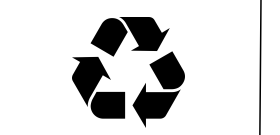
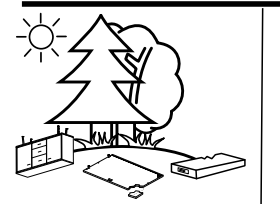
Mobilierul trebuie curățat cu o cârpă uscată sau ușor umedă, apoi șters imediat până la uscare completă. Suprafețele finisate lucios trebuie curățate exclusiv cu o cârpă uscată și moale. Suprafețele laminat pot fi șterse cu o cârpă umedă și apoi uscate imediat cu o cârpă moale și uscată. Pentru întreținere, nu trebuie utilizate produse chimice corozive. Evitați frecarea intensă a suprafețelor.

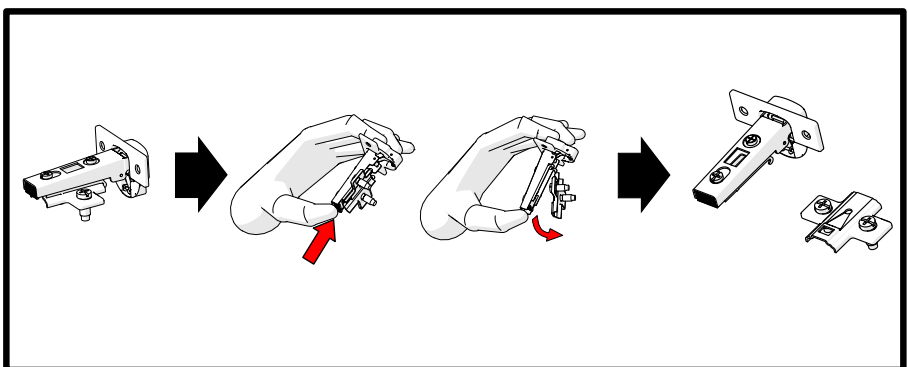
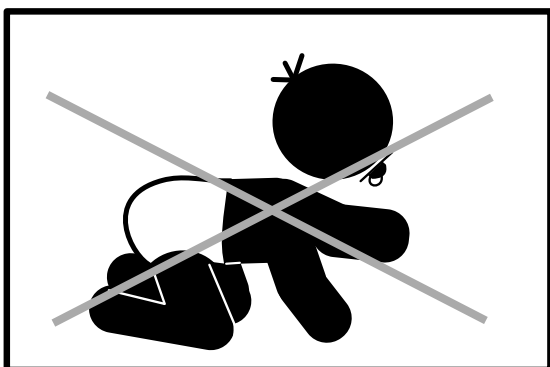
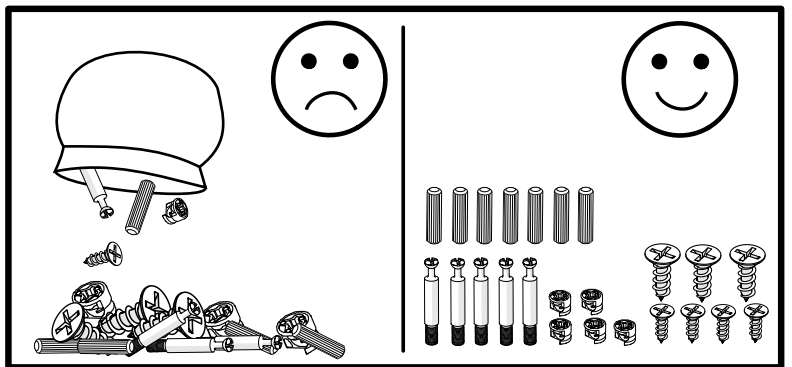
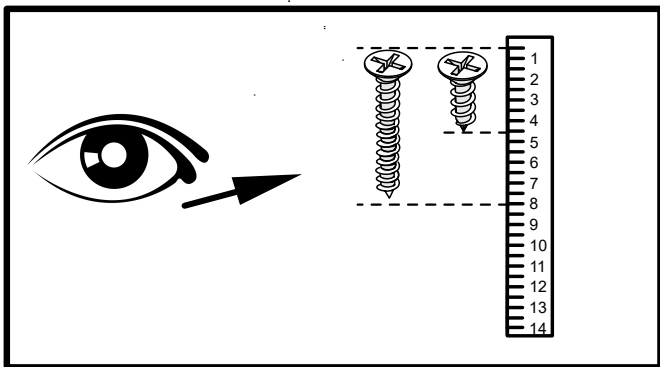
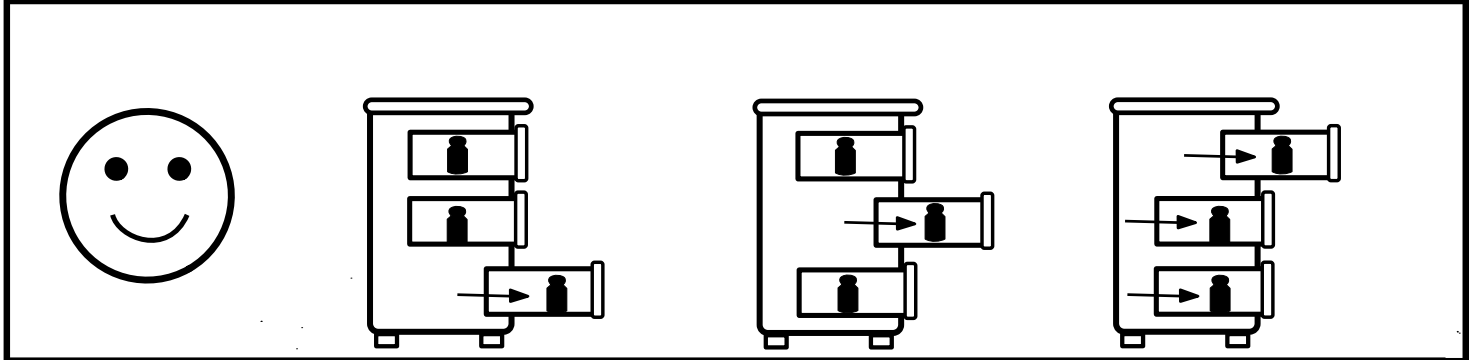
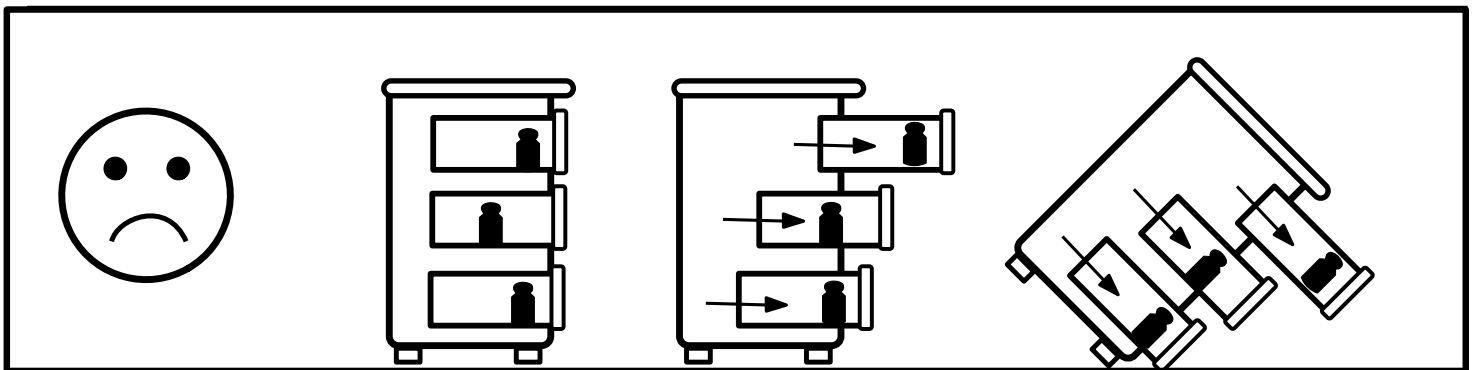
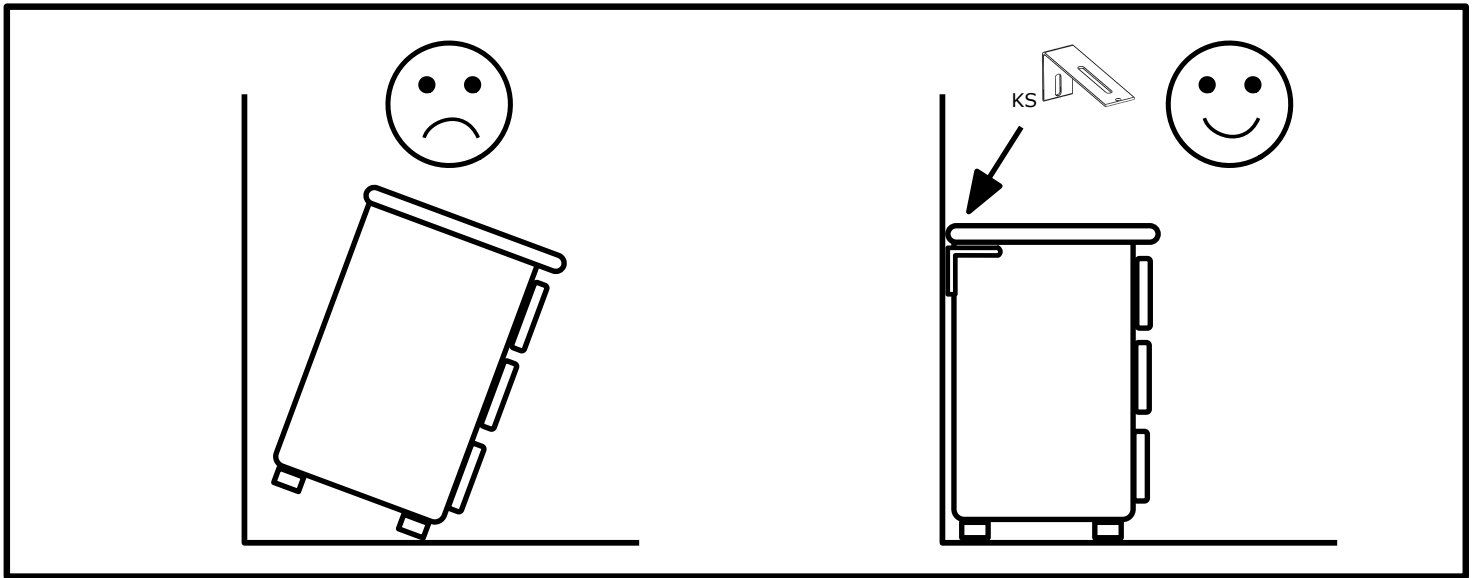


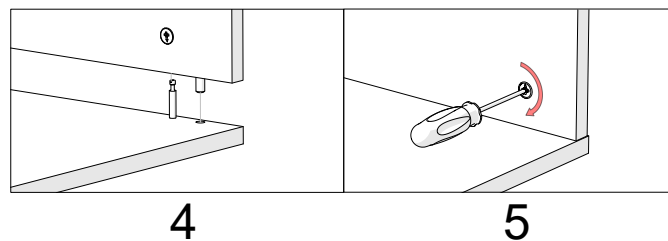
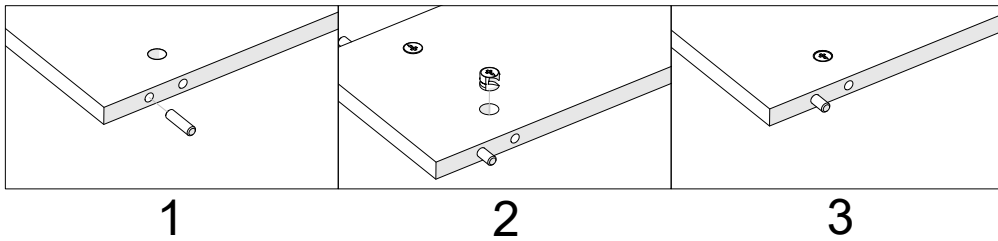
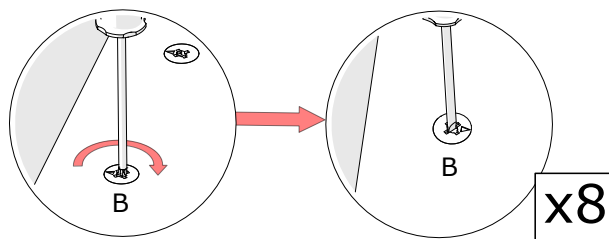
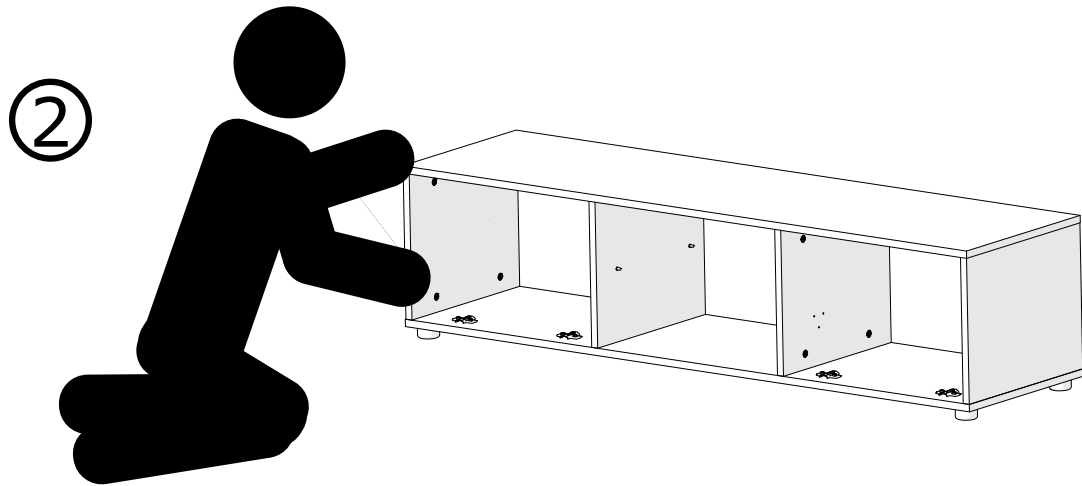
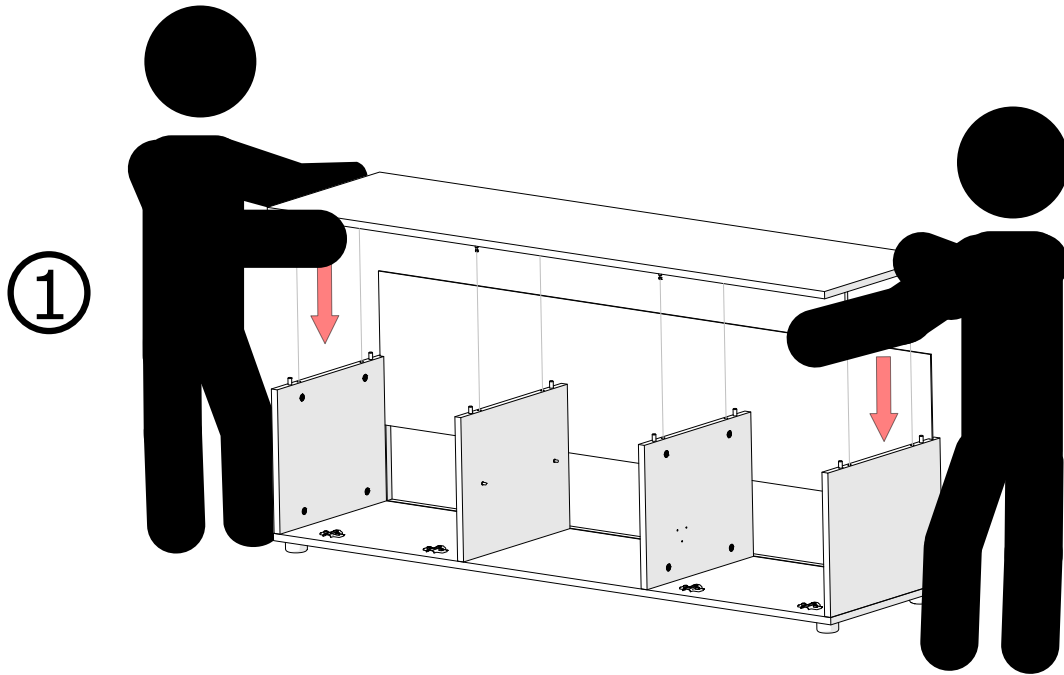
Les matériaux d'emballage et de remplissage doivent être éliminés en respectant les consignes de tri des déchets et en les jetant dans les conteneurs prévus à cet effet. Si nécessaire, les meubles doivent être éliminés dans des bennes à déchets encombrants ou transportés vers des centres de collecte appropriés. Si le meuble est encore utilisable, il peut être revendu, offert aux personnes dans le besoin ou donné à des organisations caritatives.

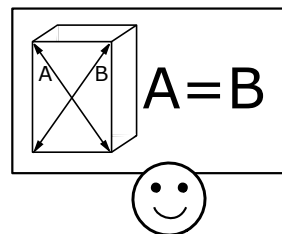
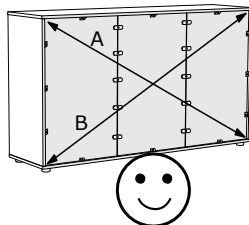
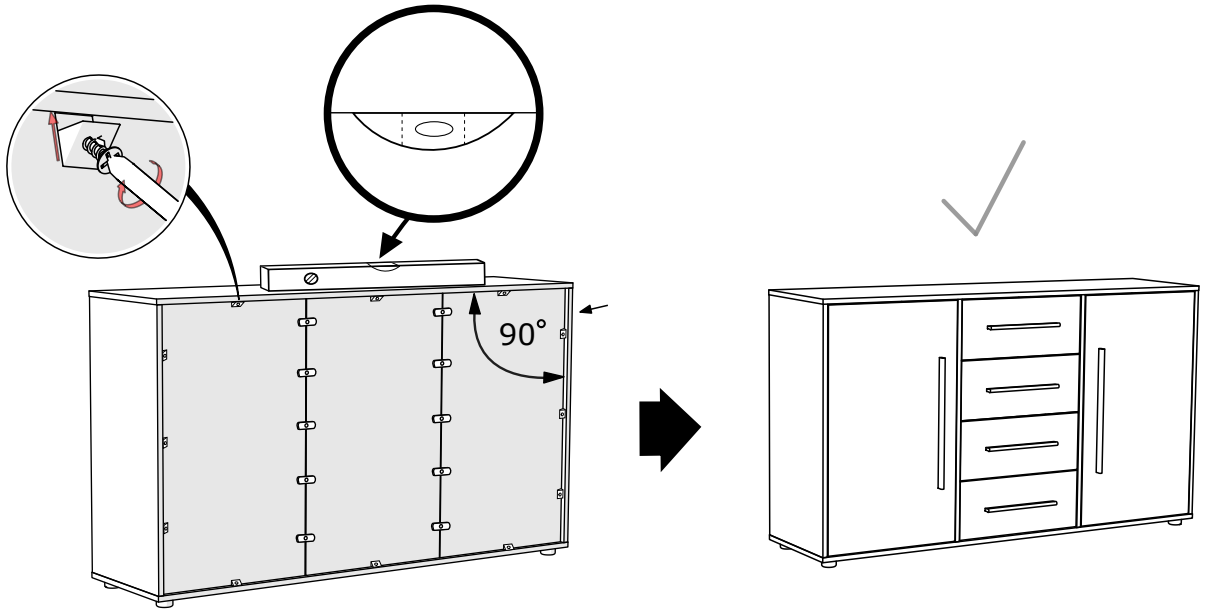
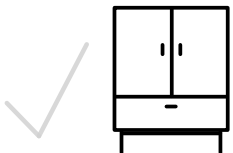
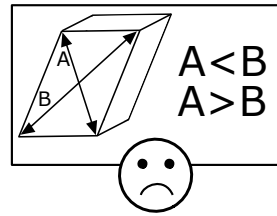
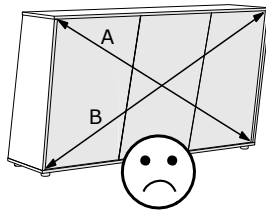
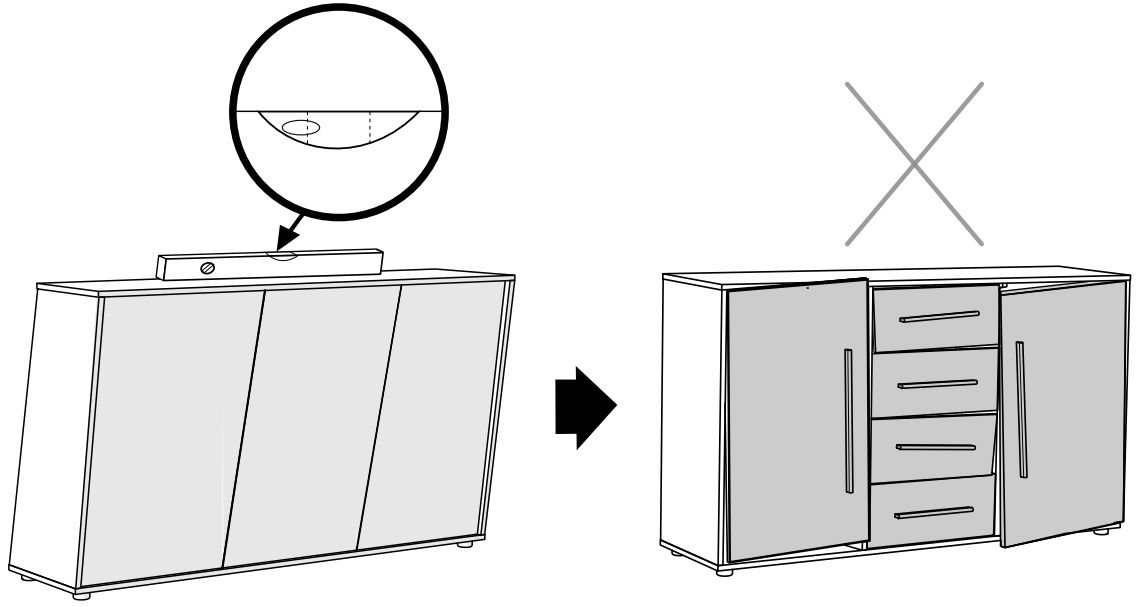
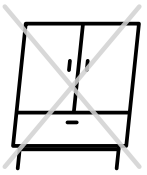
Verpakkings- en opvulmaterialen moeten volgens de afvalscheidingsregels worden verwijderd in de daarvoor bestemde containers. Indien nodig moeten meubels worden afgevoerd via containers voor grofvuil of naar een daartoe bestemde plaats worden gebracht. Indien het meubel nog bruikbaar is, kan het worden doorverkocht, geschonken aan mensen in nood of overgedragen aan een goed doel.

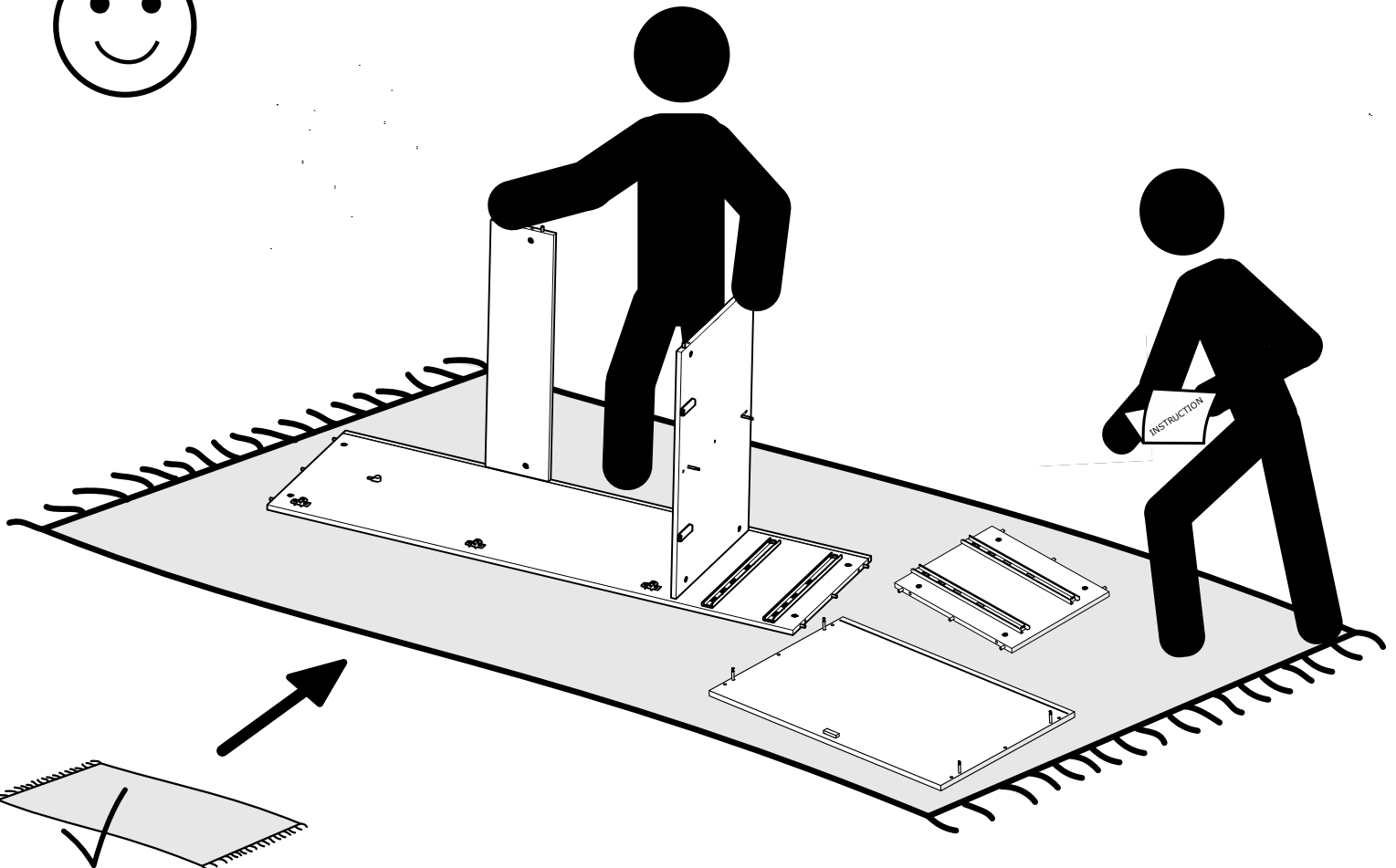
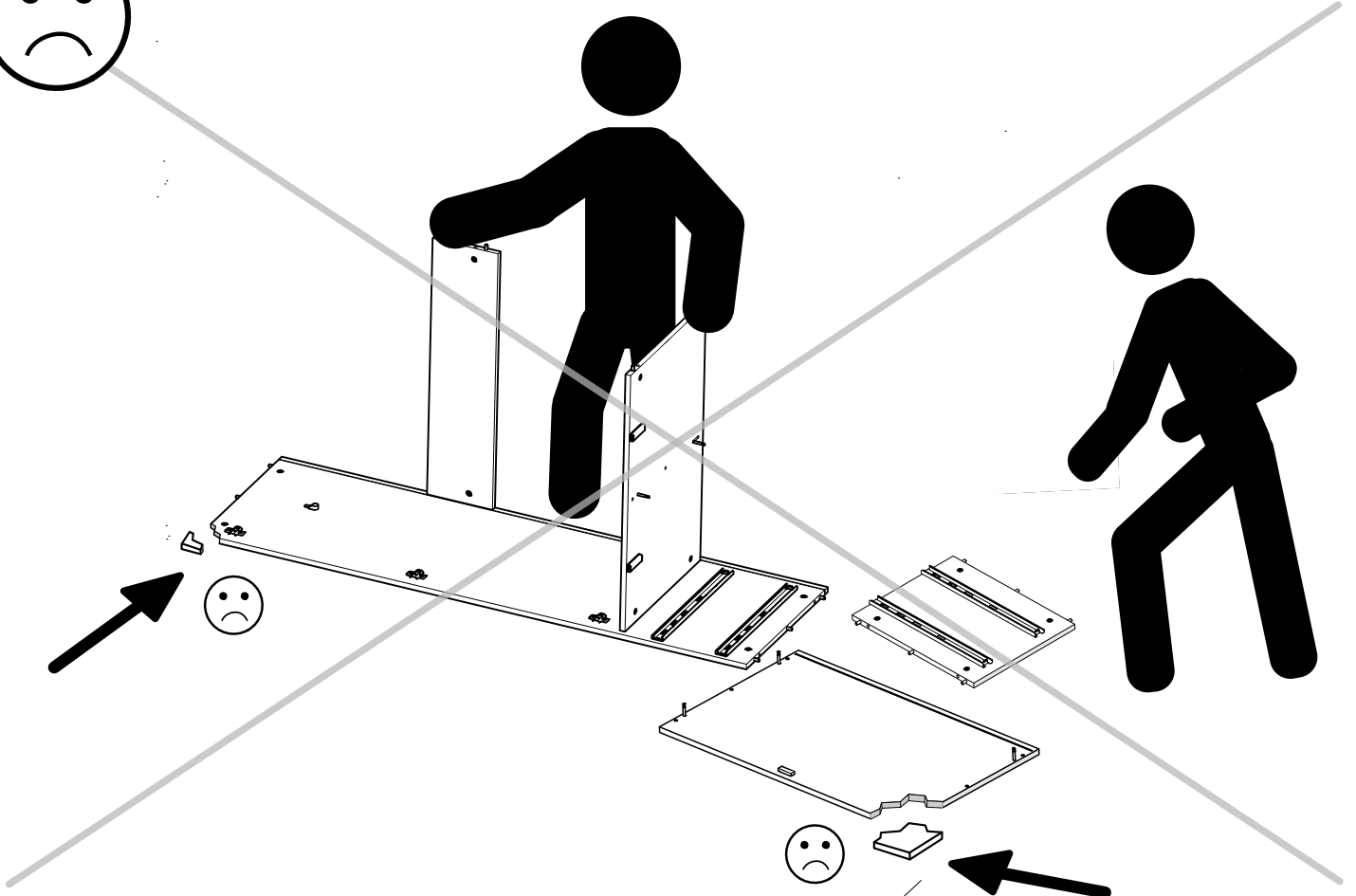
Materialele de ambalare și de umplere trebuie eliminate respectând regulile de sortare, aruncându-le în containerele destinate acestui scop. Dacă este necesar, mobilierul trebuie eliminat prin depozitarea în containere pentru deșuri voluminoase sau transportat la centre specializate. În cazul în care mobilierul este încă funcțional, acesta poate fi vândut, donat persoanelor aflate în nevoie sau oferit organizațiilor caritabile.

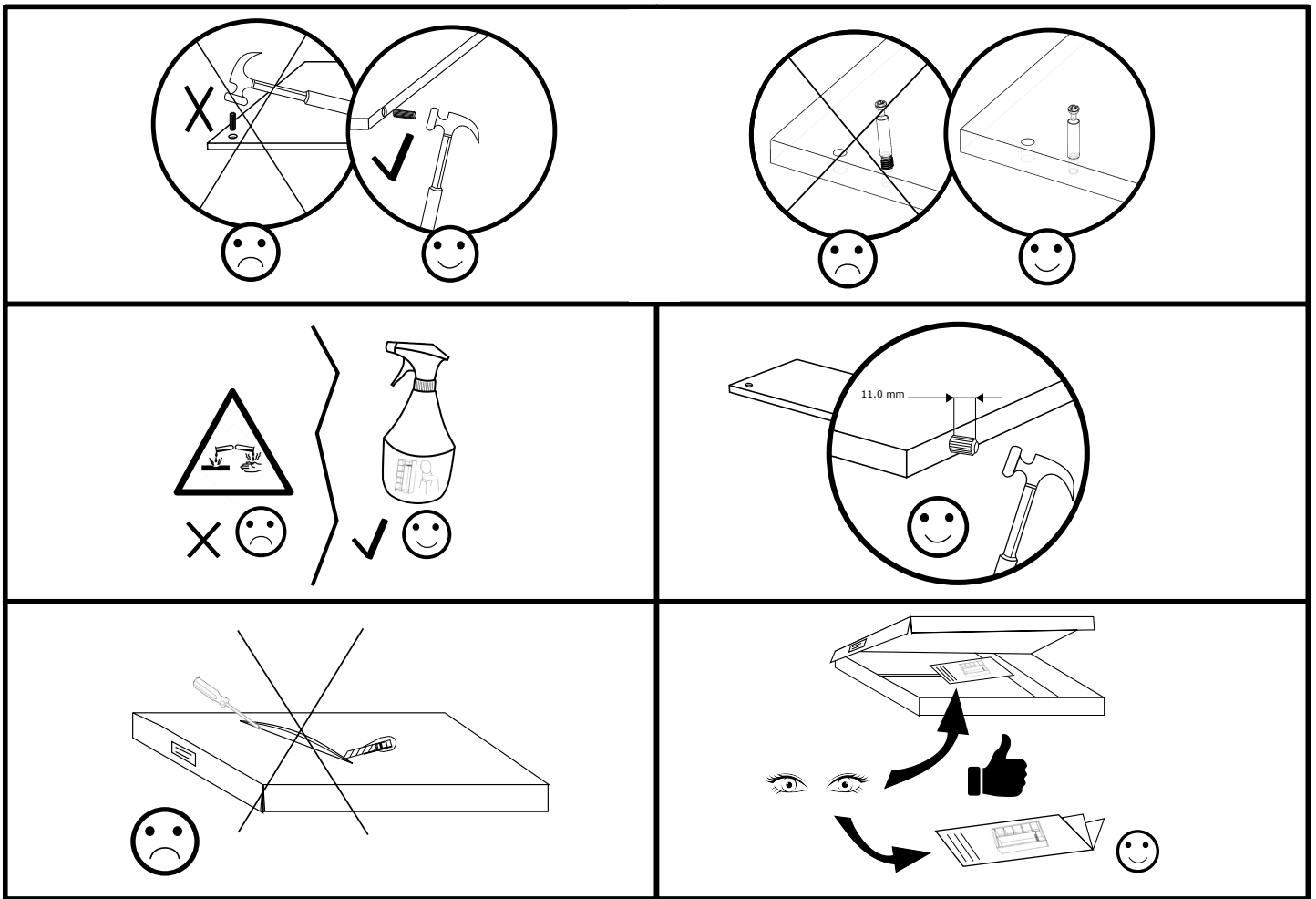








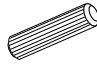







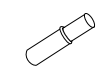

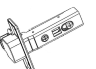
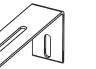




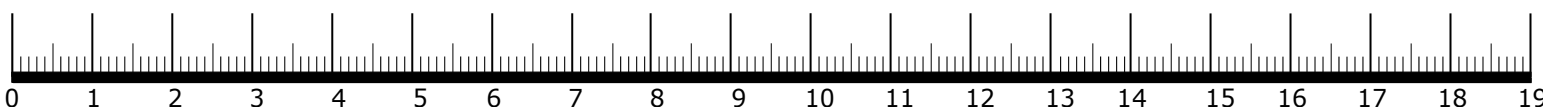
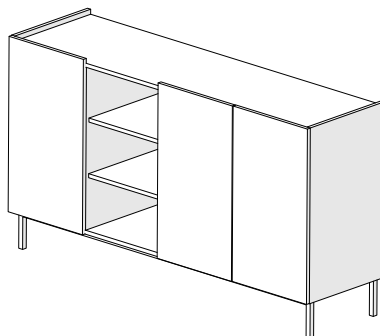


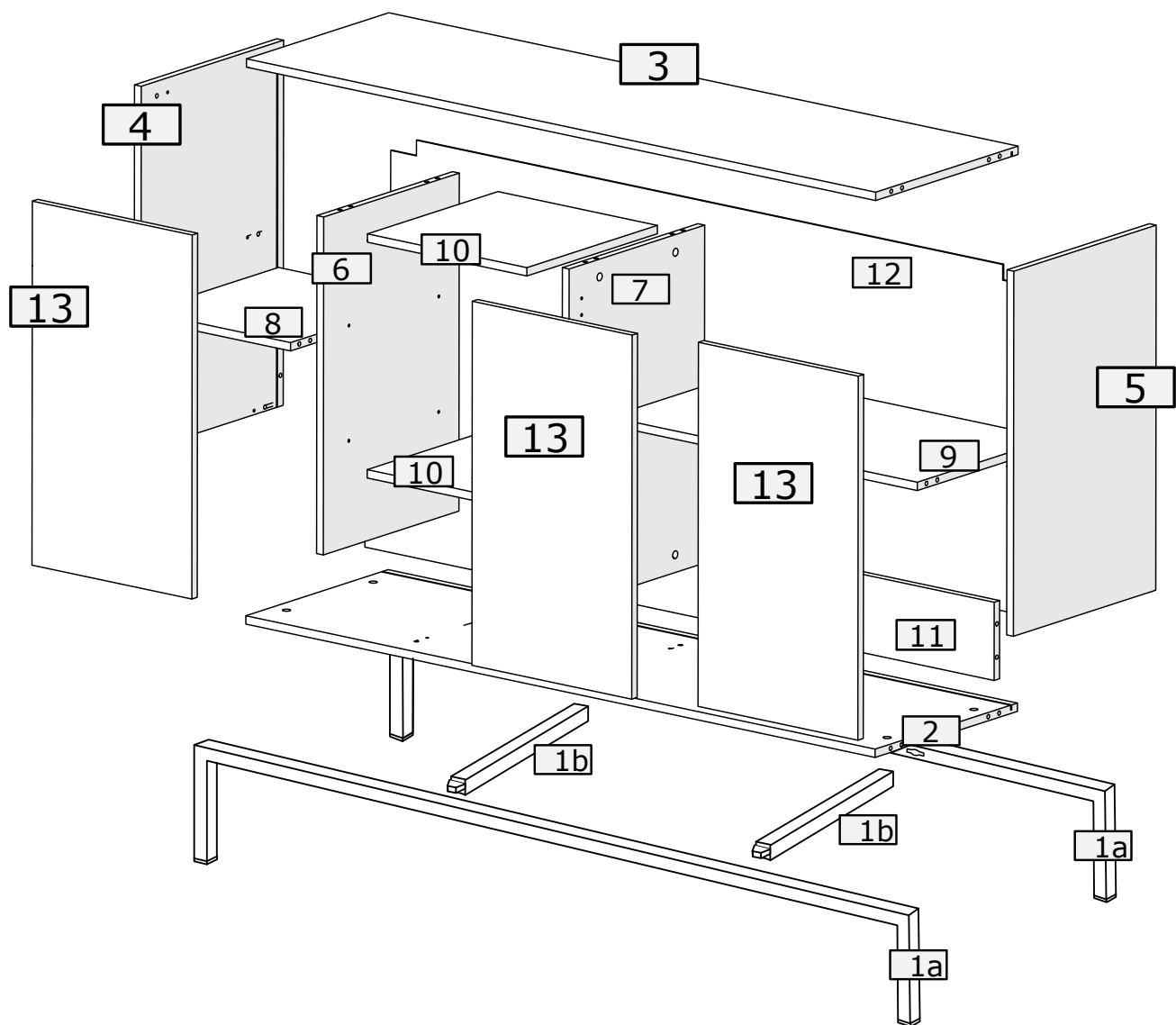


Prosimy sprawdzić ilość okuć • Please check the quantity of the fittings • Bitte prüfen Sie die Anzahl der Beschläge  
 przed montażem. before assembly. vor der Montage.

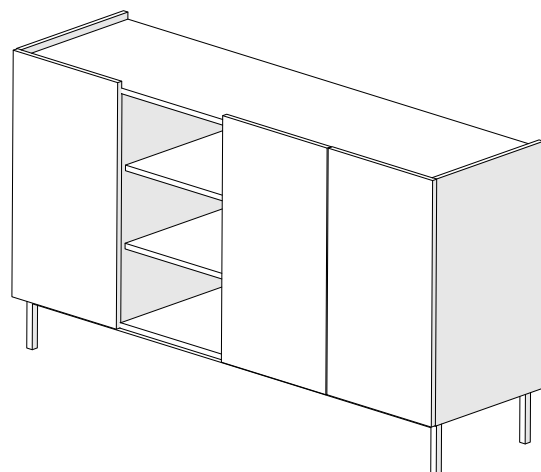
## Akcesoria • Accessories • Zubehör

24	24	28	12	8	10	3	1
							
B	A 8.0x35	D 3.5x16	W2 4.0x35	W11	I	O	U1
							
X	PZ	S3	G	Z1	KS 3.5x16	W4	G4
24	6	8	8	6	2	2	8

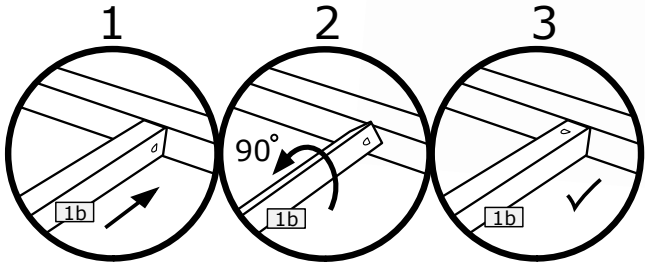
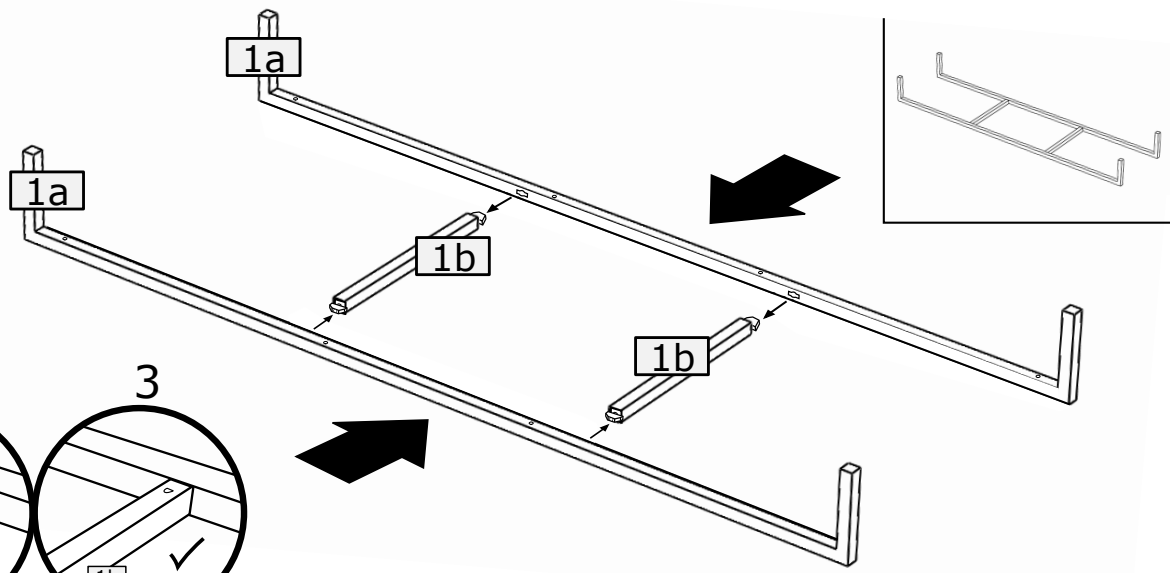




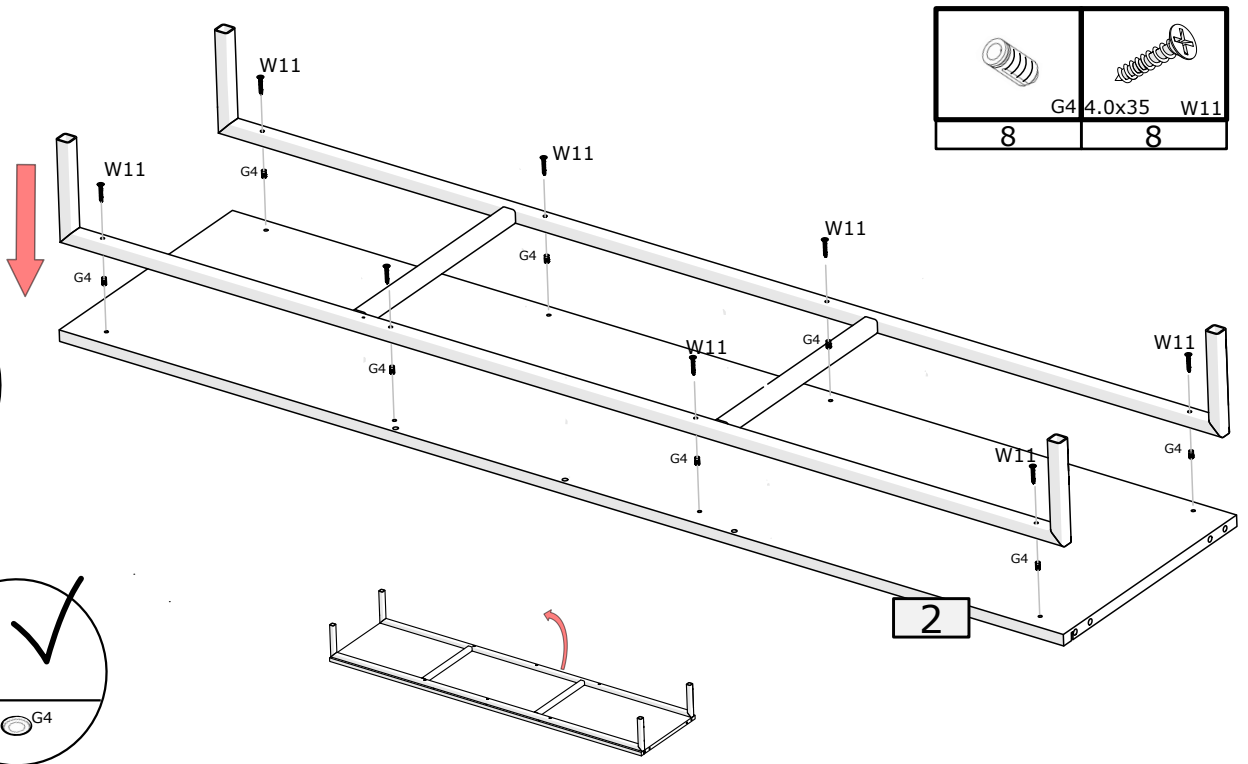
No.	Pcs.	L	W	D	Pac
1a	2	1490	150	20	2/2
1b	2	330	20	20	2/2
2	1	1496	420	16	2/2
3	1	1496	420	16	2/2
4	1	700	420	16	1/2
5	1	700	420	16	1/2
6	1	648	400	16	1/2
7	1	648	400	16	1/2
8	1	400	351	16	2/2
9	1	400	733	16	1/2
10	2	385	379	16	2/2
11	1	1496	150	16	2/2
12	1	1510	662	3	2/2
13	3	698	380	16	1/2



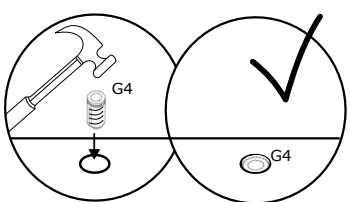
1



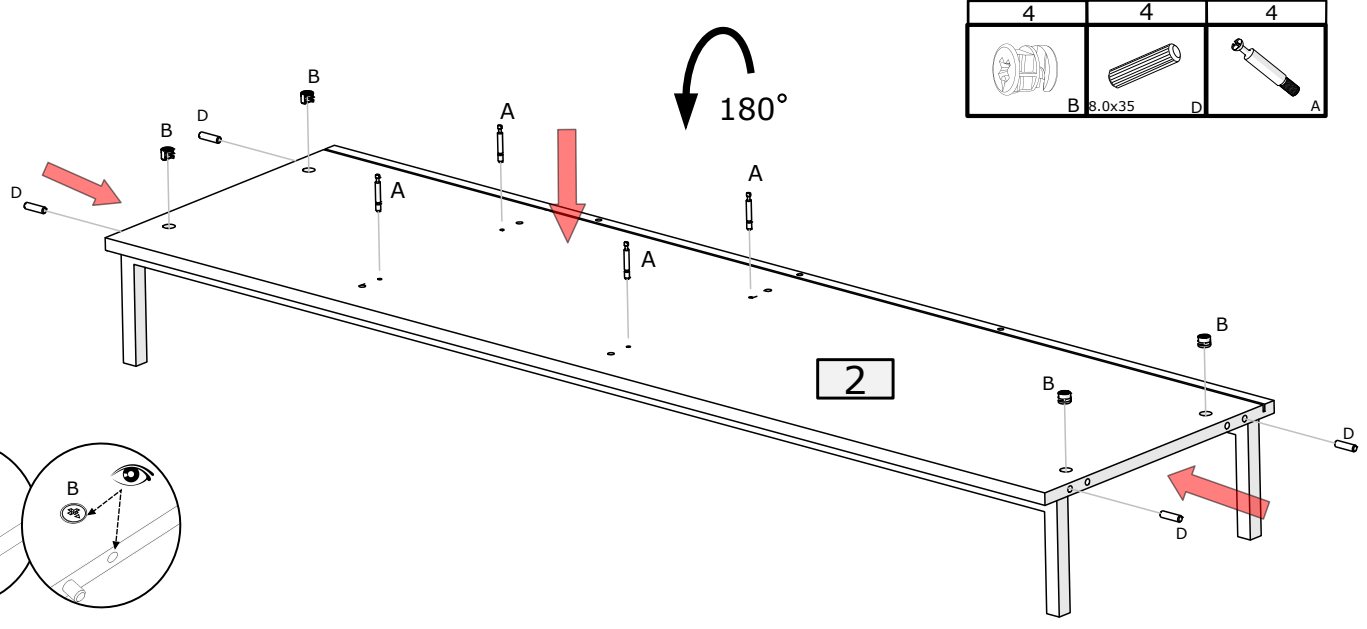
2



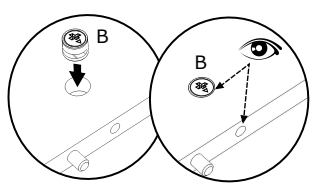
G4 4.0x35	W11
8	8



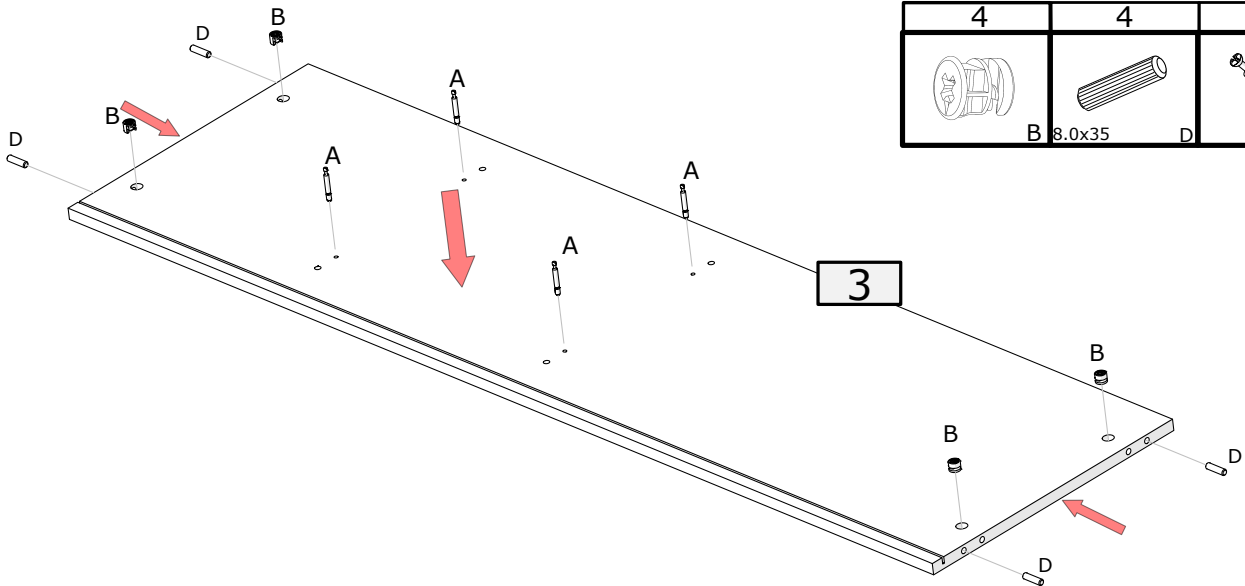
3






B 8.0x35	A	D
4	4	4

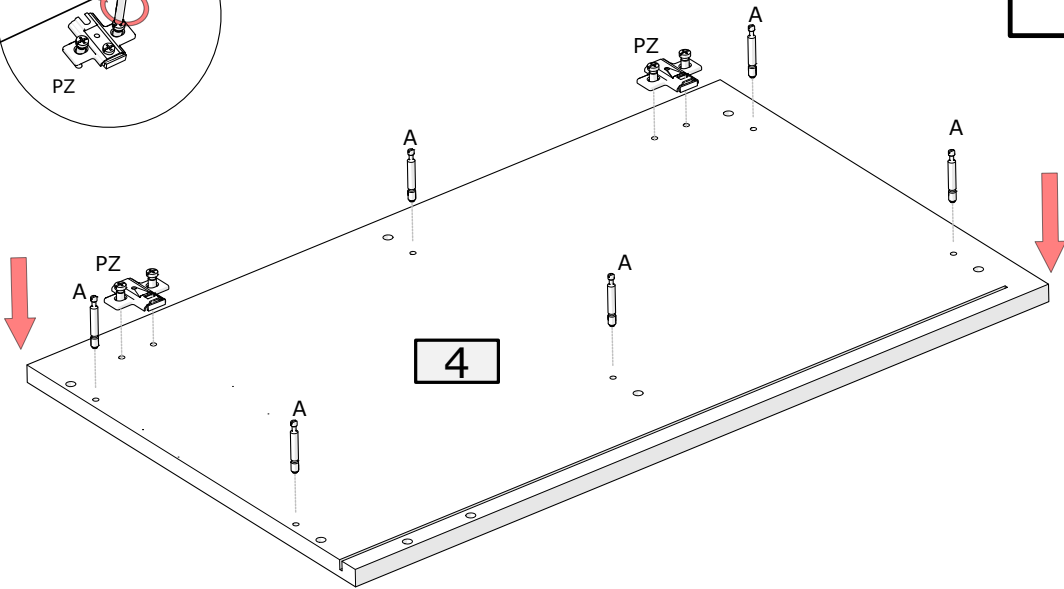
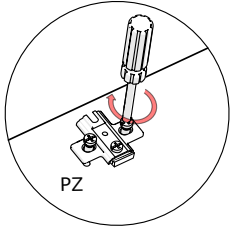



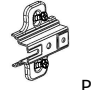
4



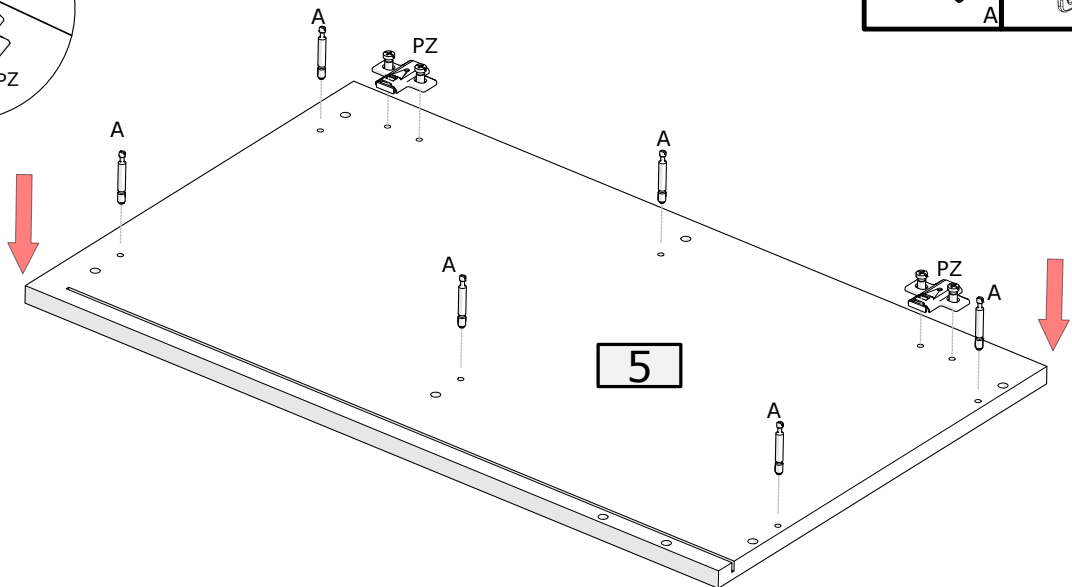
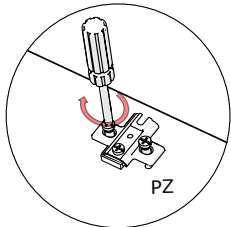
4	4	4
		
	B 8.0x35	D A


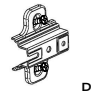
5



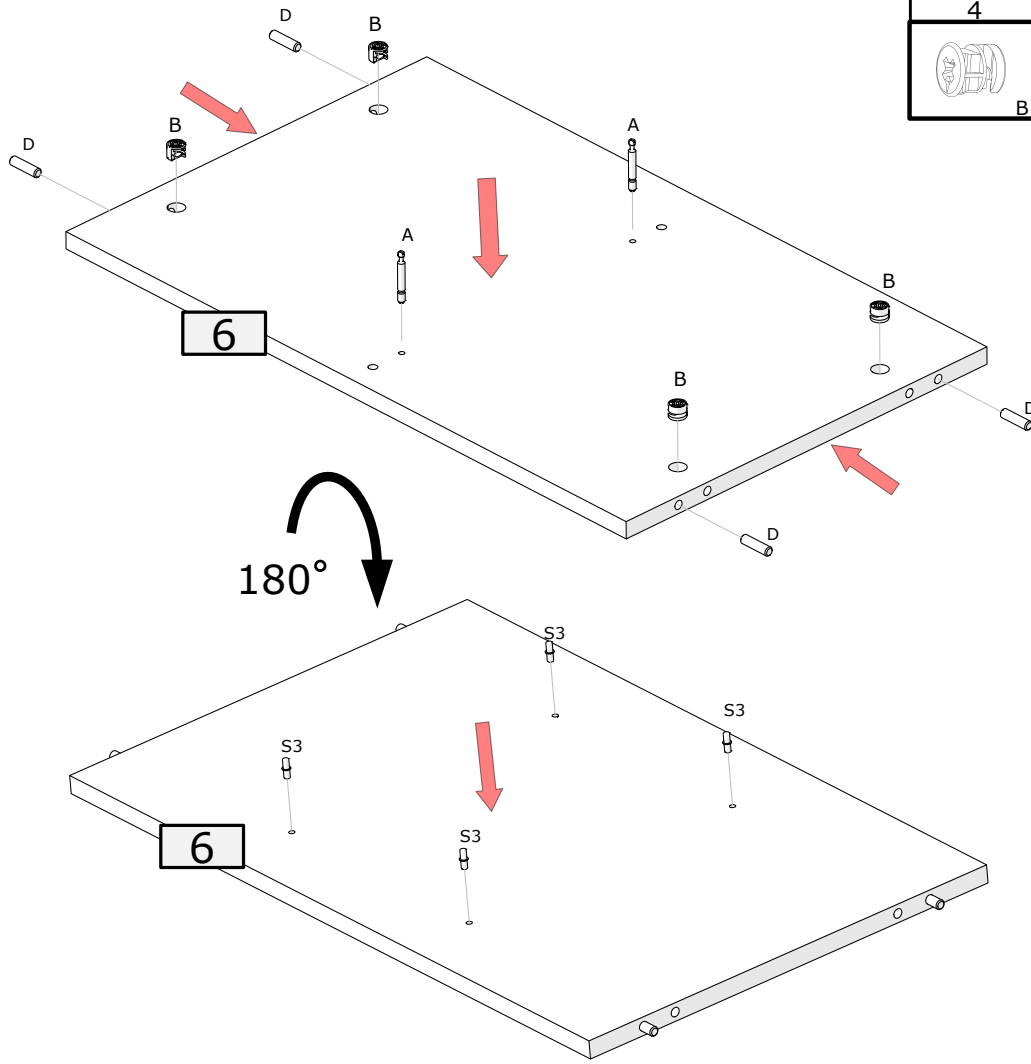
6	2
	
	A PZ


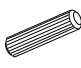

6




6	2
	
	A PZ

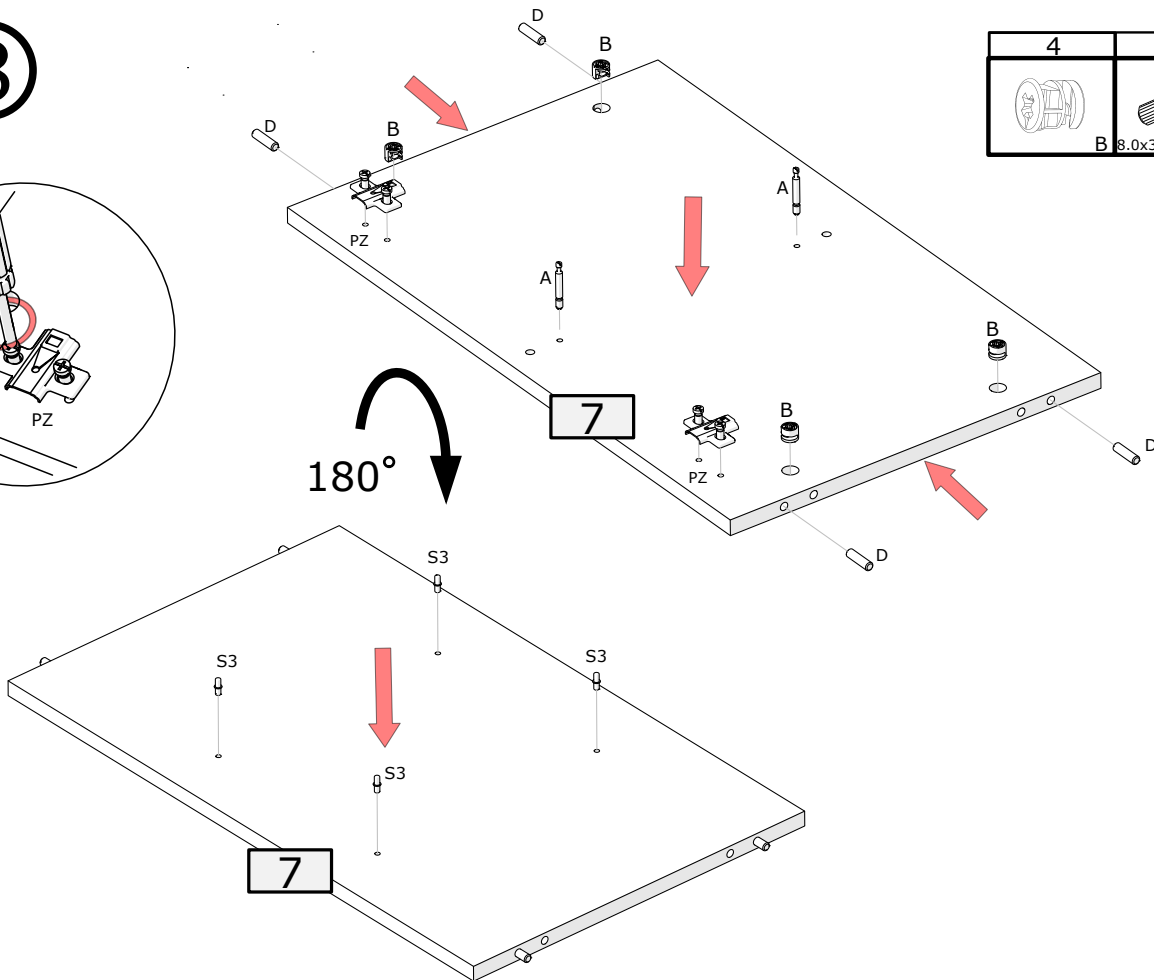
7


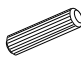




4	4	2
		
B	8.0x35	D
		A


4

S3

8


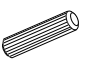


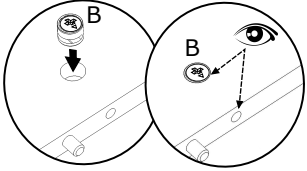
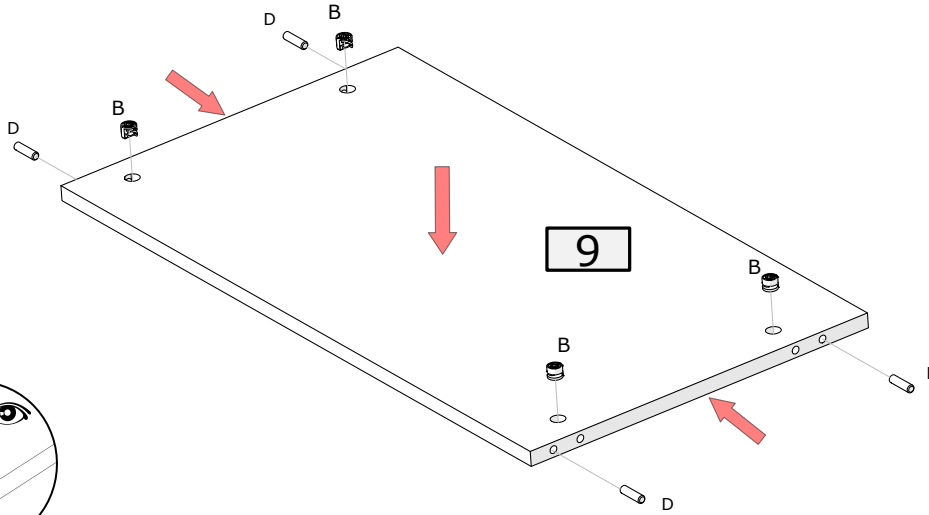
4	4	2
		
B	8.0x35	D
		A


PZ
2


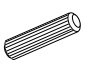
4

S3

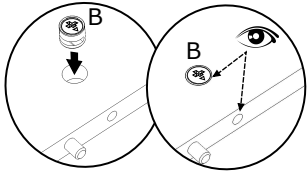
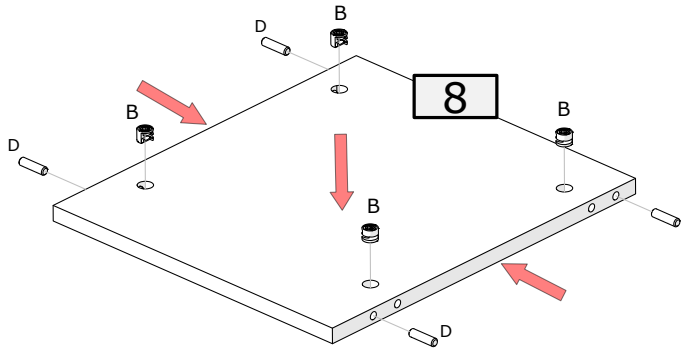
9

4	4
	
B 8.0x35 D	

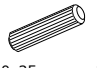


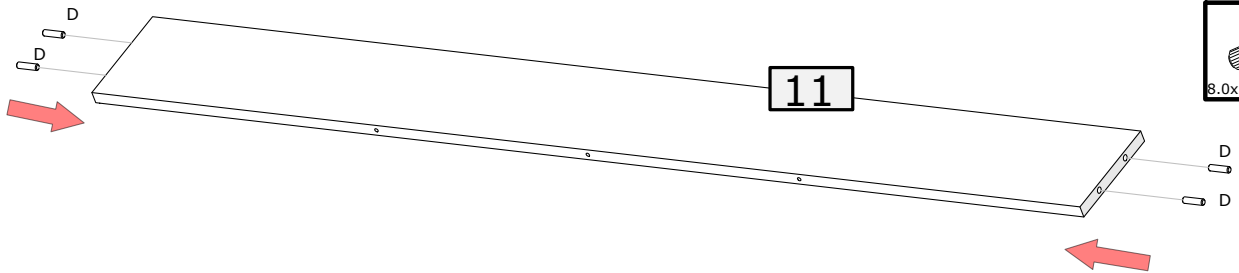
10

4	4
	
B 8.0x35 D	

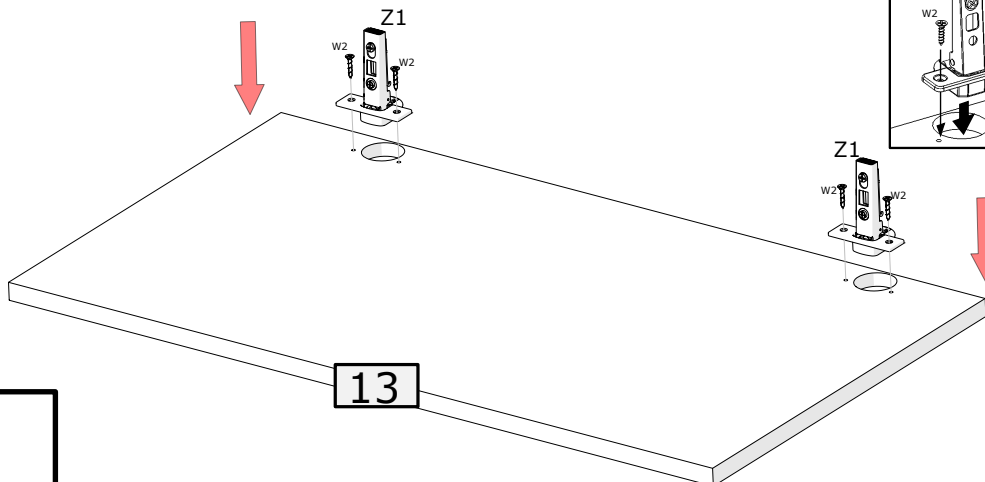
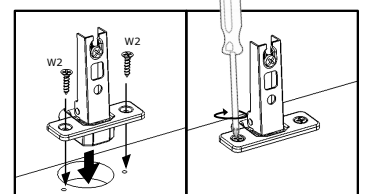




11

4

8.0x35 D

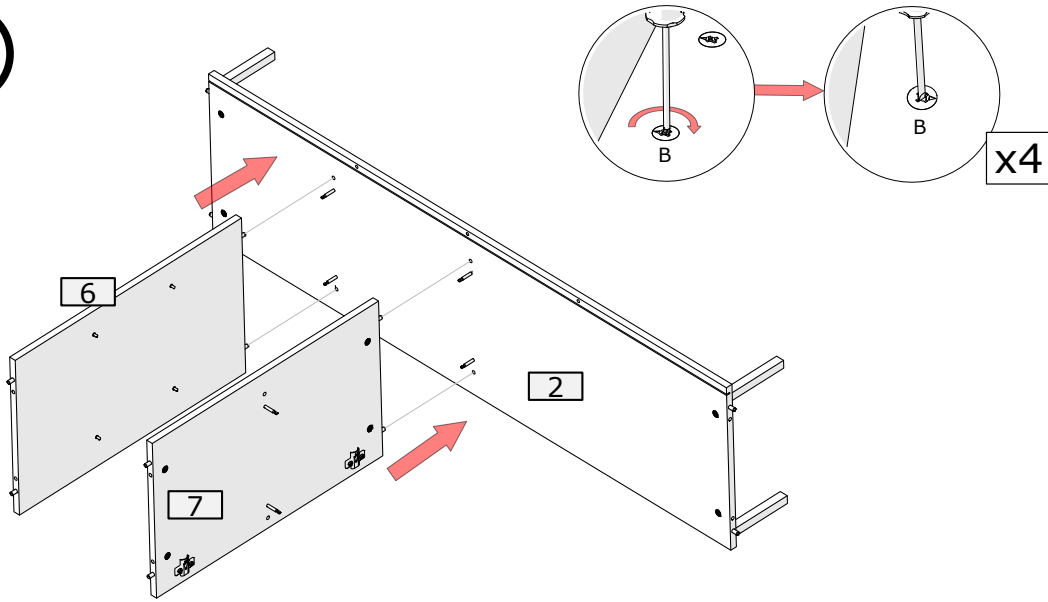



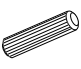
12 x3

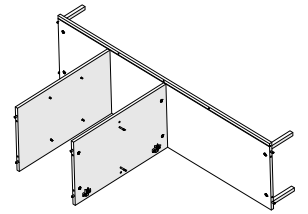


	
Z1 3.5x16	W2
2	4

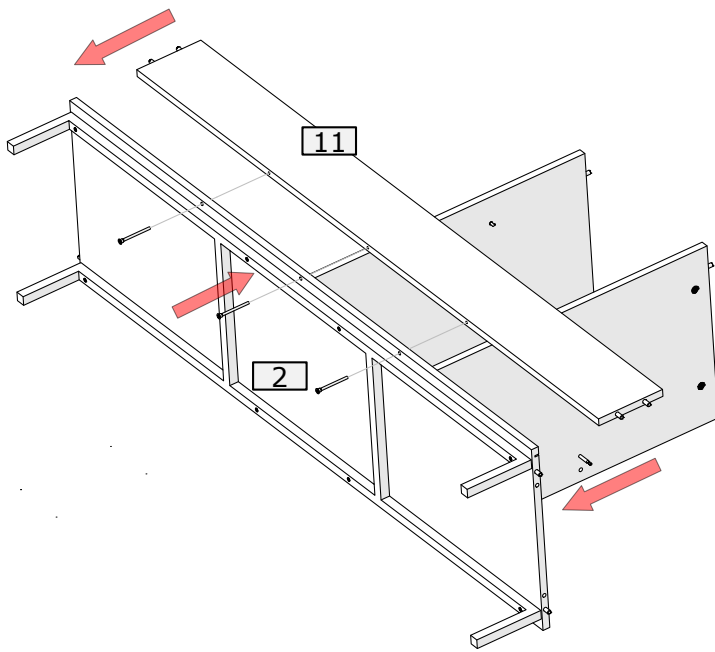
13




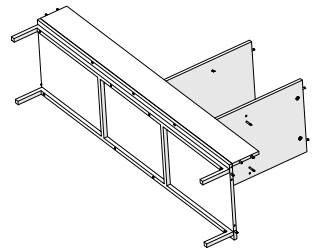
4	4
	
B 8.0x35 D	



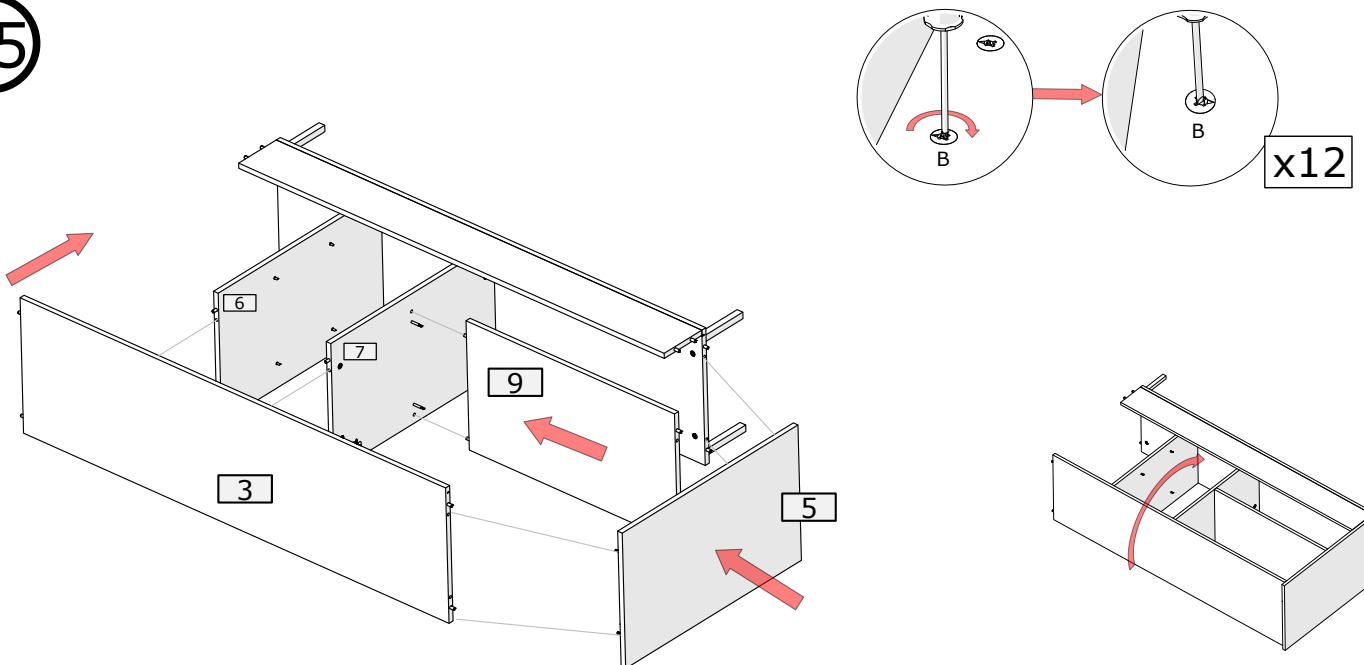
14





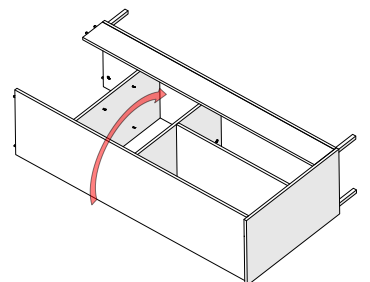

O
3



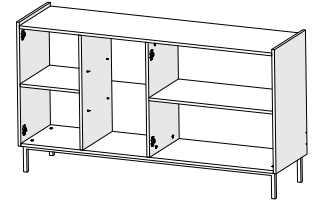
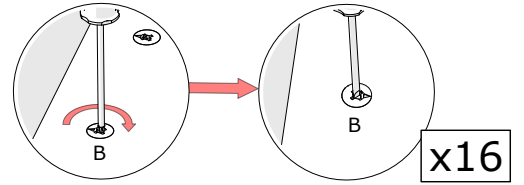
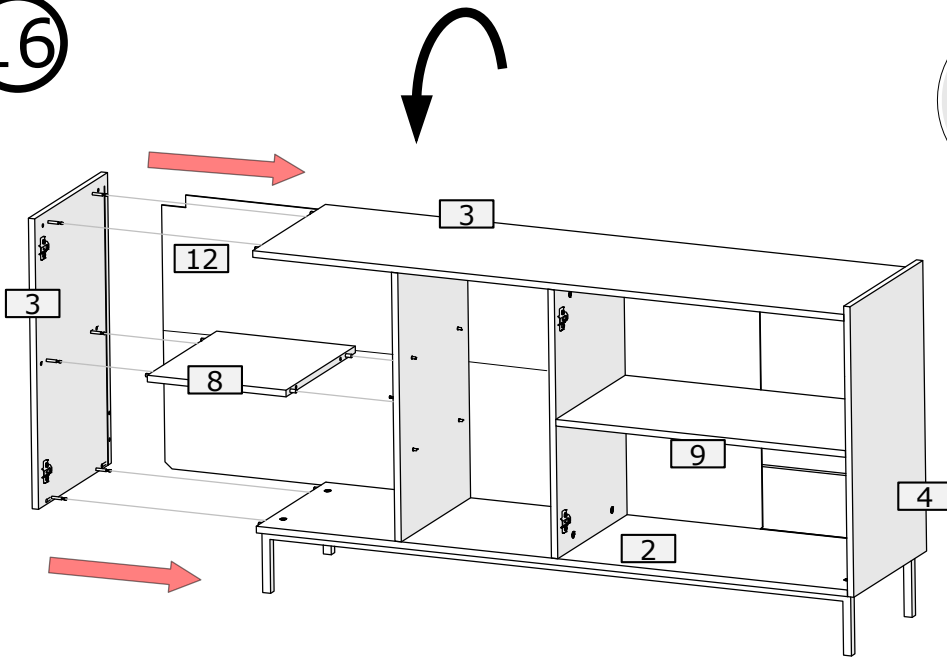
15



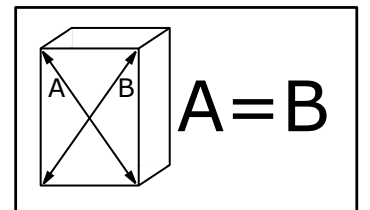
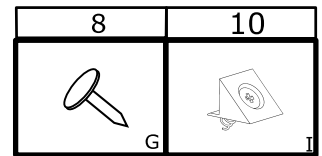
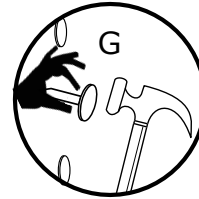
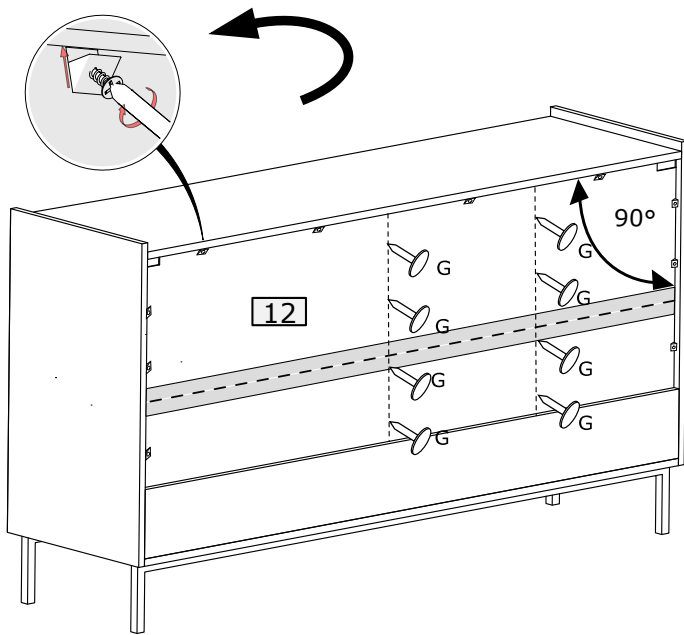
	
B	
x12	



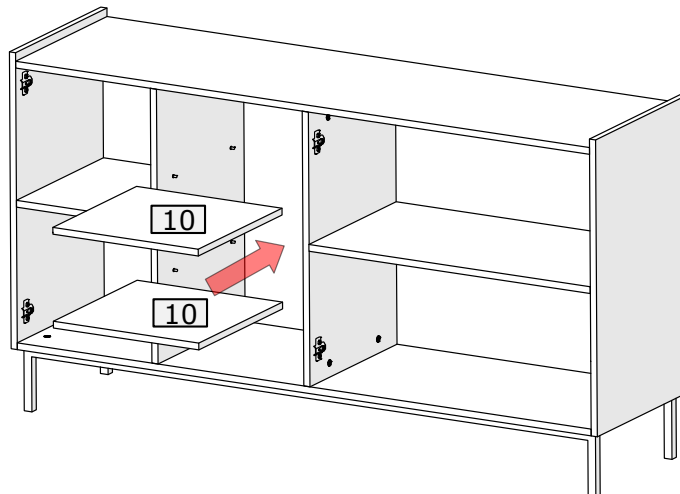
16



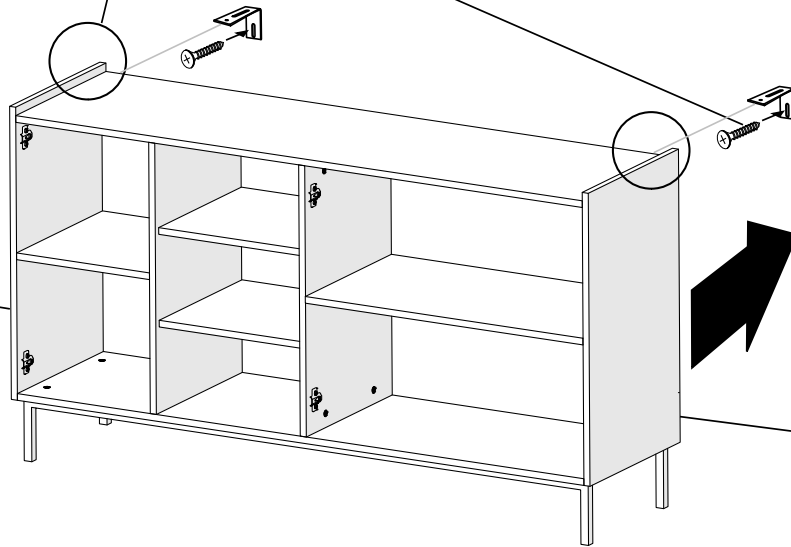
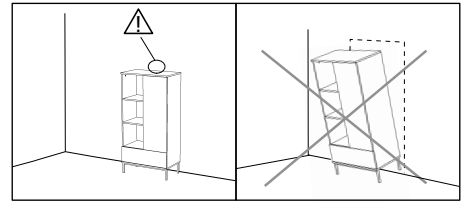
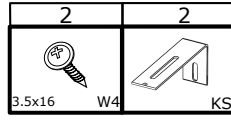
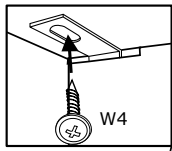
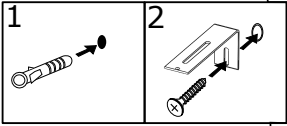
17



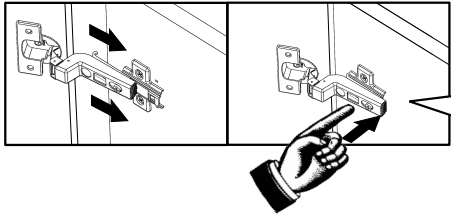
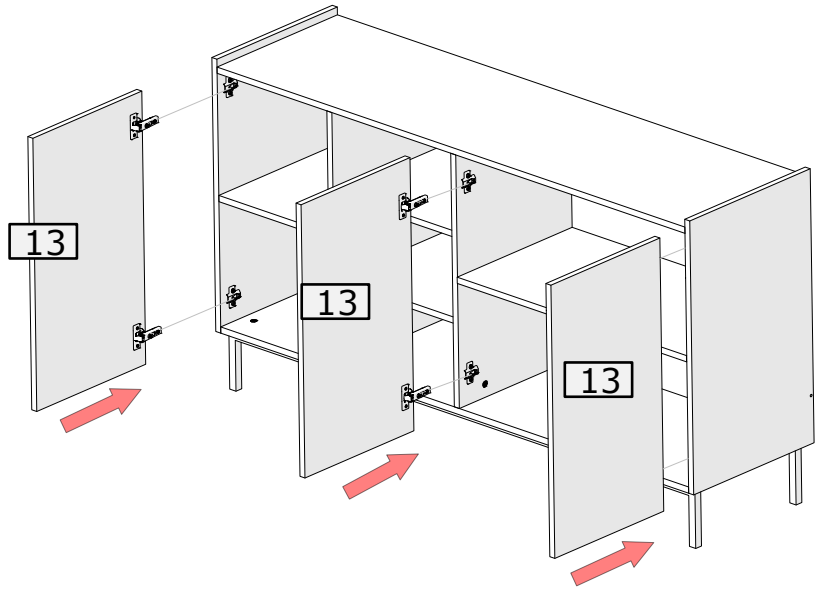
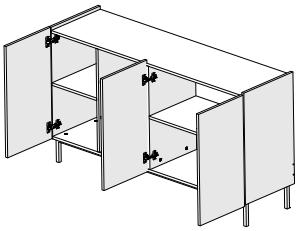
18



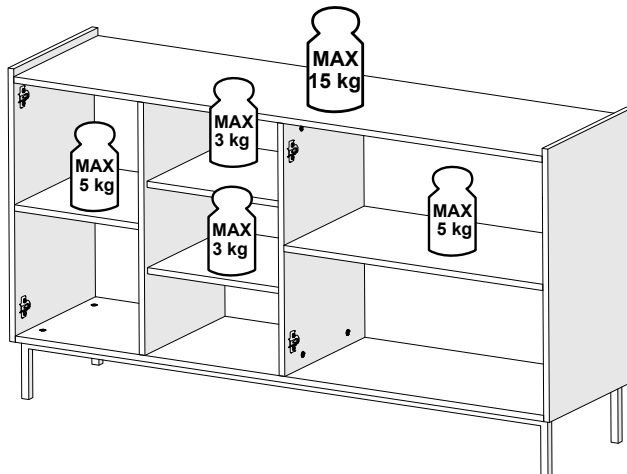
19



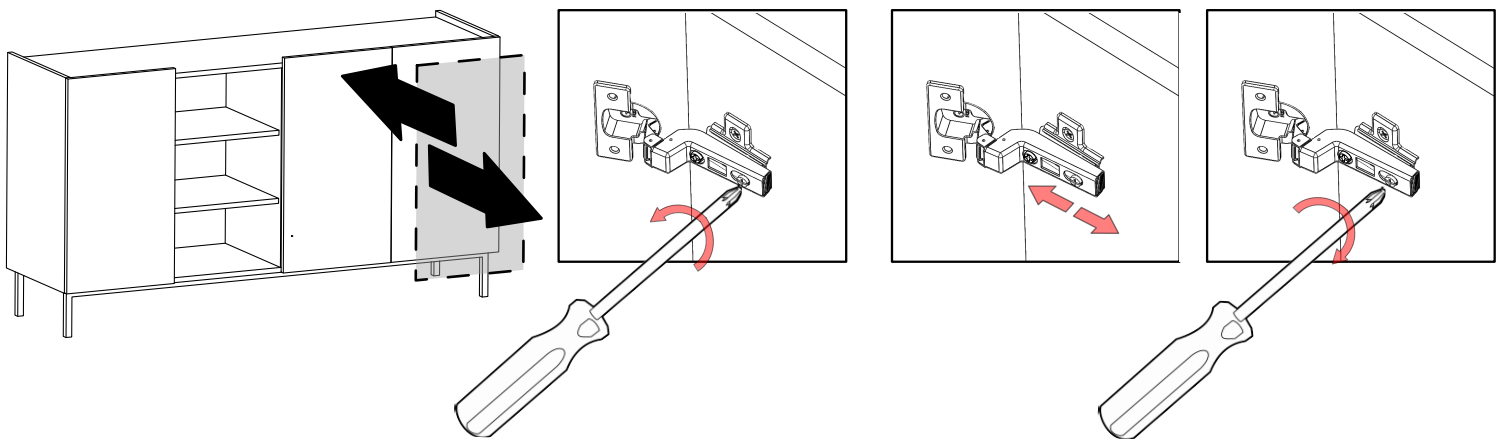
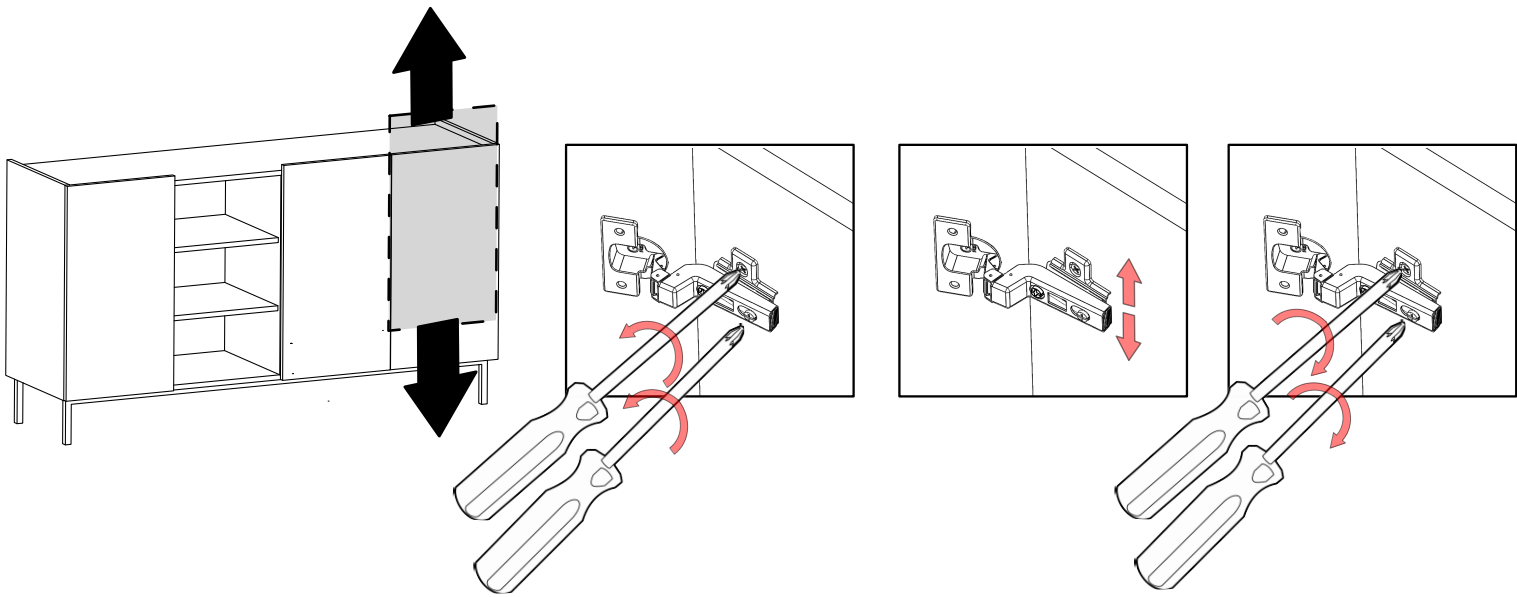
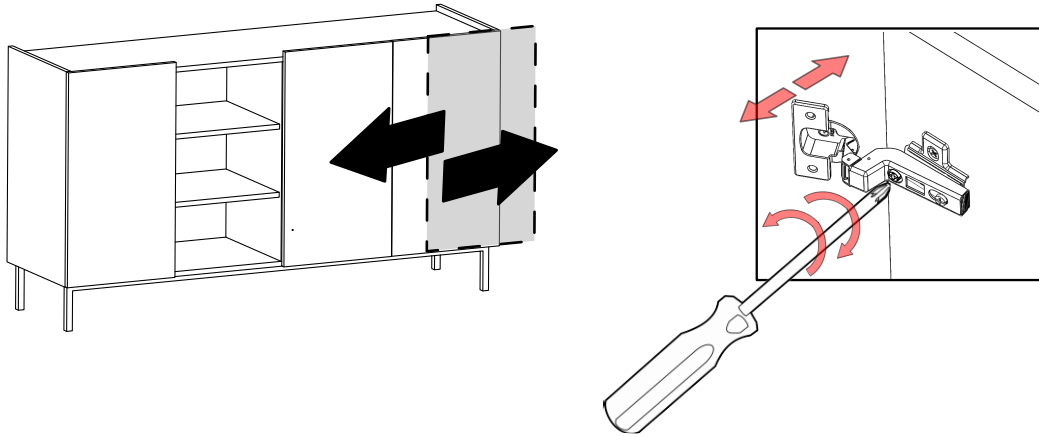
20



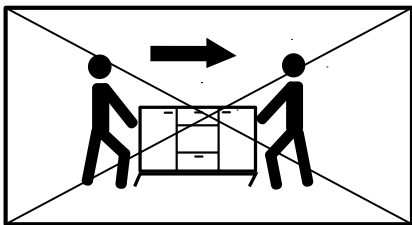
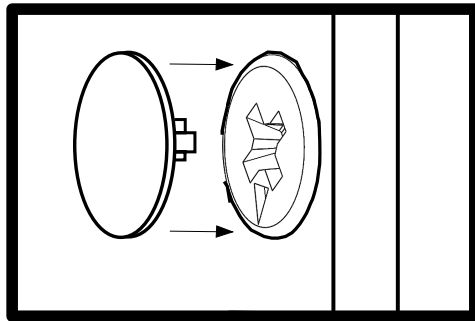
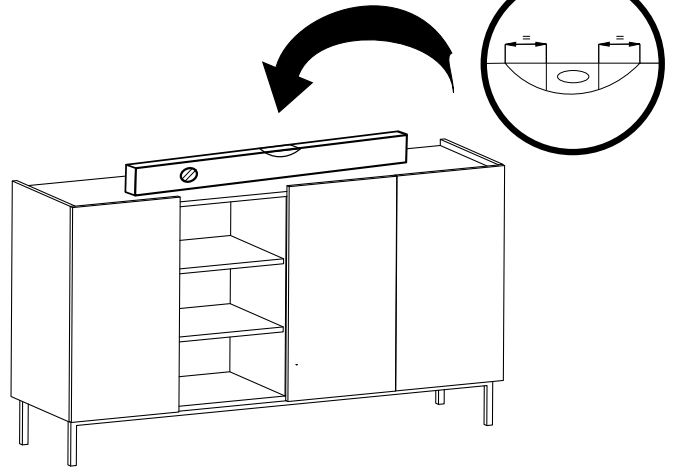
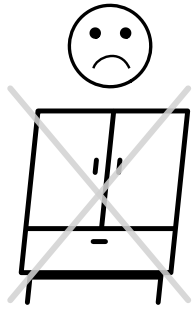
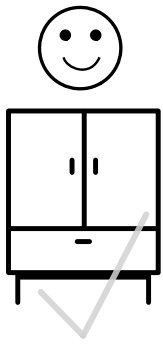
21



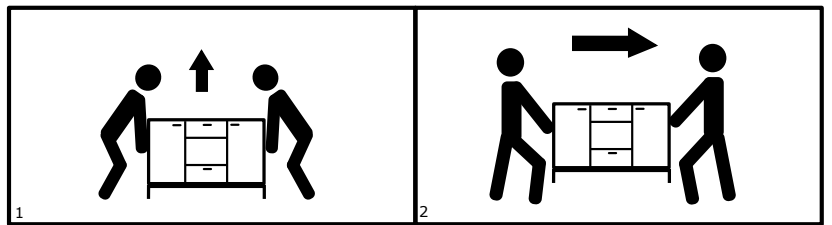
22



22



X



✓

