

JUNIOR 1

(PL) INSTRUKCJA MONTAŻU

(GB) ASSEMBLY INSTRUCTIONS

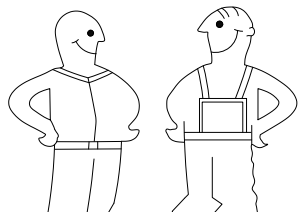
(CZ) NÁVOD K MONTÁŽI

(SK) NÁVOD K MONTÁŽI

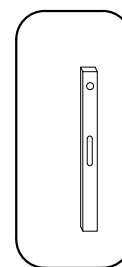
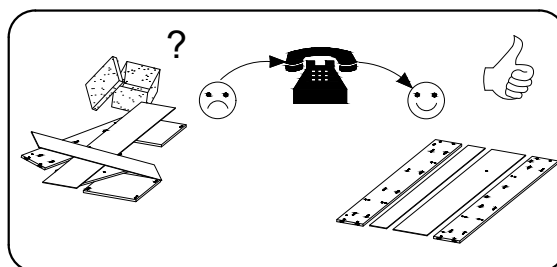
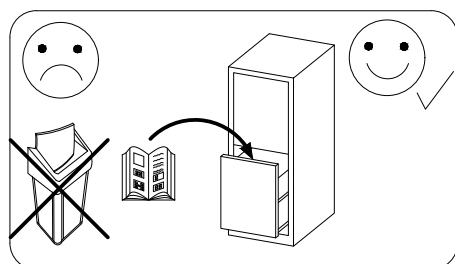
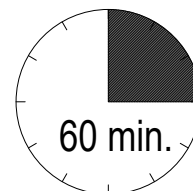
(HU) SZERELÉSI ÚTMUTATÓ

(F) MODEL D'EMPLOI

(D) MONTAGEANLEITUNG

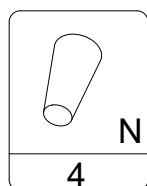


2 osoby
2 persons
2 osob
2 osôb
2 személyek
2 personnes
2 personen



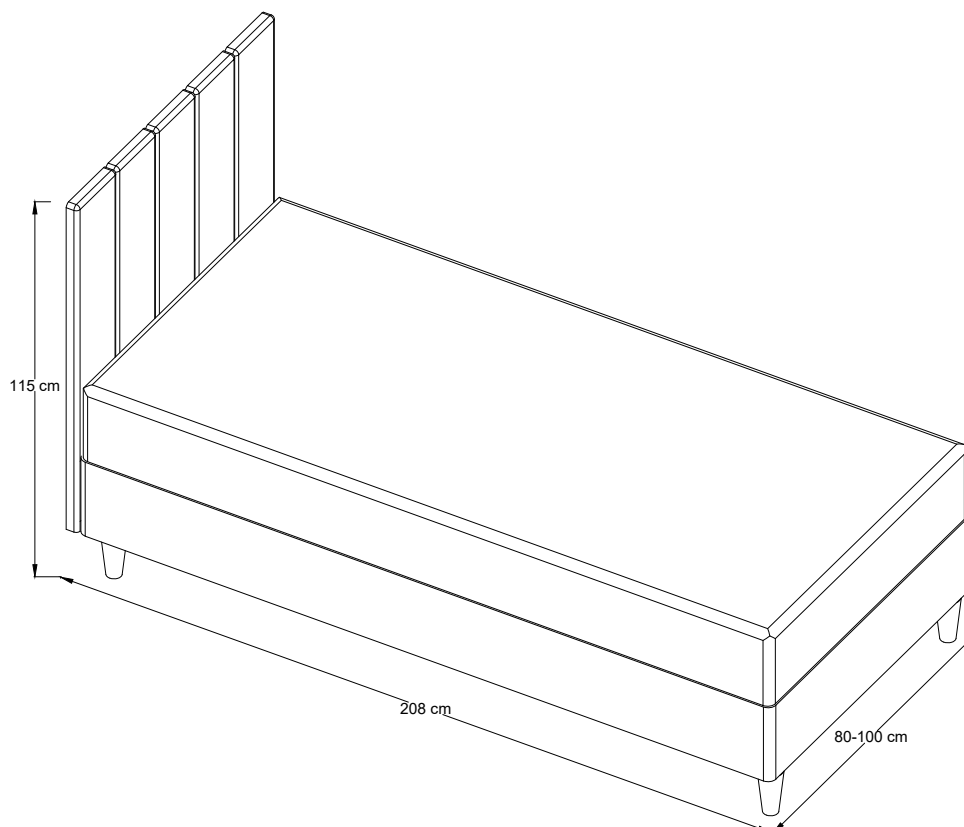
zalecane narzêdzia
recommended tools
doporučené nástroje
odporúčané nástroje
ajánlott eszközöket
outils recommandés
empfohlene werkzeuge

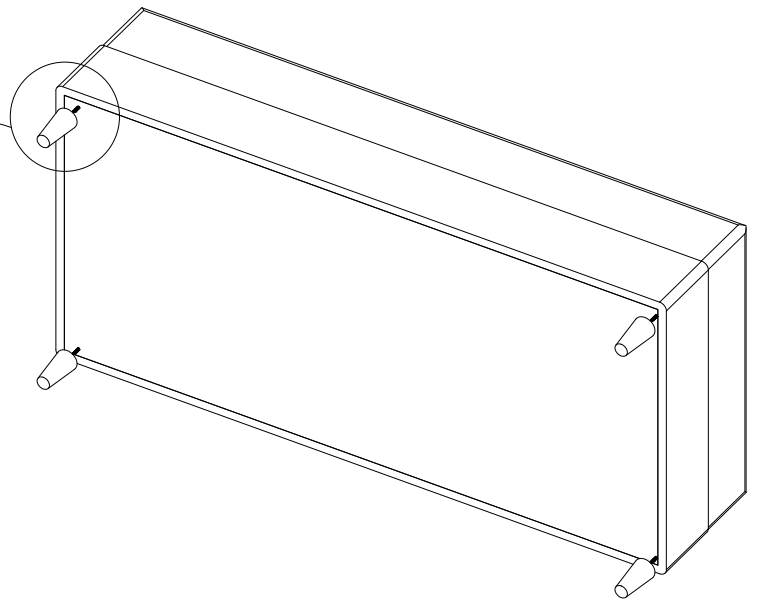
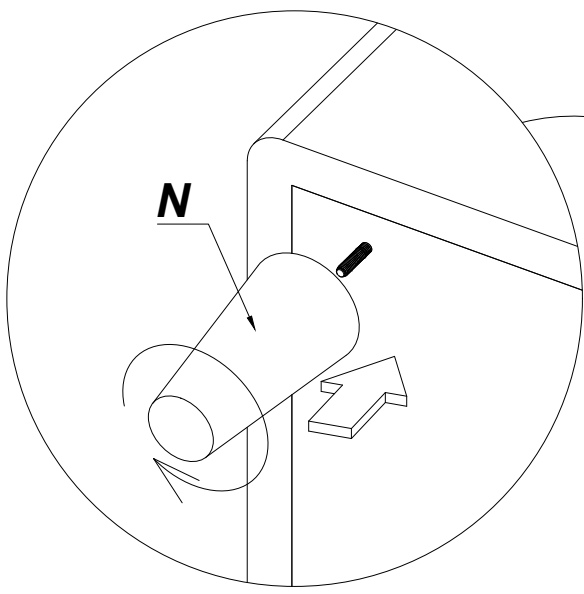
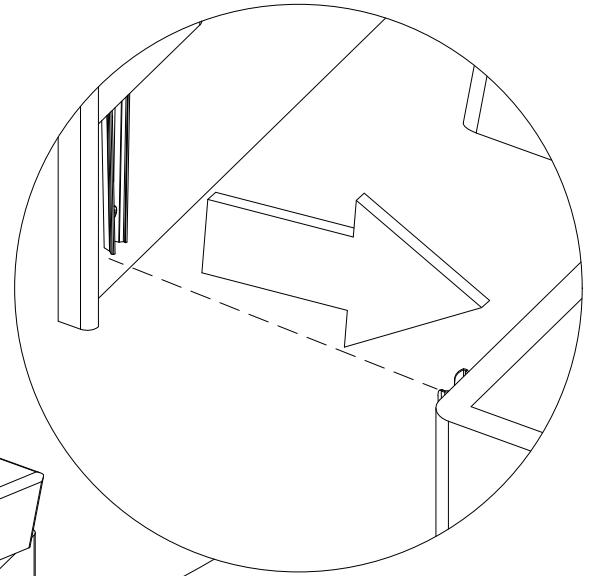
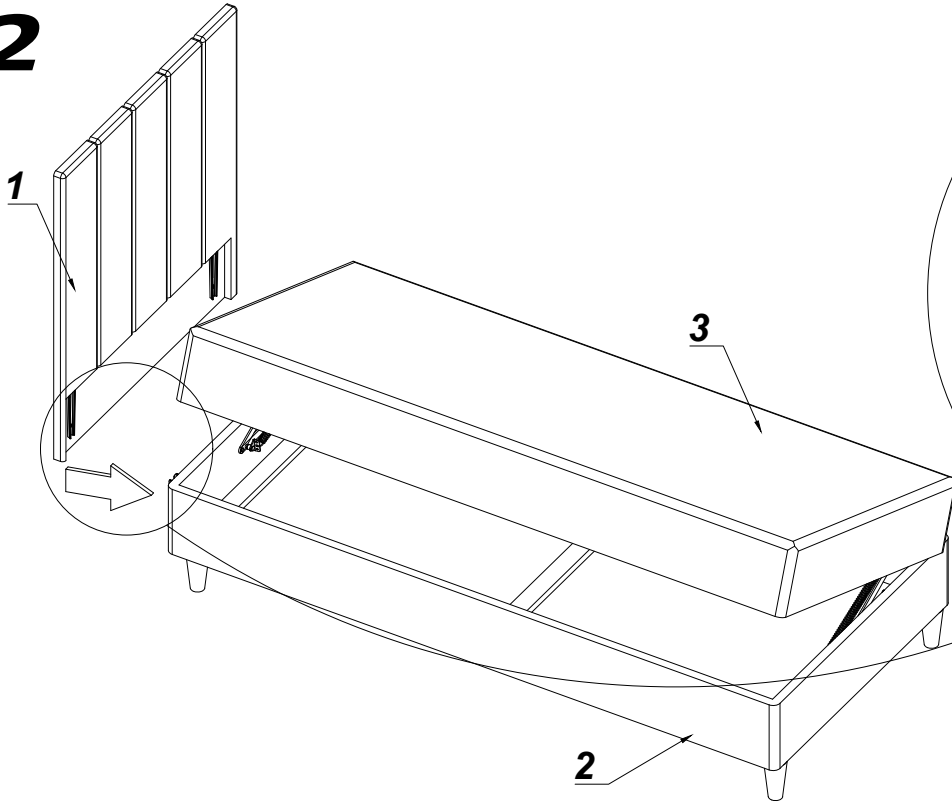
AKCESORIA / ACCESSORIES / PŘÍSLUŠENSTVÍ / KIEGÉSZÍTŐK / ACCESSOIRES / ZUBEHÖR



N

4



1**2****3**