

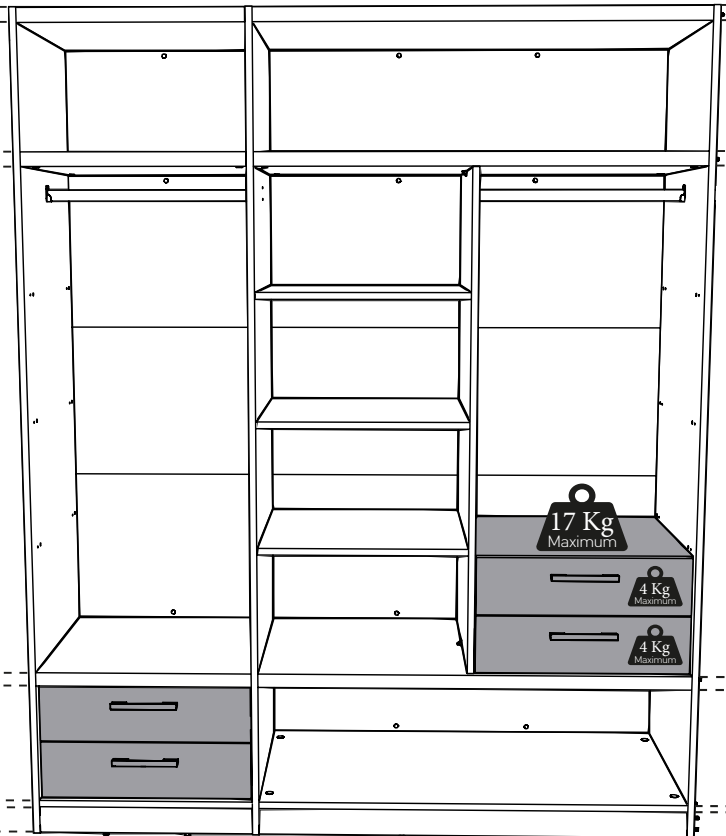
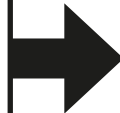
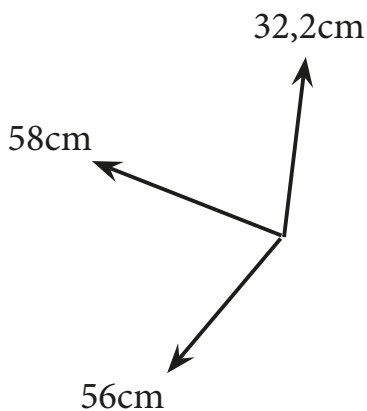
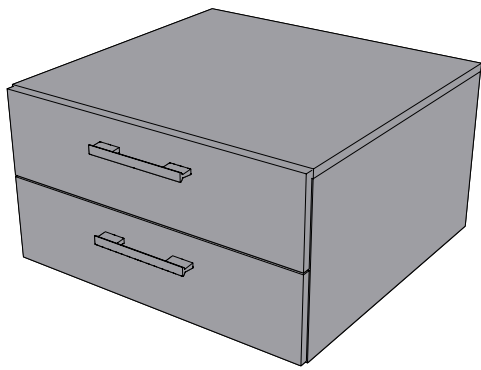


# EKIPA

0094NOTIC6160



## BLOC 2 TIROIRS 60



### **FR Remerciements :**

Nous vous remercions d'avoir choisi un meuble créé et fabriqué par Ekipa et espérons qu'il vous donnera entière satisfaction.

### **EN Thanks :**

Thank you for choosing furniture designed and manufactured by Ekipa. We hope you will totally satisfied with your purchase.

### **ES Agradecimientos :**

Le damos las gracias por haber elegido un mueble diseñado y fabricado por Ekipa y esperamos que sea de su total agrado.

### **DE Danksagung:**

Wir bedanken uns bei Ihnen das Sie bei uns ein Möbel welches von Ekipa entworfen und hergestellt wurde.  
Wir hoffen zu Ihrer besten Zufriedenheit gearbeitet zu haben.

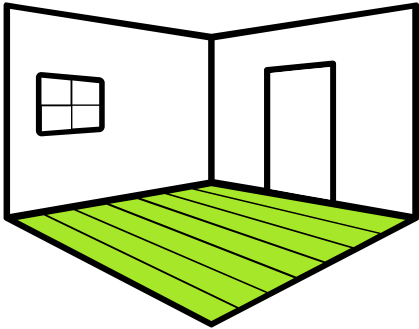


Temps de montage : 1h15 [contact@parisot.com](mailto:contact@parisot.com)

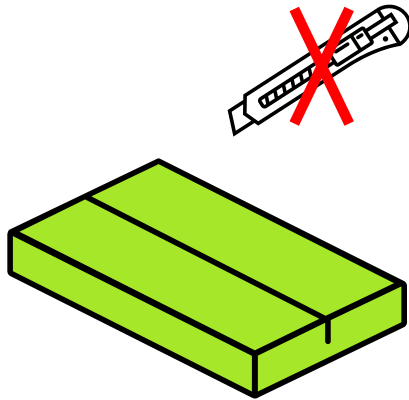
### Conseils de préparation au montage : 15 min



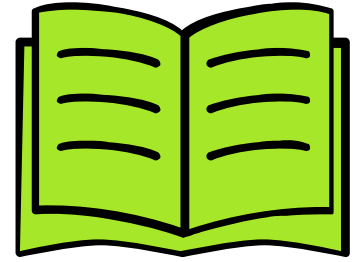
<https://qrco.de/bcJeNz>



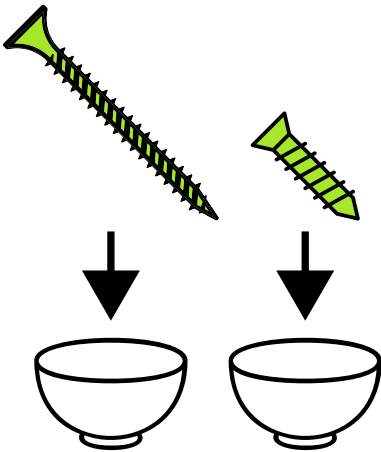
Faire un peu de place



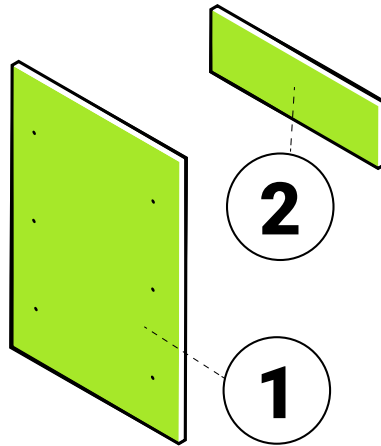
Pas d'outils tranchants



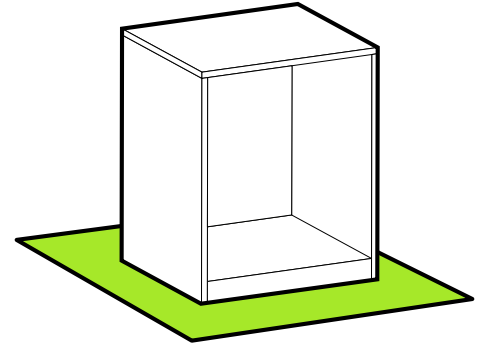
Bien suivre les instructions de la notice de montage



Trier vos quincailleries

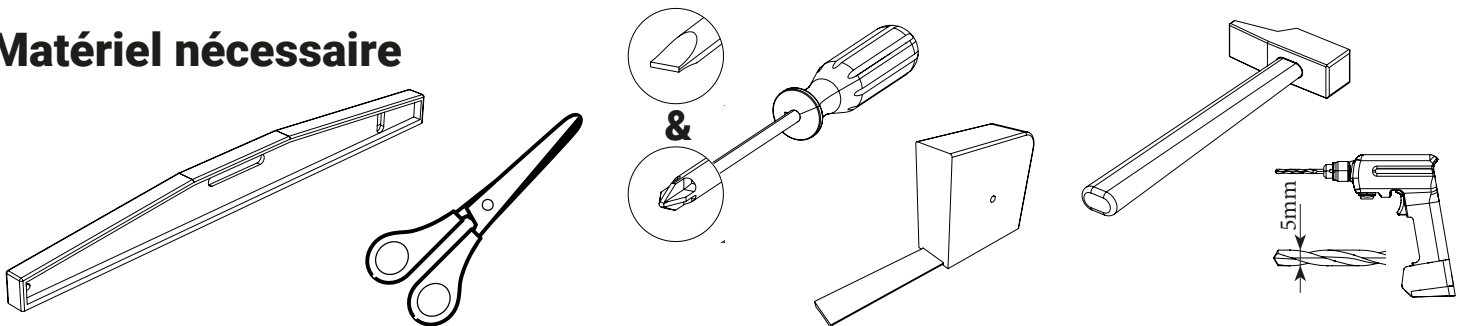


Repérer vos pièces

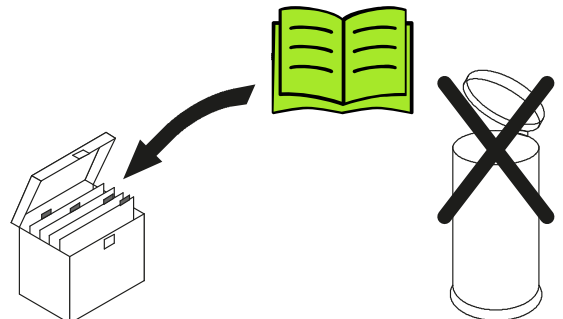


Protéger votre sol

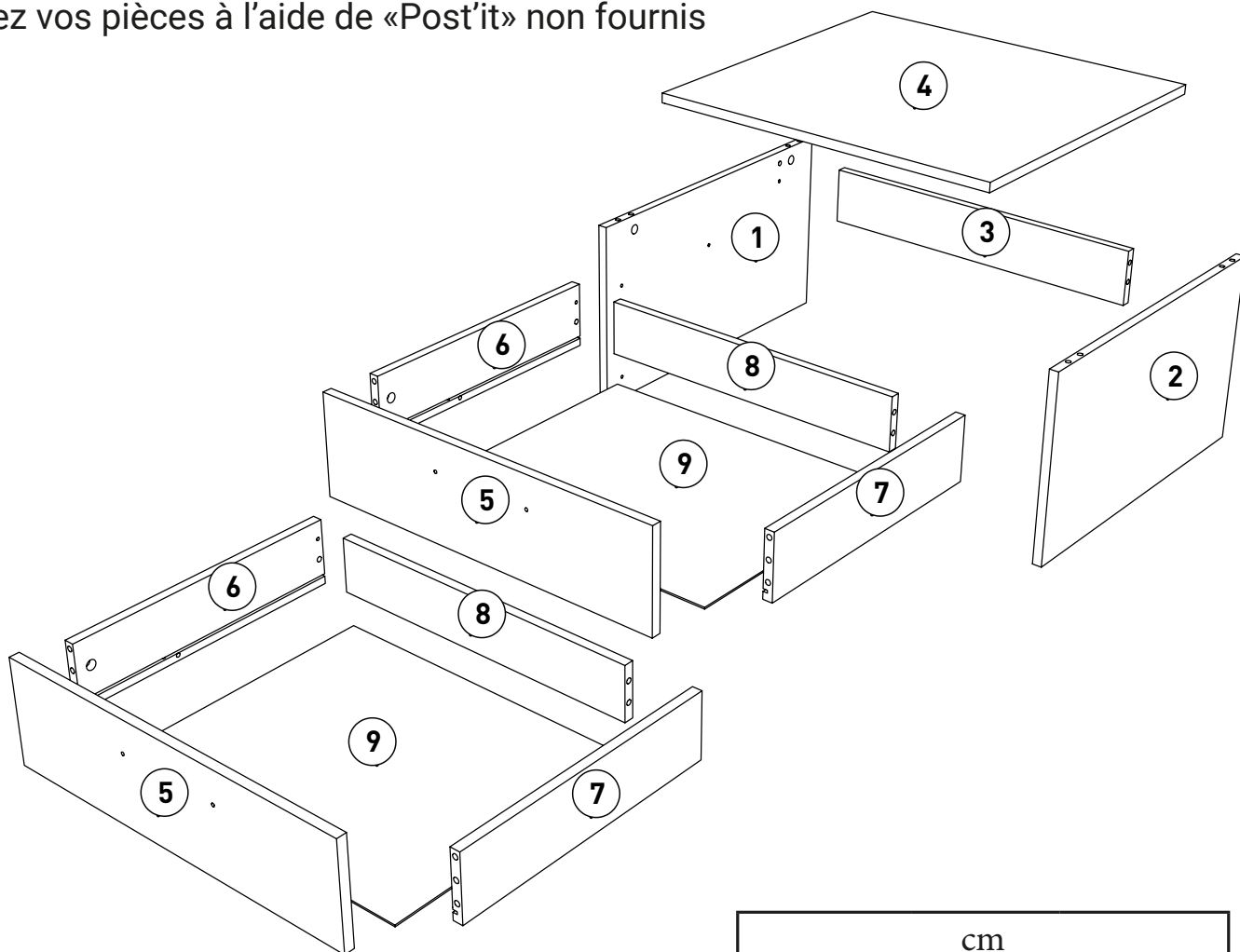
### Matériel nécessaire



### Conseils d'entretien

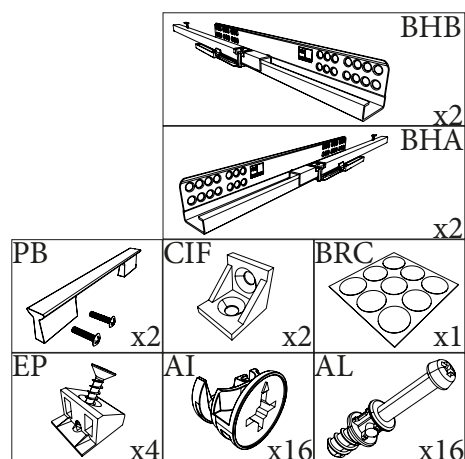
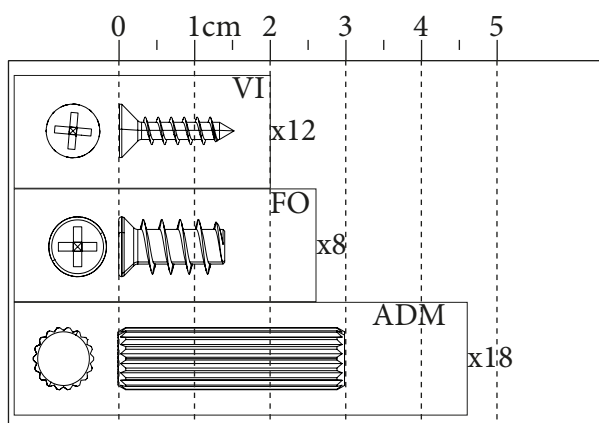


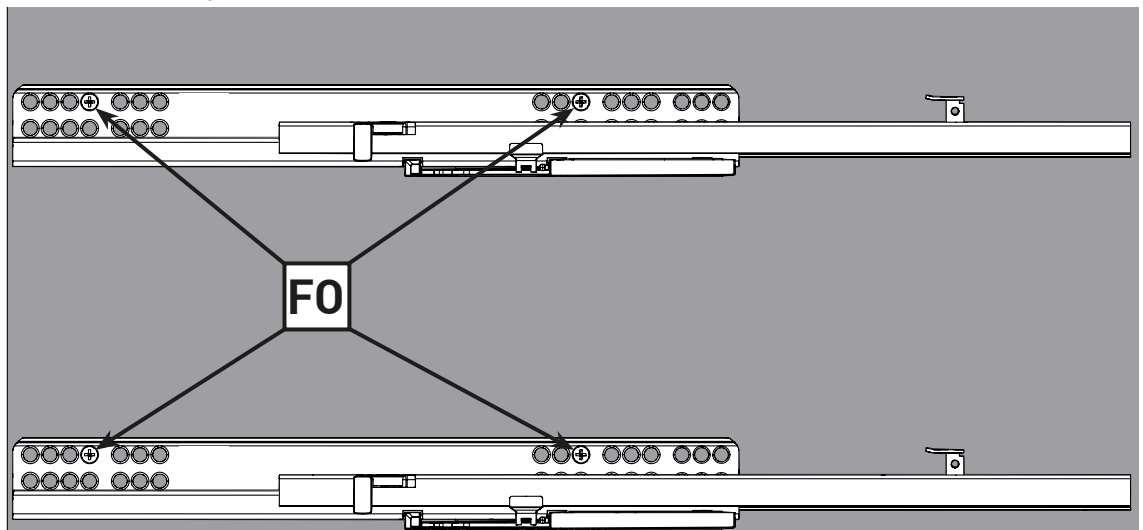
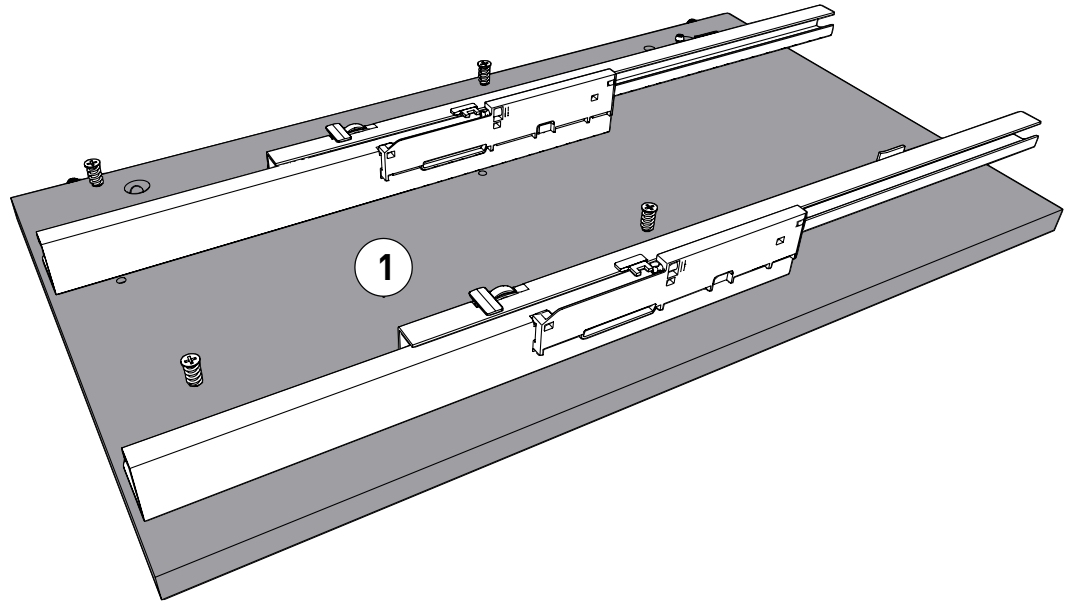
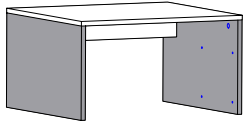
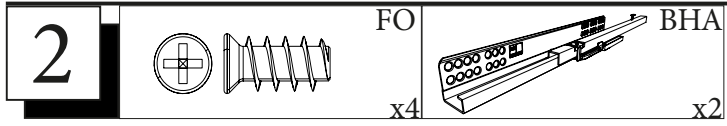
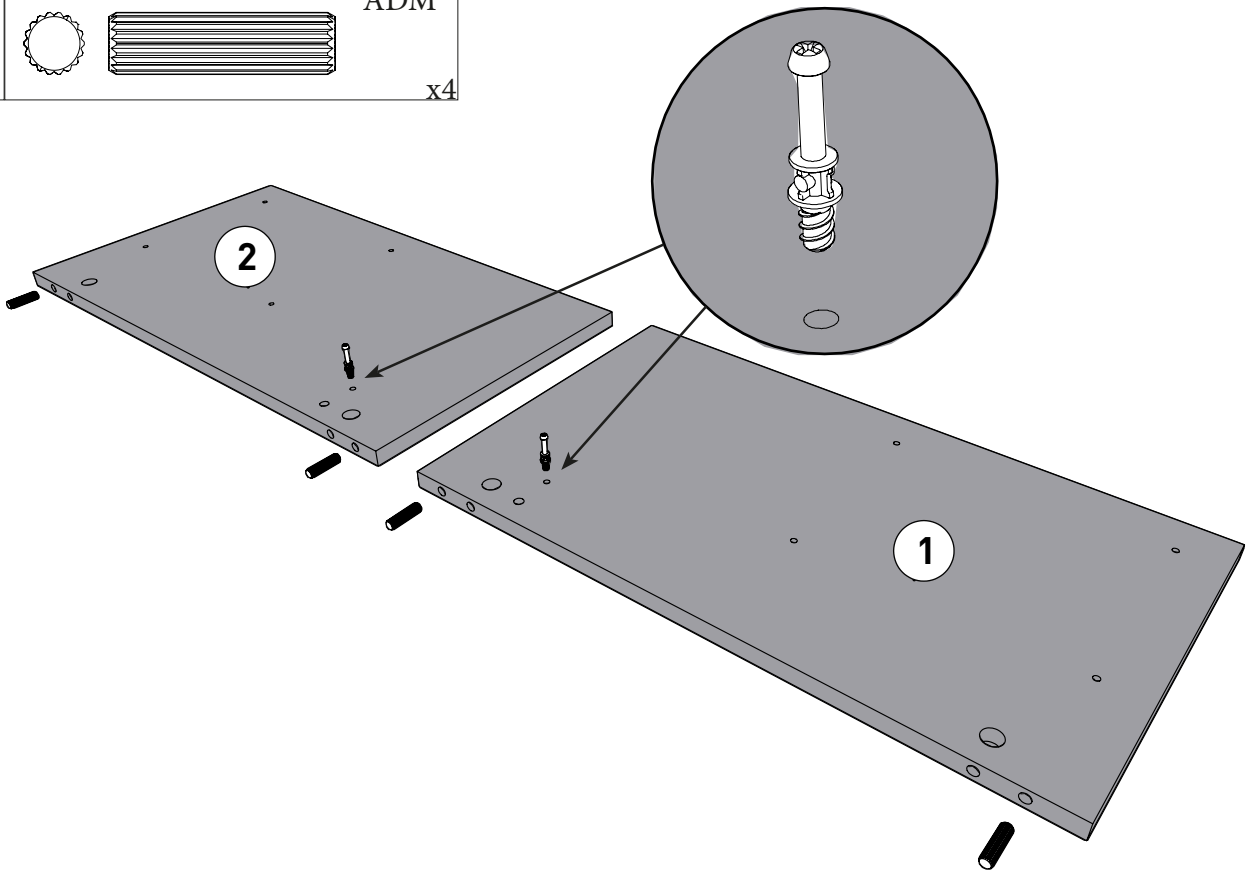
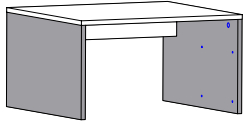
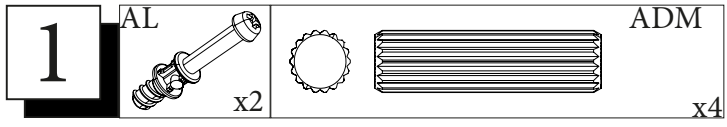
Numérotez vos pièces à l'aide de «Post'it» non fournis

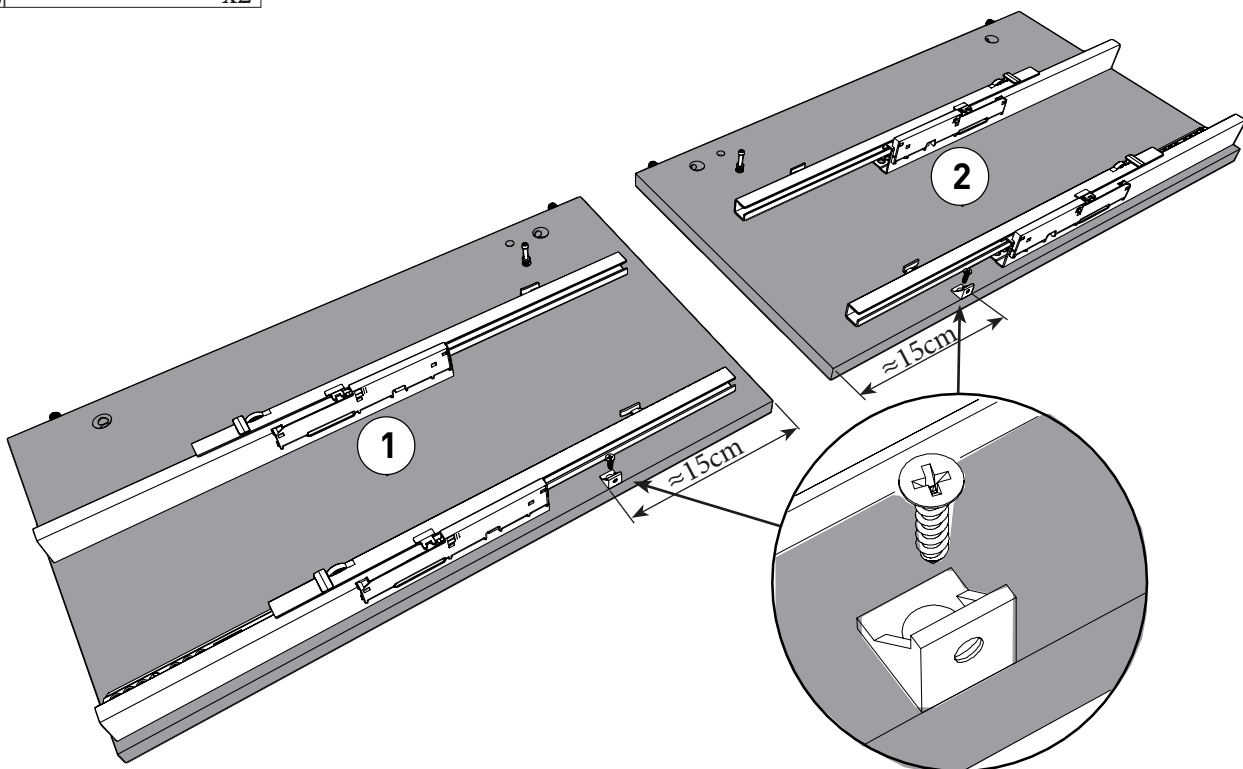
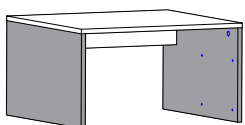
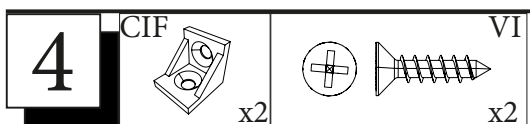
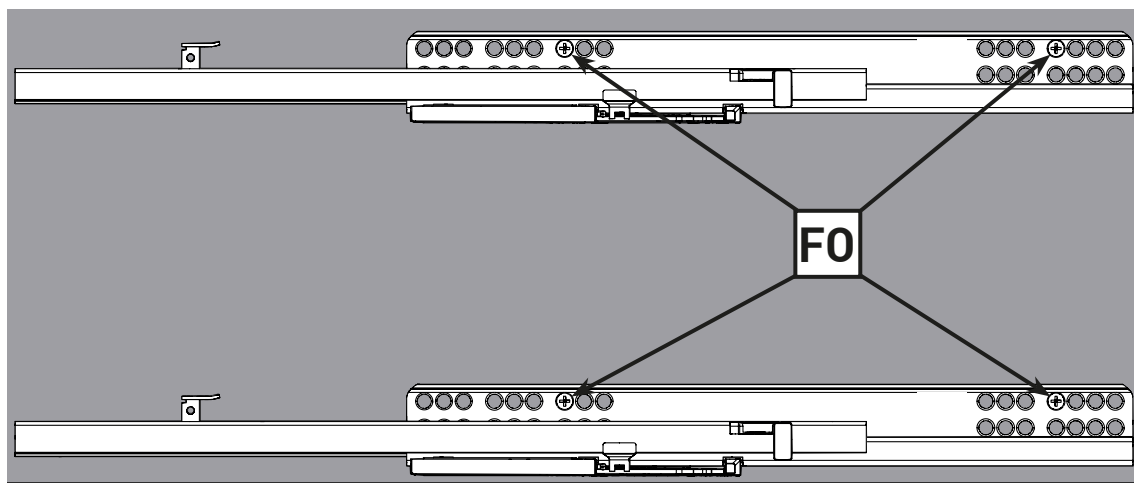
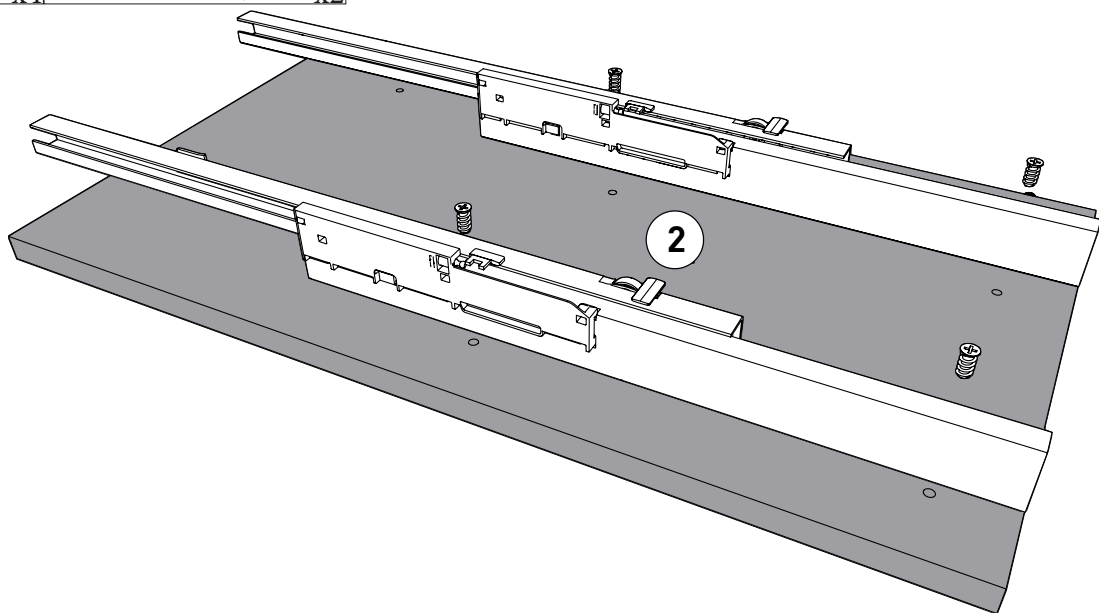
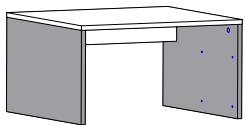
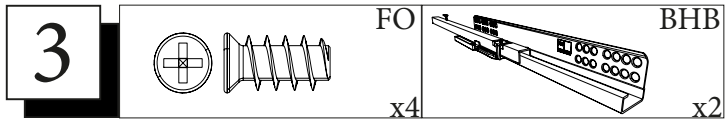


Rep	Qté	Longueur	Largeur	Epaisseur
01	1	30,7	54,45	1,5
02	1	30,7	54,45	1,5
03	1	54,9	9	1,5
04	1	58	54,5	1,5
05	2	57,5	15,7	1,5
06	2	42,8	10,1	1,5
07	2	42,8	10,1	1,5
08	2	50,6	8,45	1,5
09	2	43,4	51,9	0,25

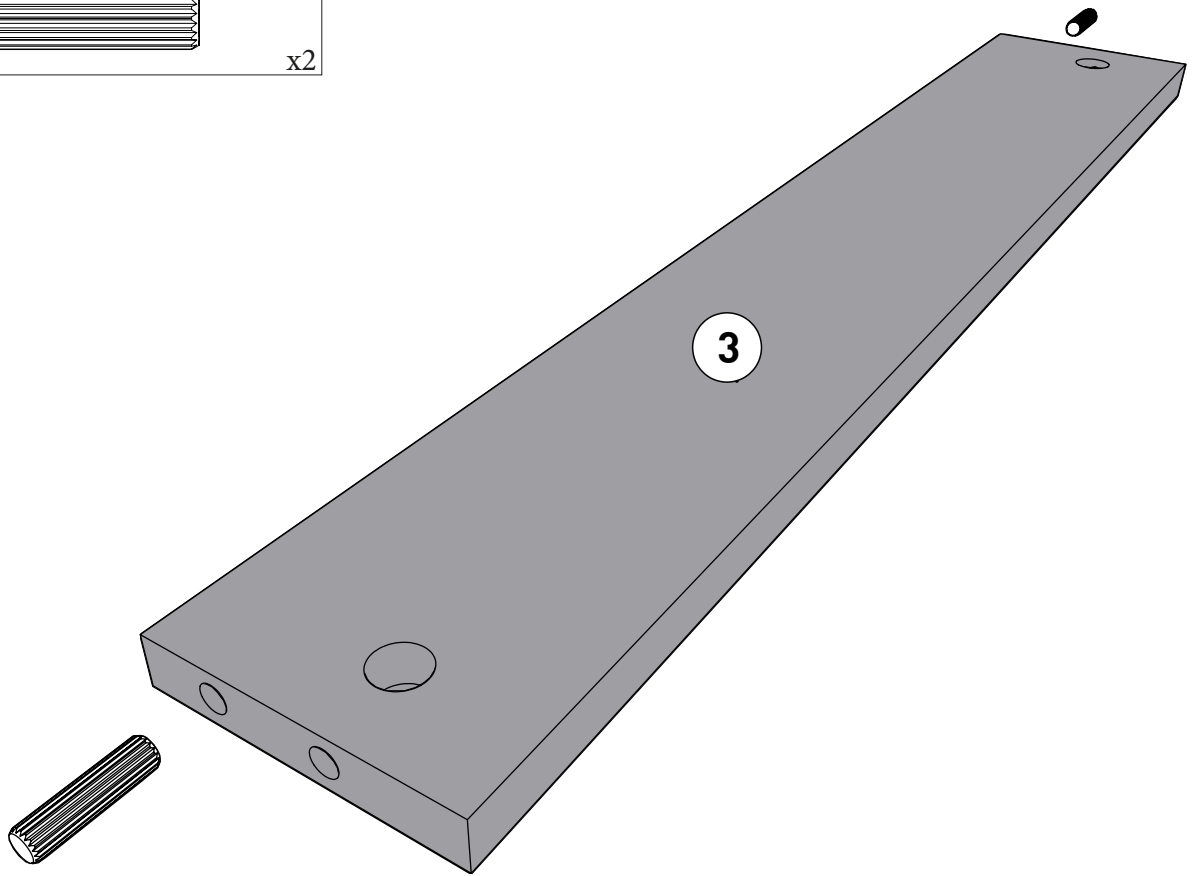
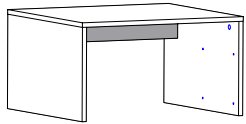
Trier vos quincailleries



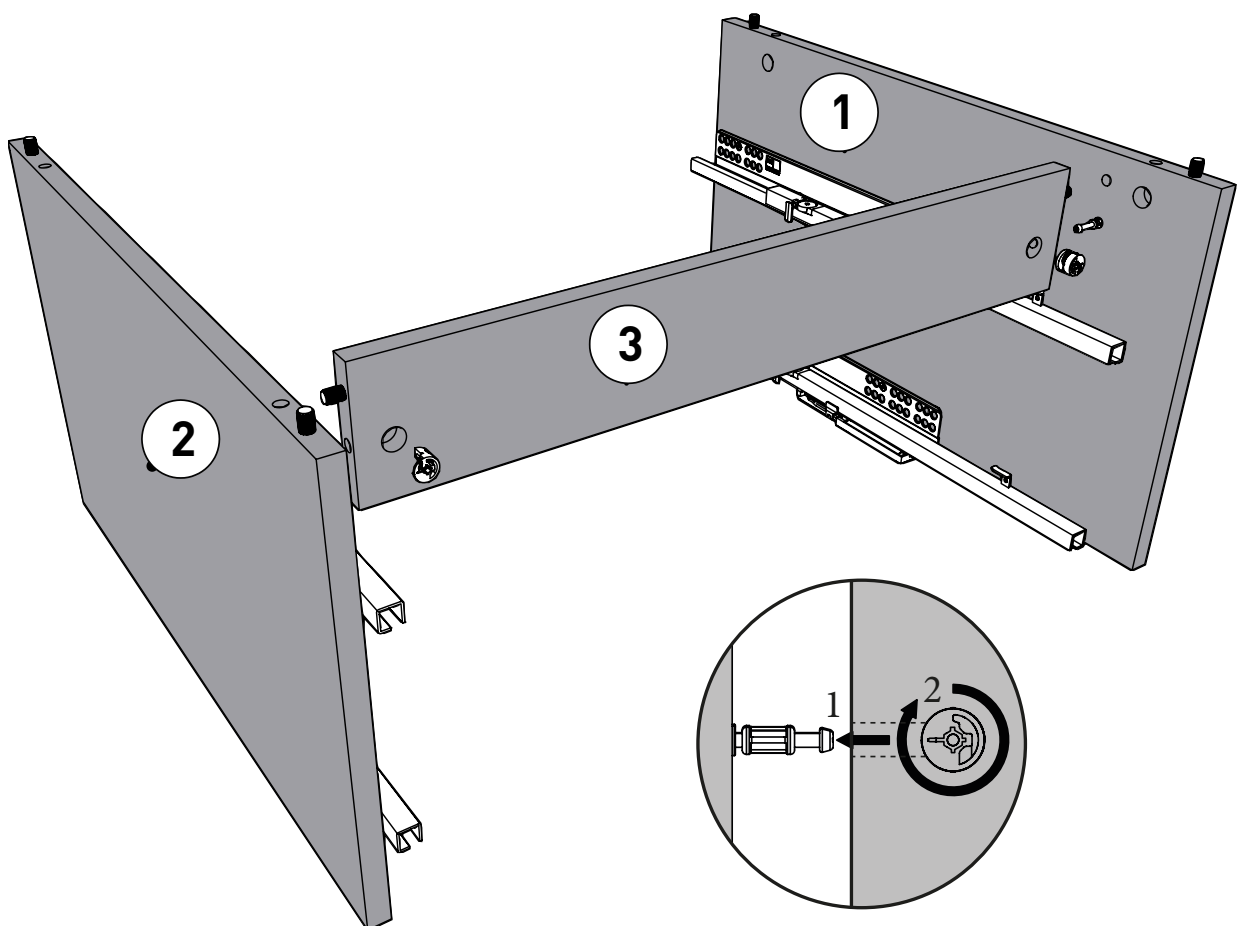
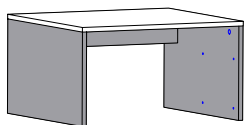


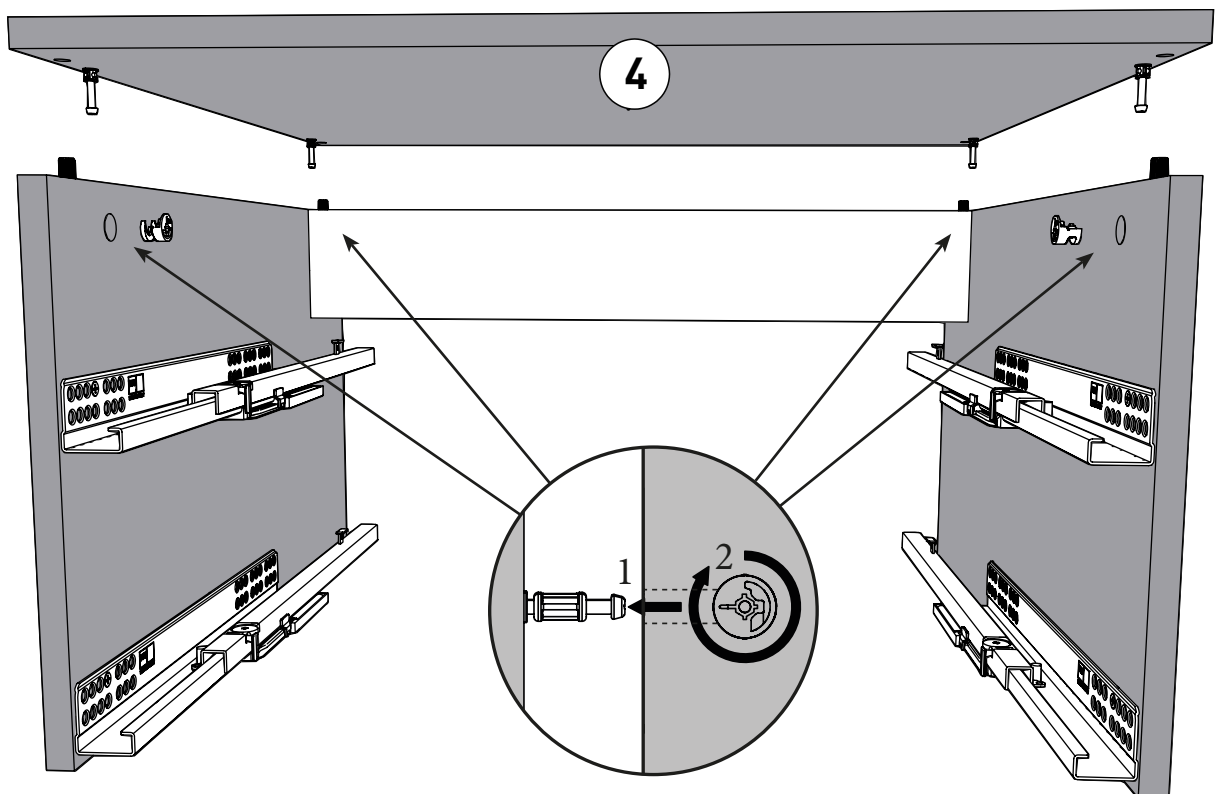
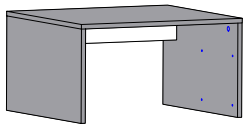
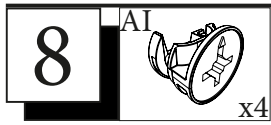
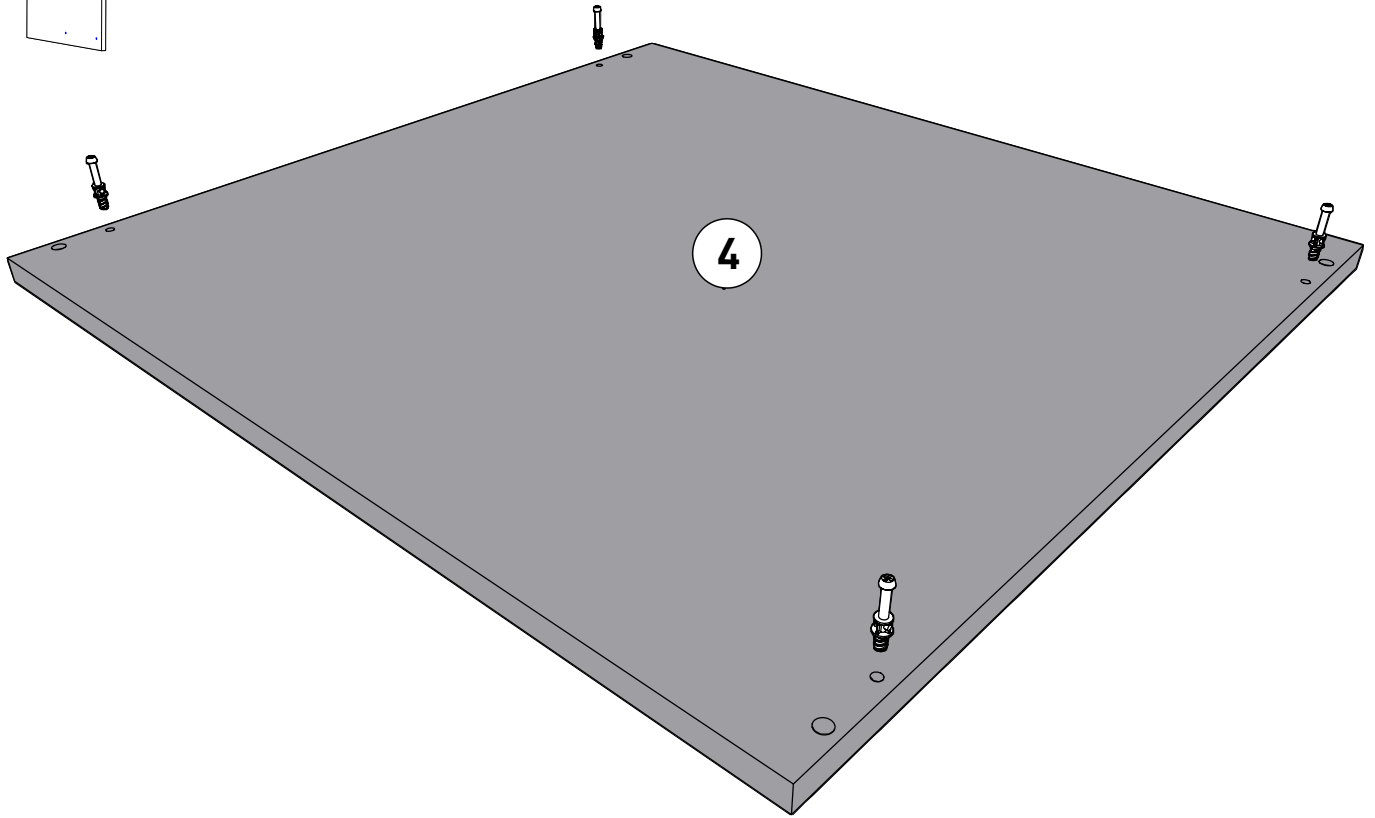
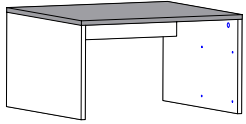
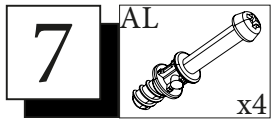


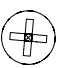
**5** ADM x2

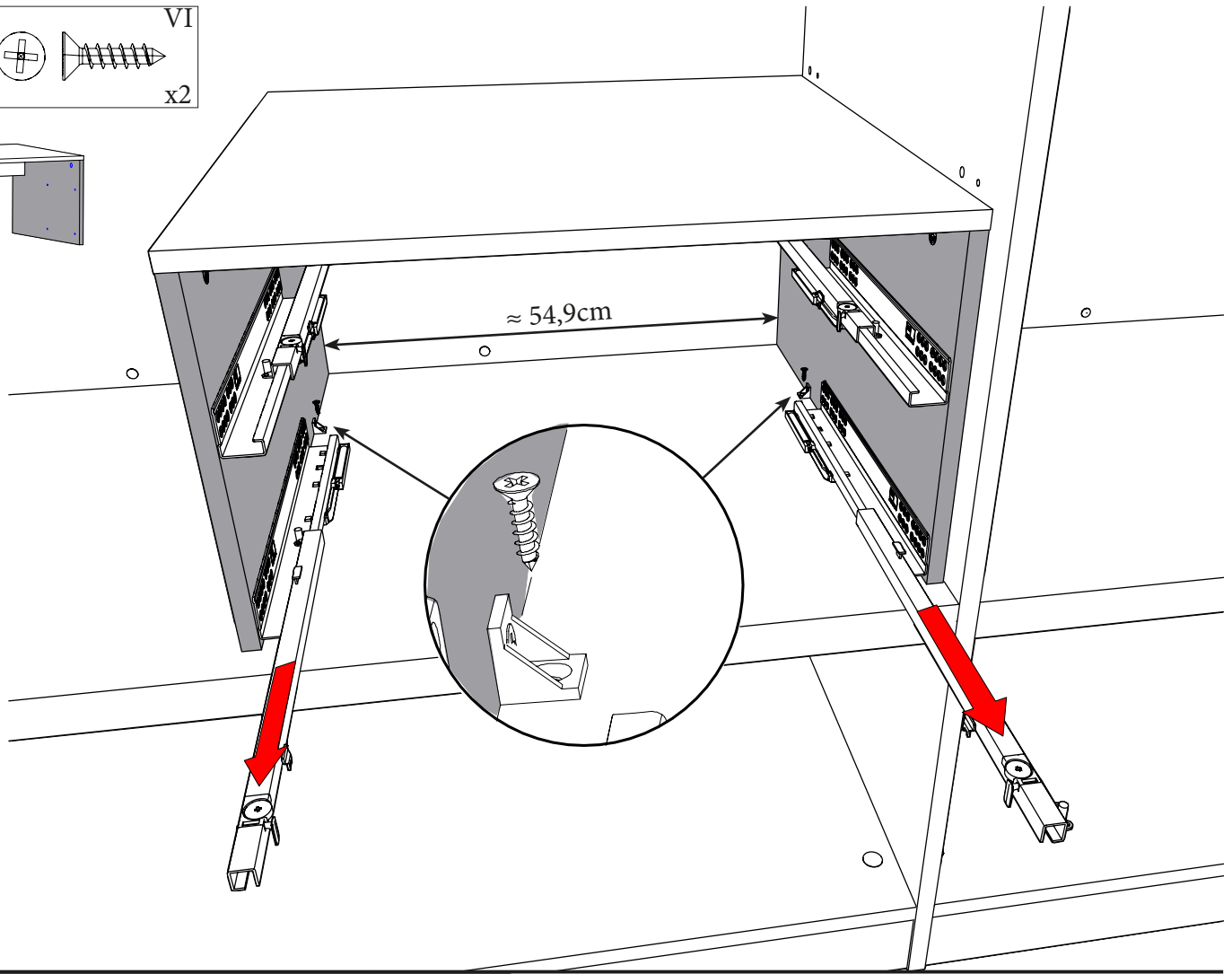
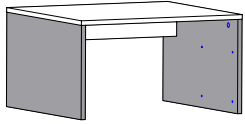


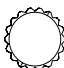

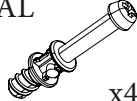
**6** AI x2

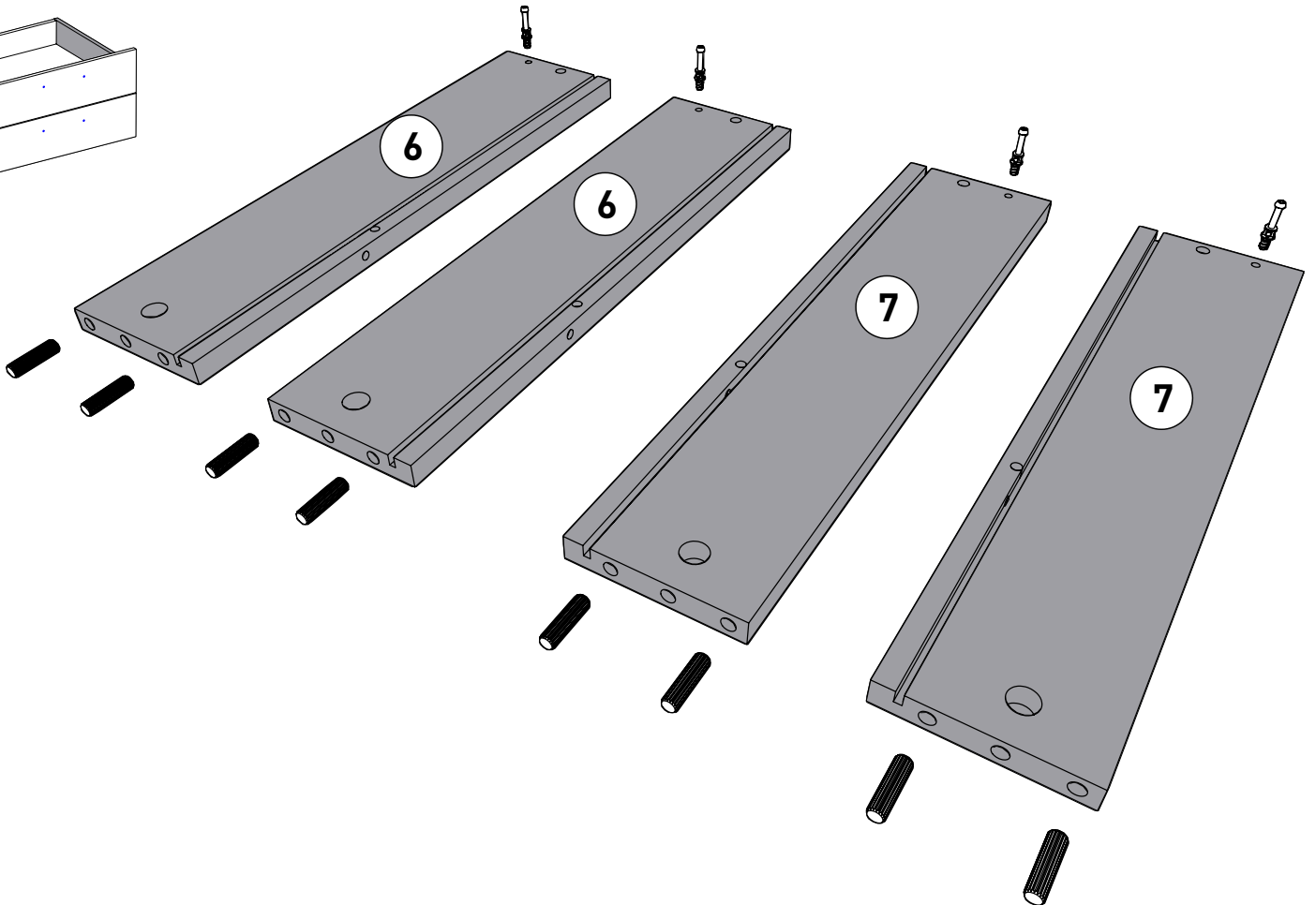
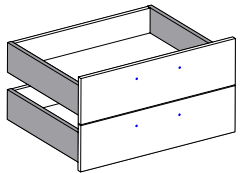




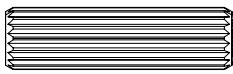
9  V1  
x2



10   ADM AL  
x8  x4

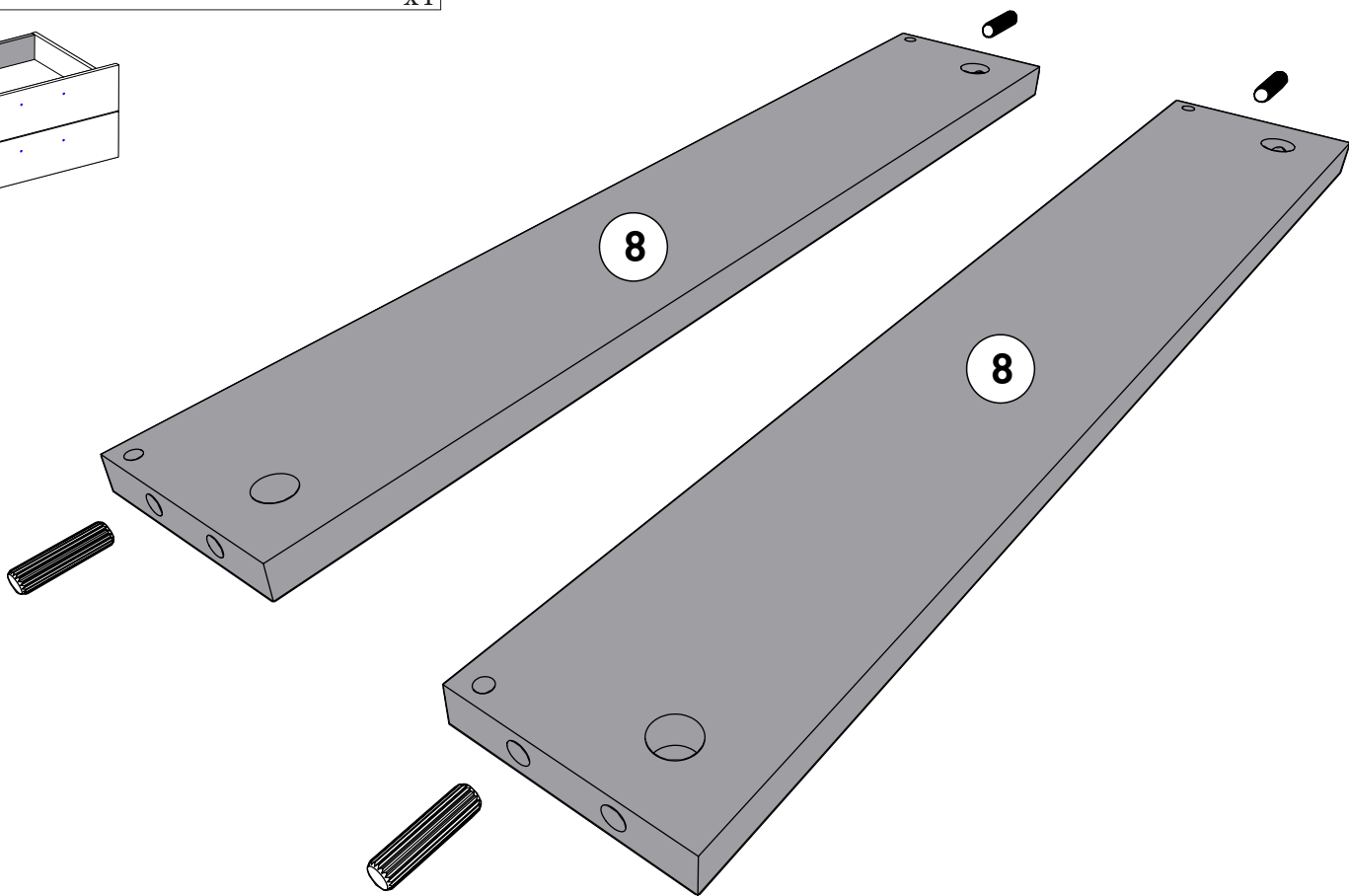
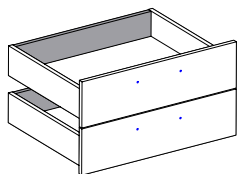


11



ADM

x4

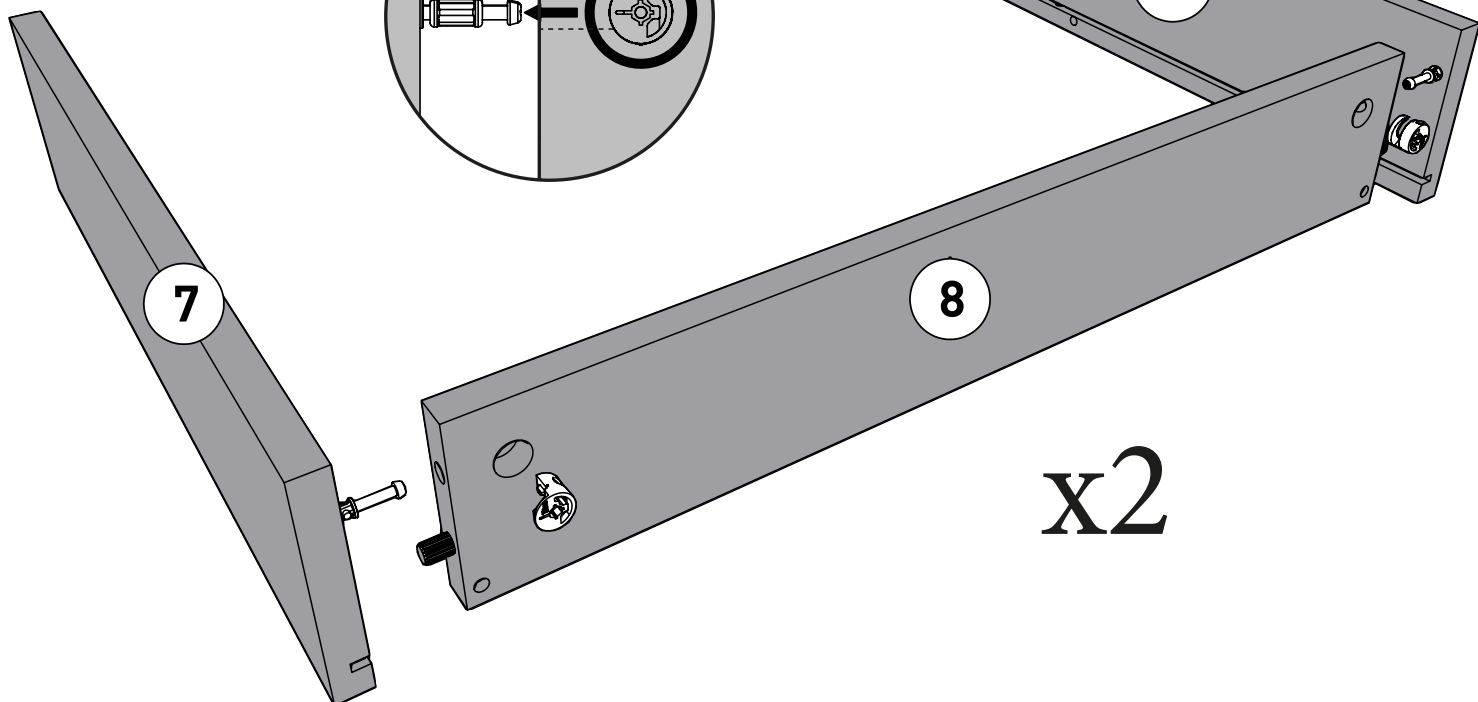
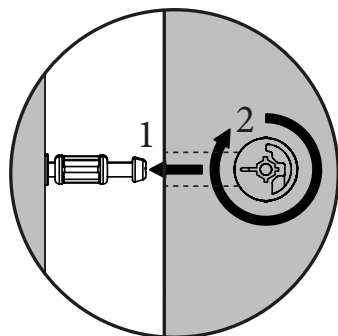
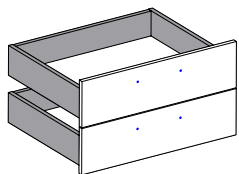


12

AI

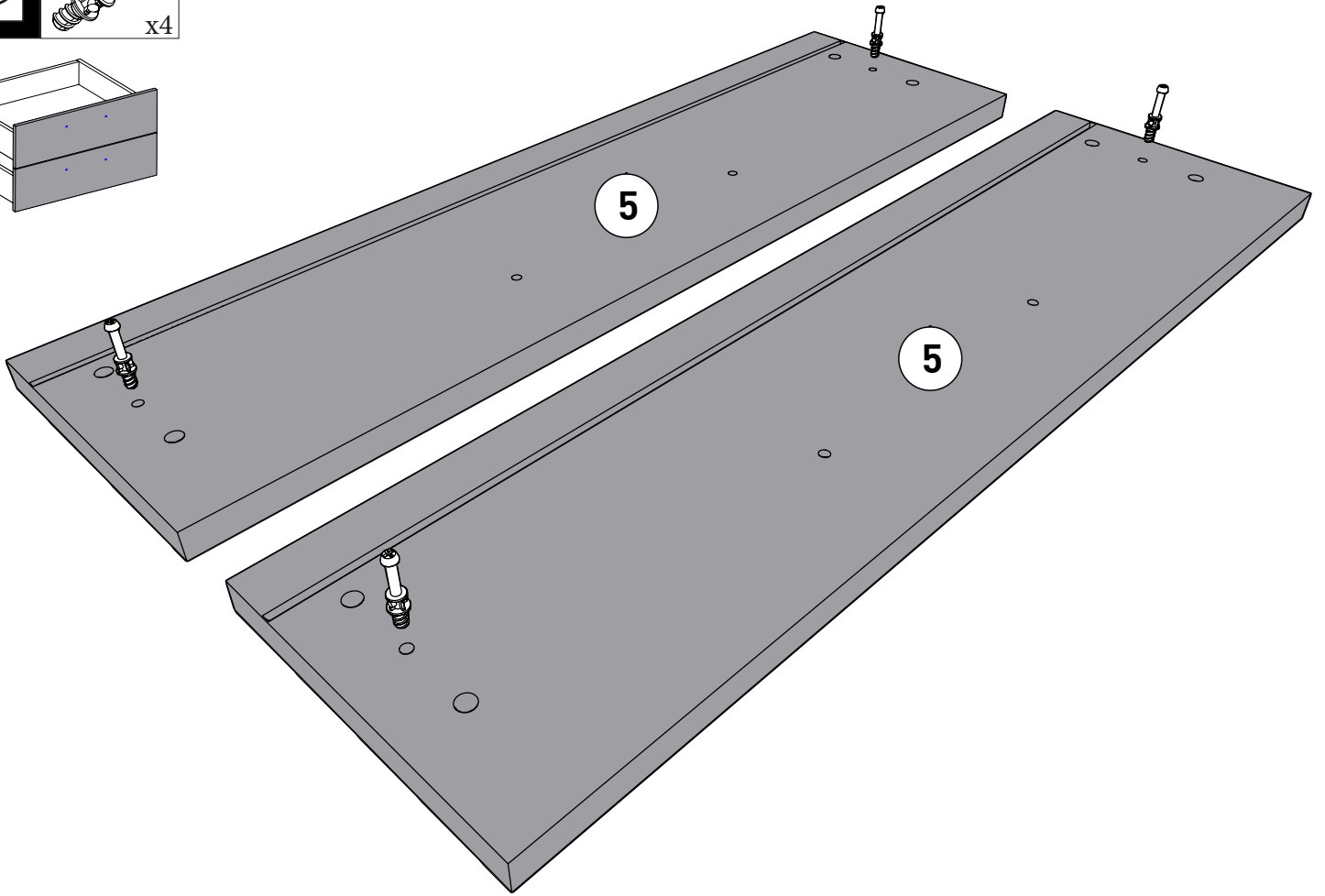
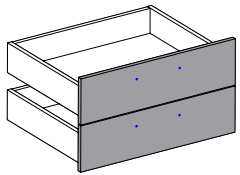


x4

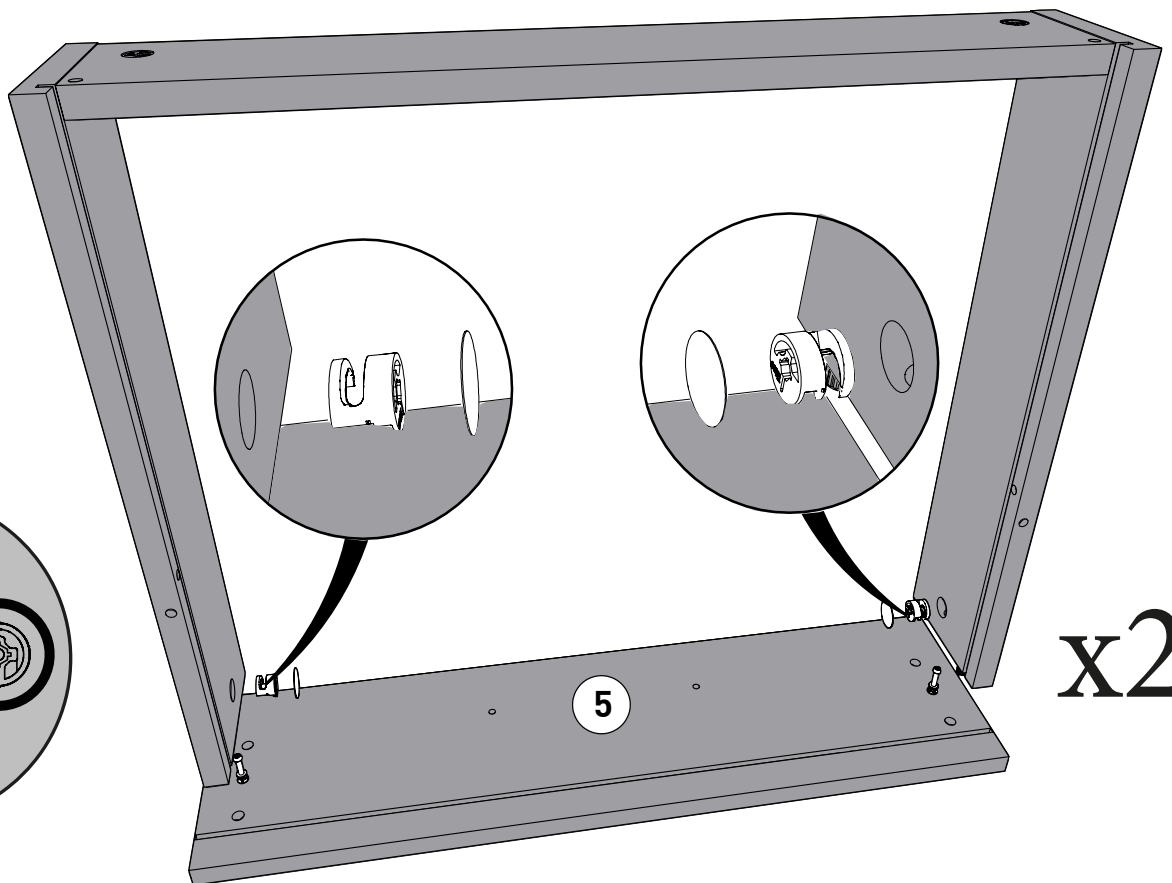
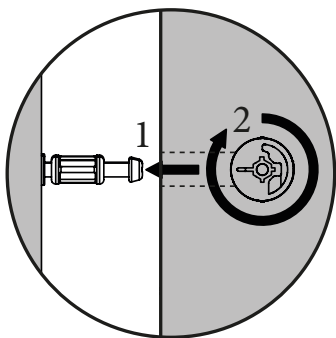
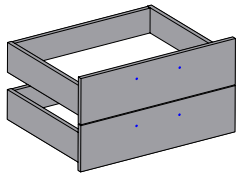


x2

13 AL x4

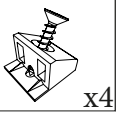


14 AL BRC x4

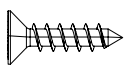


15

EP

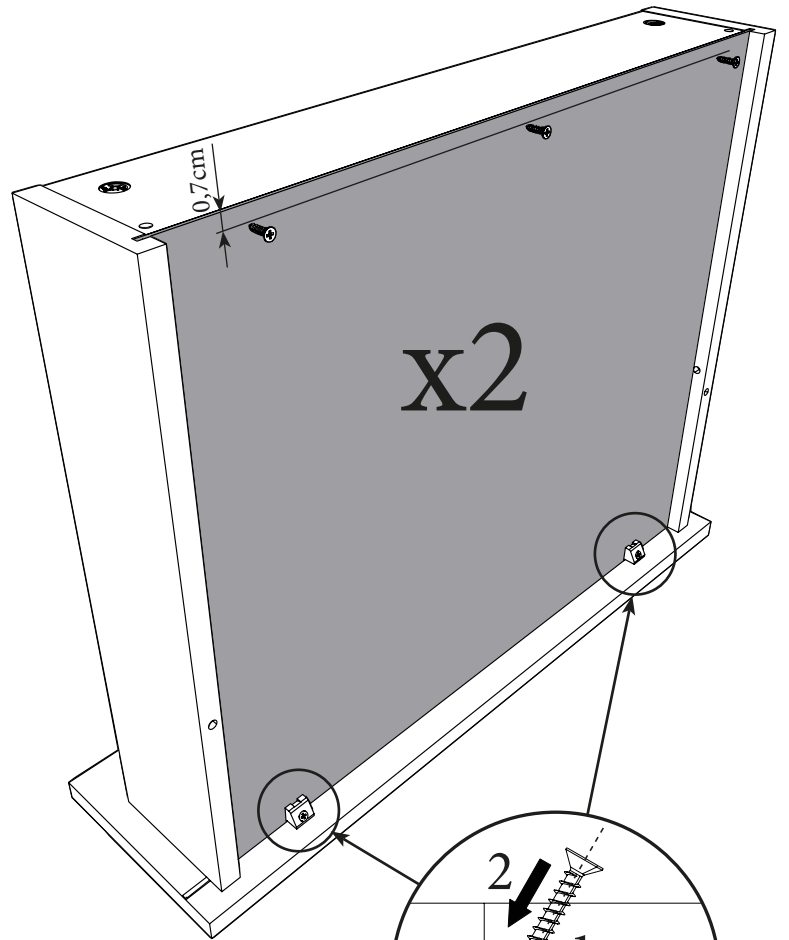
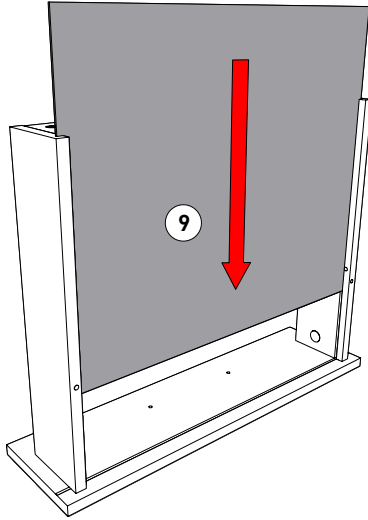
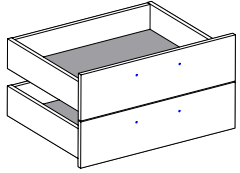


x4



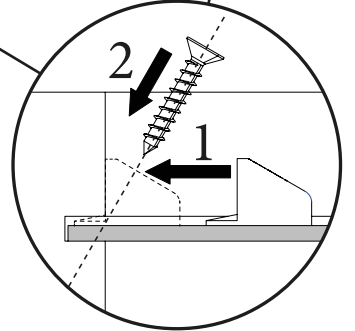
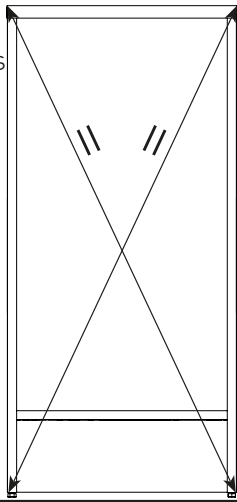
VI

x6



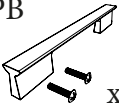
**FR-** Mesurez les diagonales pour vérifier l'équerrage. La mesure doit être identique.

**EN-** Measure the diagonals to check for straightening. The measurement must be identical.

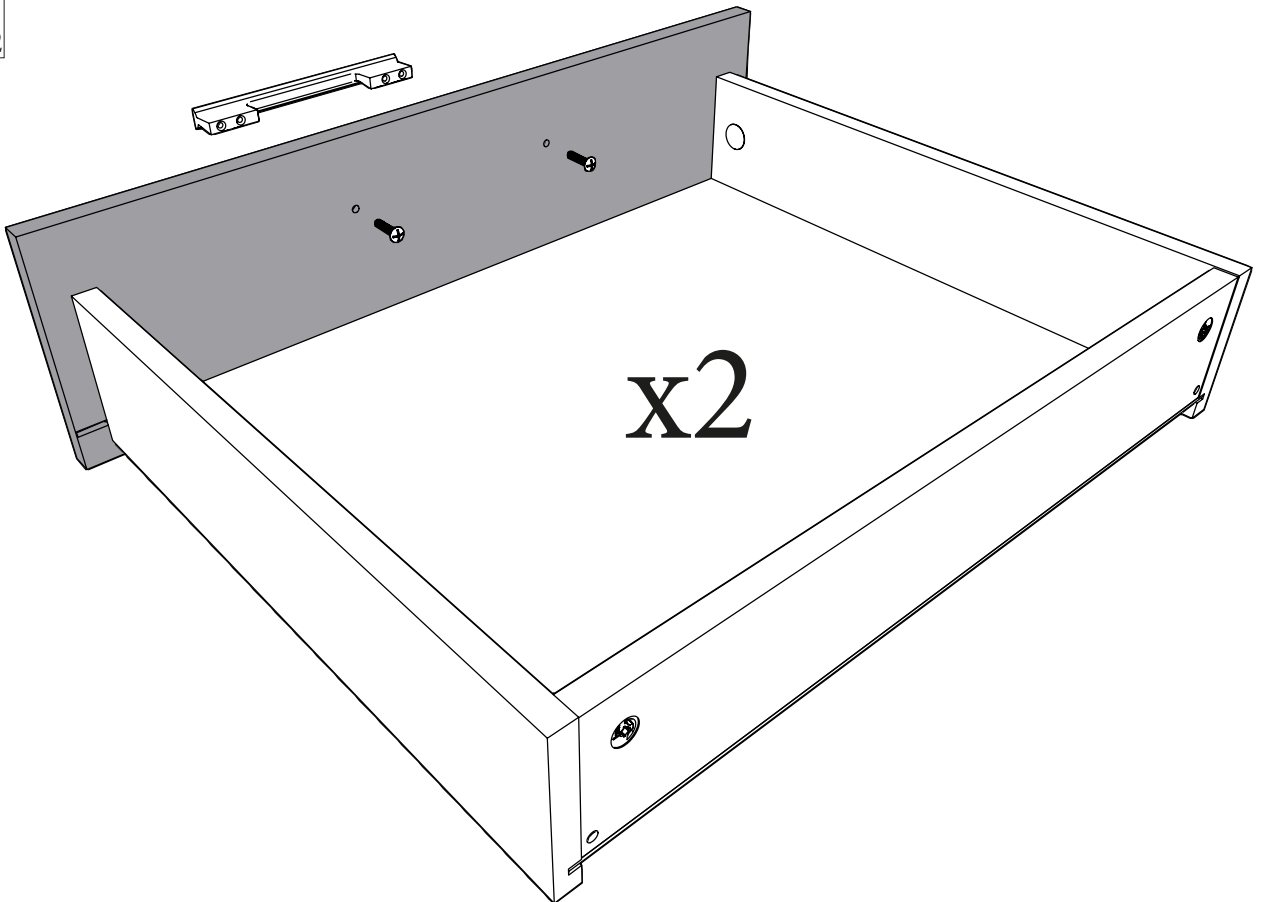
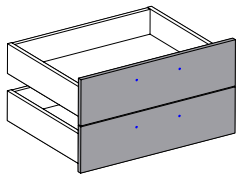


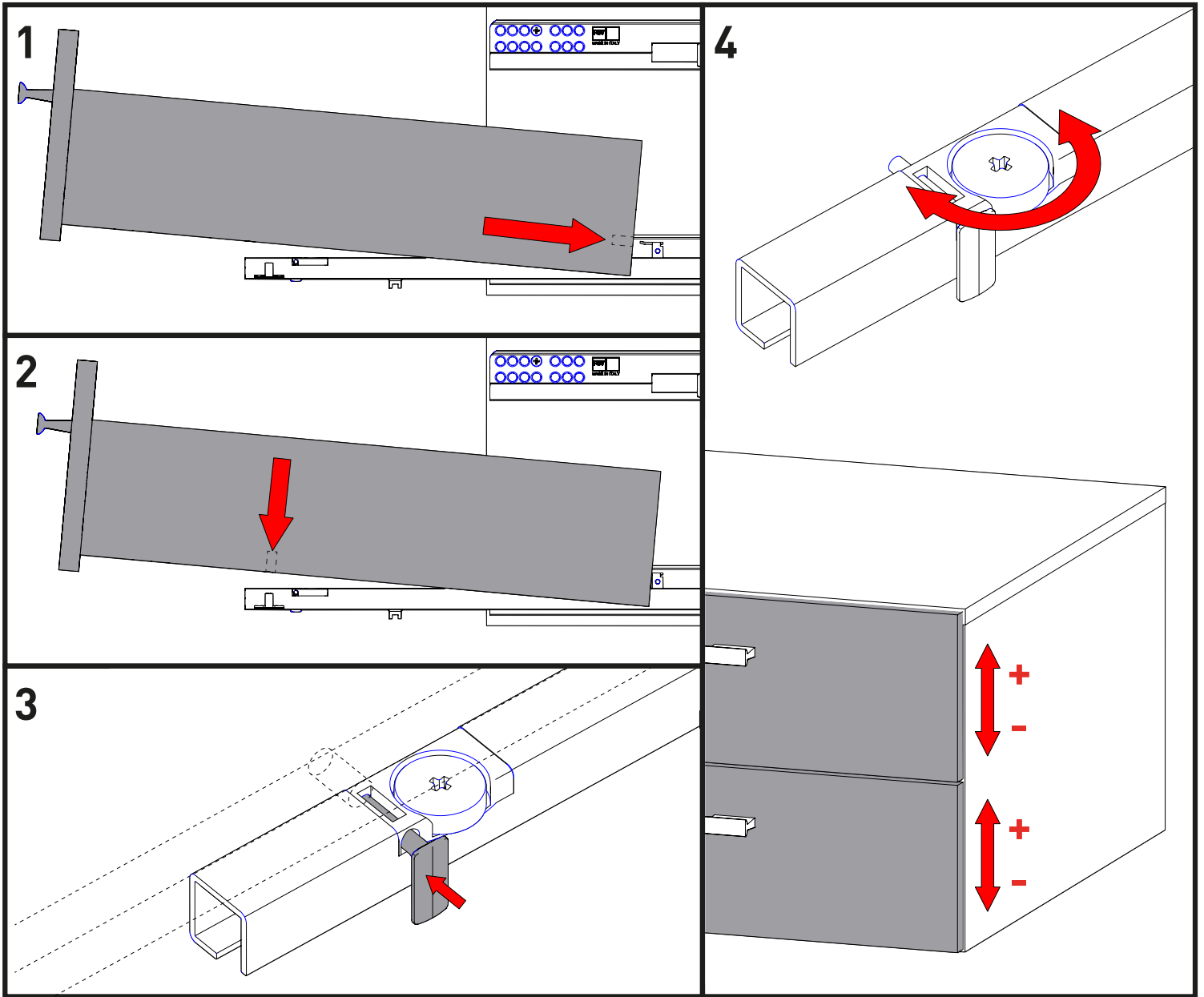
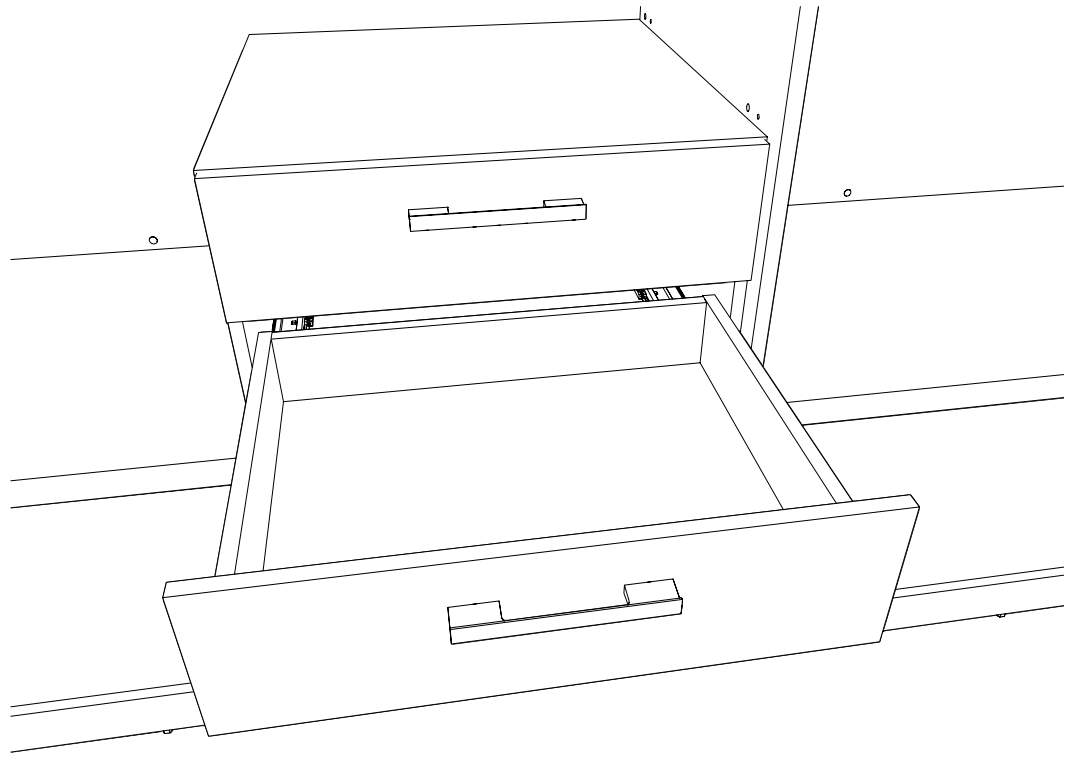
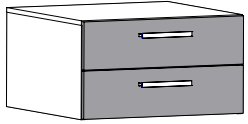
16

PB



x2





LE TRI  
+ FACILE



FR  
Pensez à  
donner ou recycler.



Association ou Magasin ou Déchèterie

<https://quefairedemesdechets.fr>