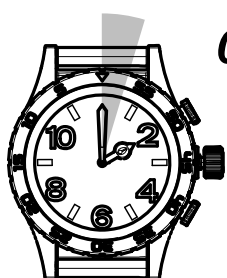
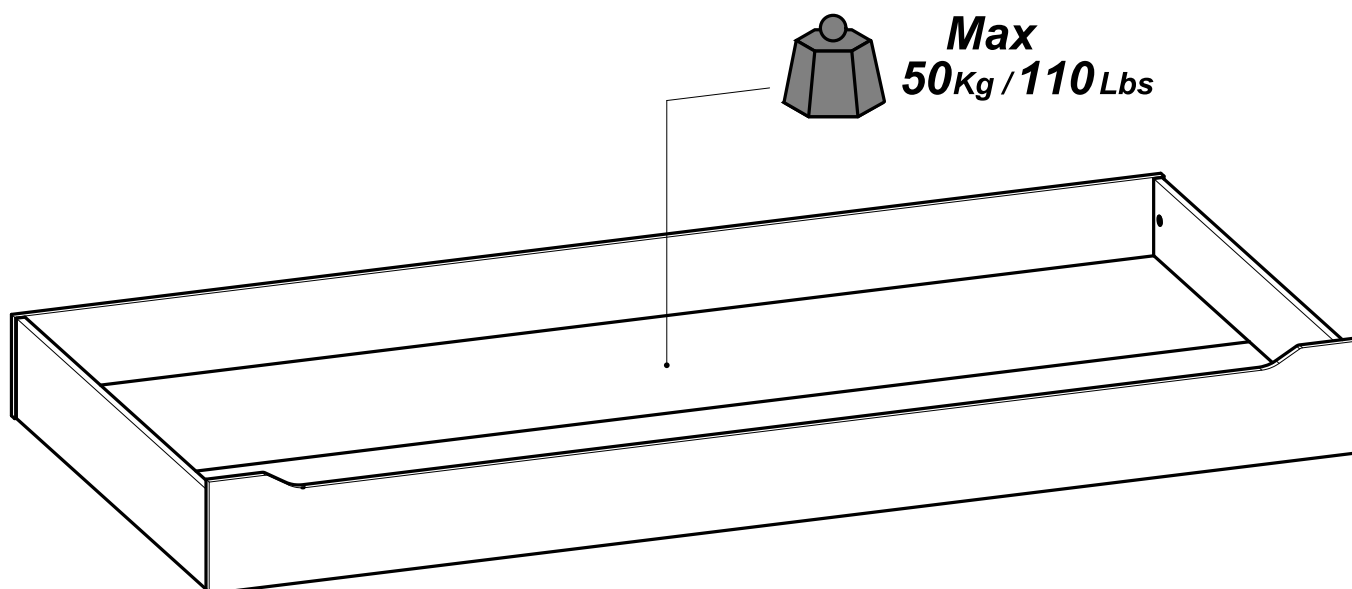
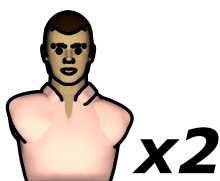
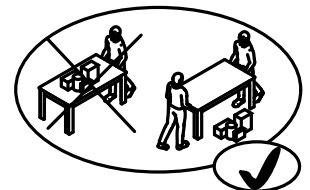
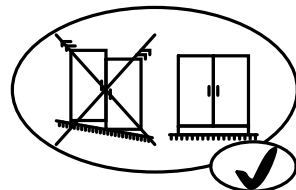
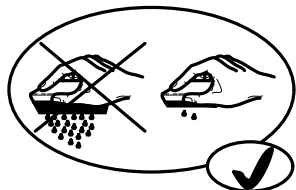
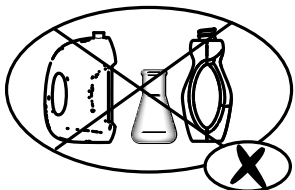
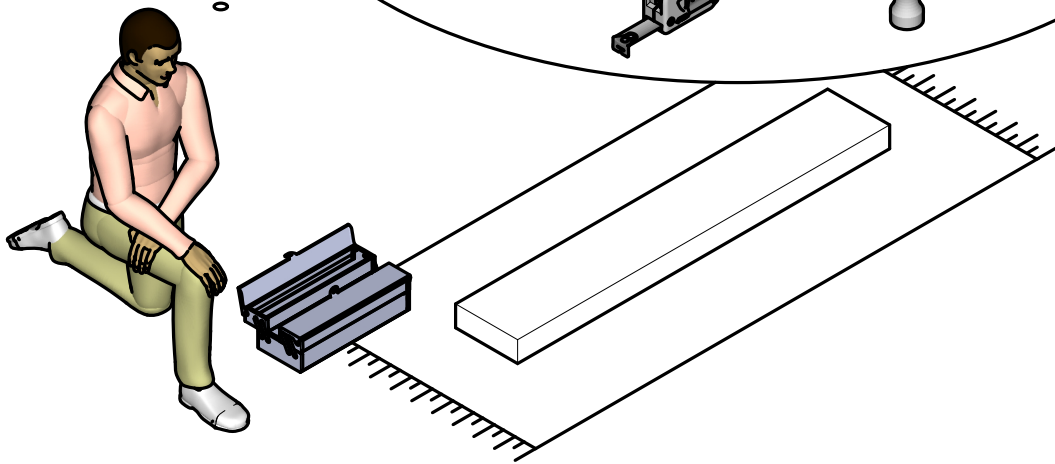
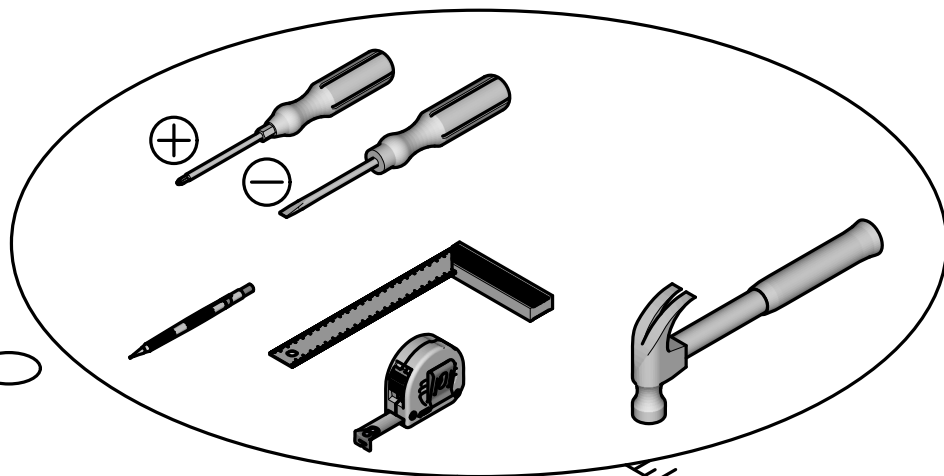
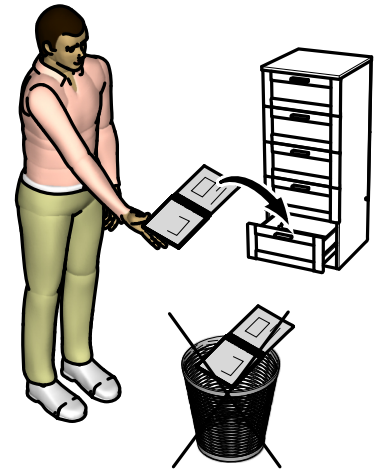


- FR** NOTICE DE MONTAGE
- EN** ASSEMBLY INSTRUCTIONS
- DE** MONTAGEANLEITUNG
- ES** INSTRUCCIONES DE MONTAJE
- NL** MONTAGEVOORSCHRIFT
- IT** ISTRUZIONI DI MONTAGGIO
- PT** INSTRUÇÕES DE MONTAGEM
- PL** INSTRUKCJA MONTAŻU
- CR** NAPUTCI ZA MONTAŽU



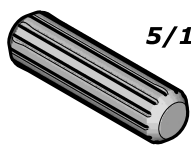
**0h30.**





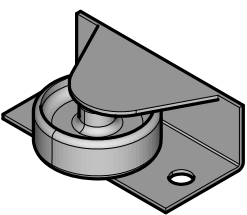


**C** x8



**8x30mm**  
**5/16" x 1 3/16"**

**D** x8



**E** x16



**6,3x13mm**  
**1/4" x 1/2"**

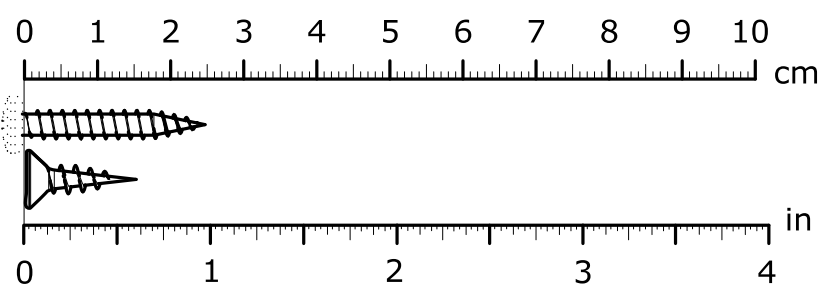
**F** x8

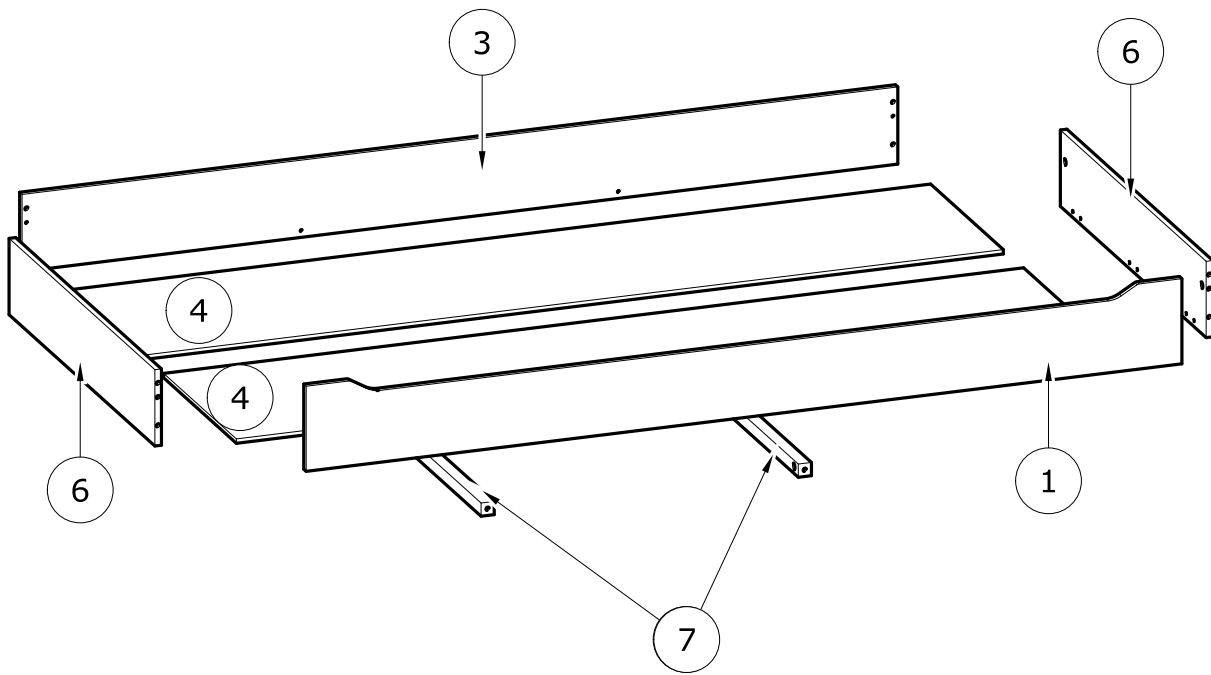


**G** x8

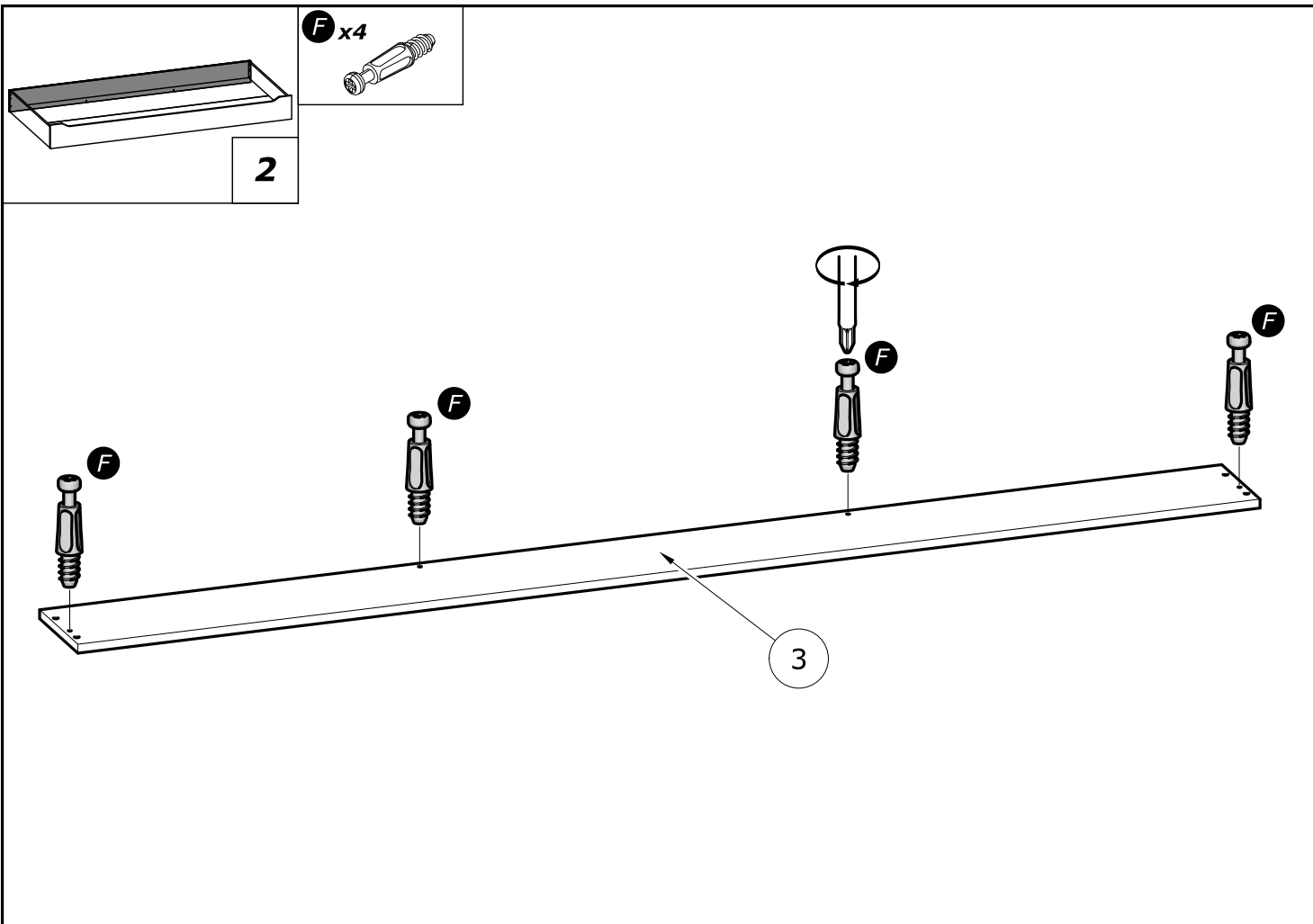
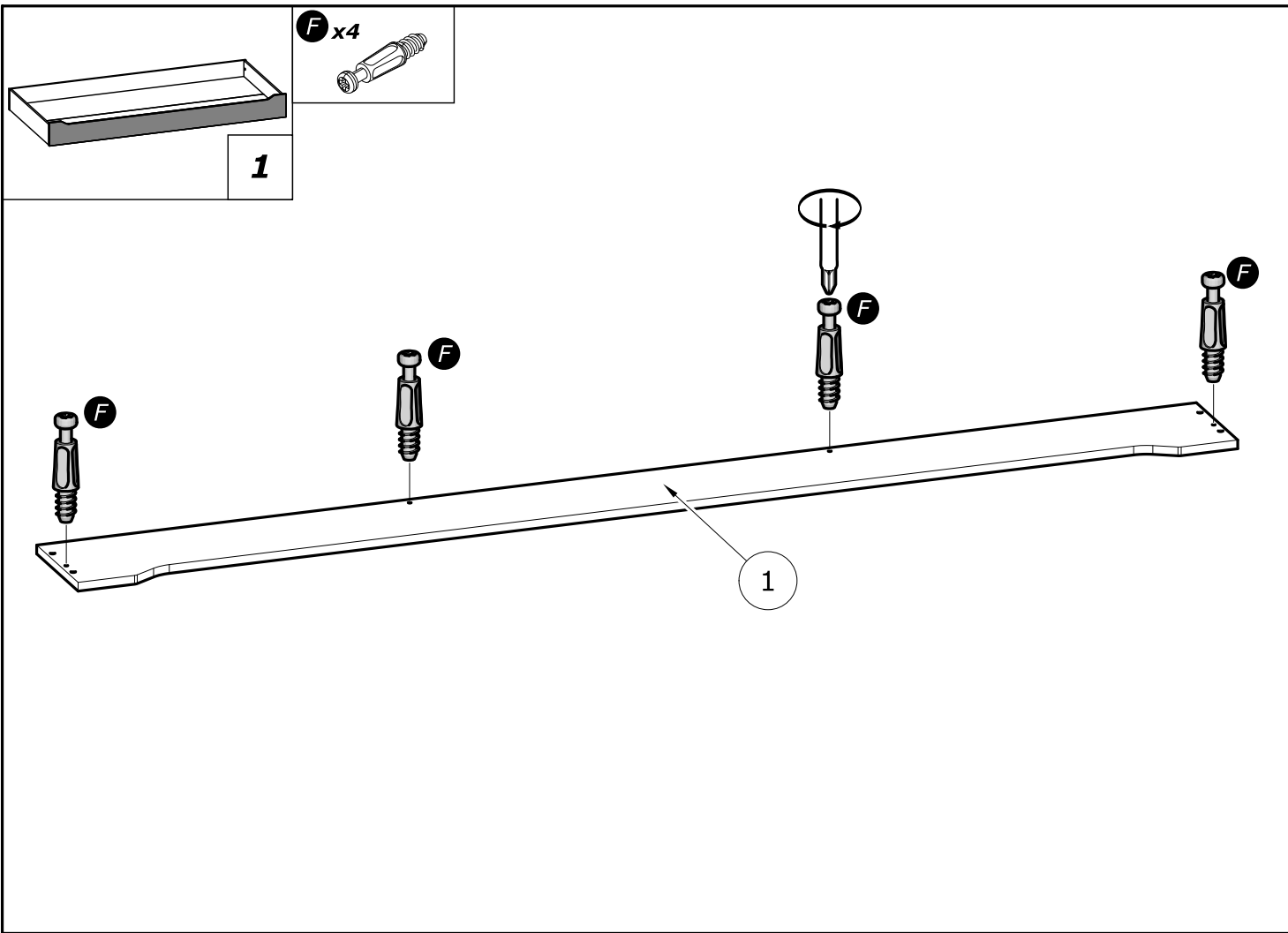


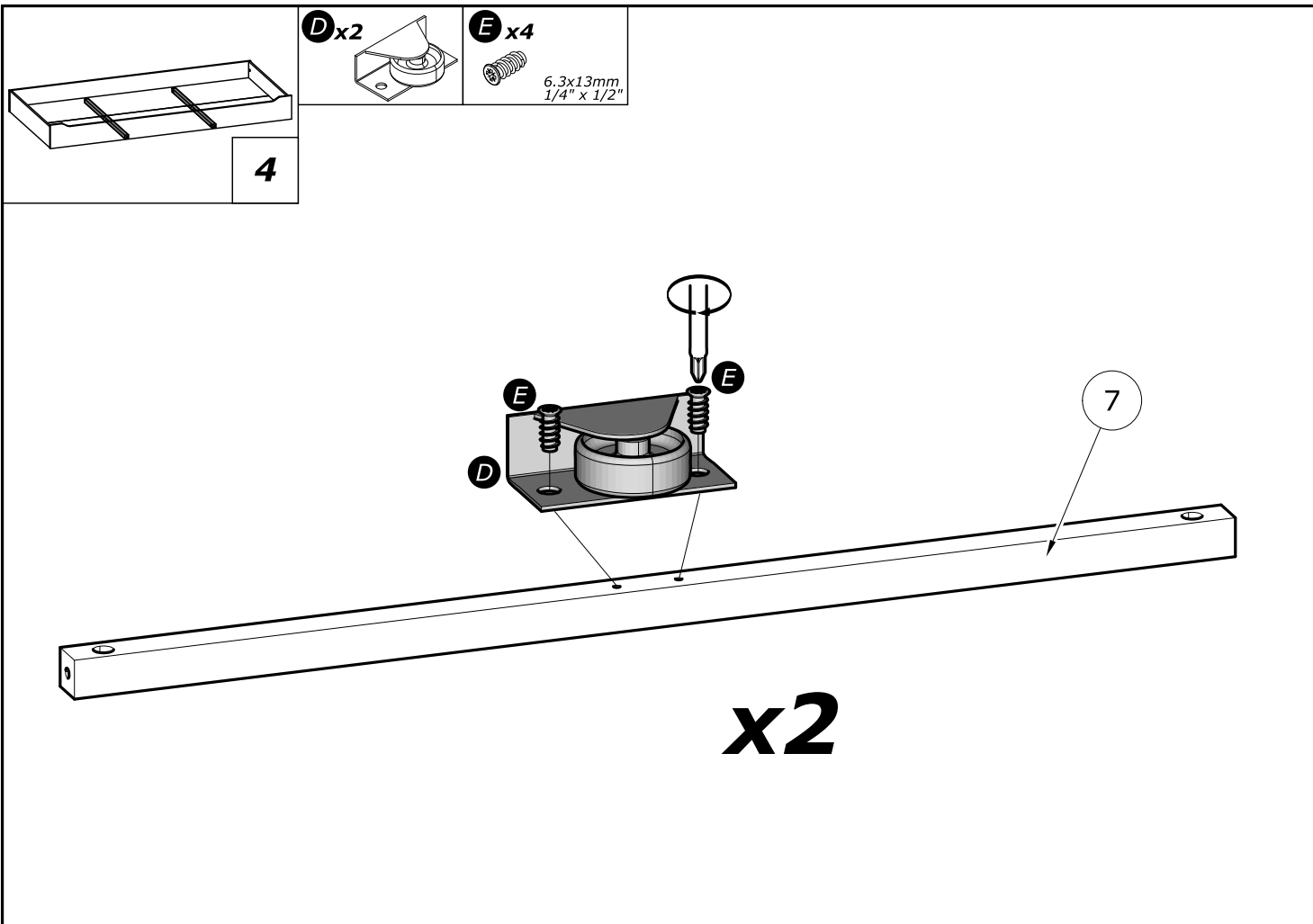
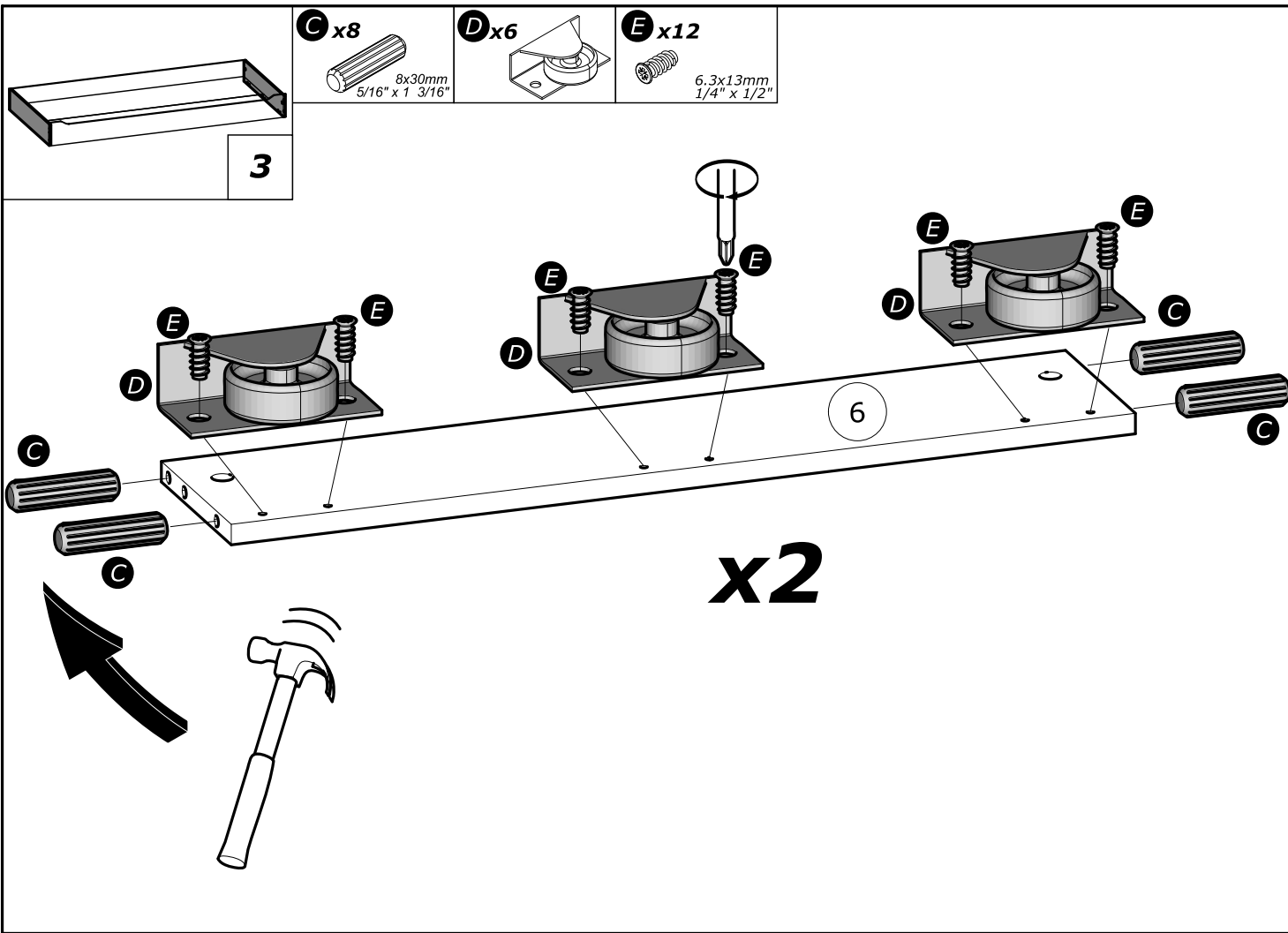
**Ø15mm**  
**Ø19/32"**

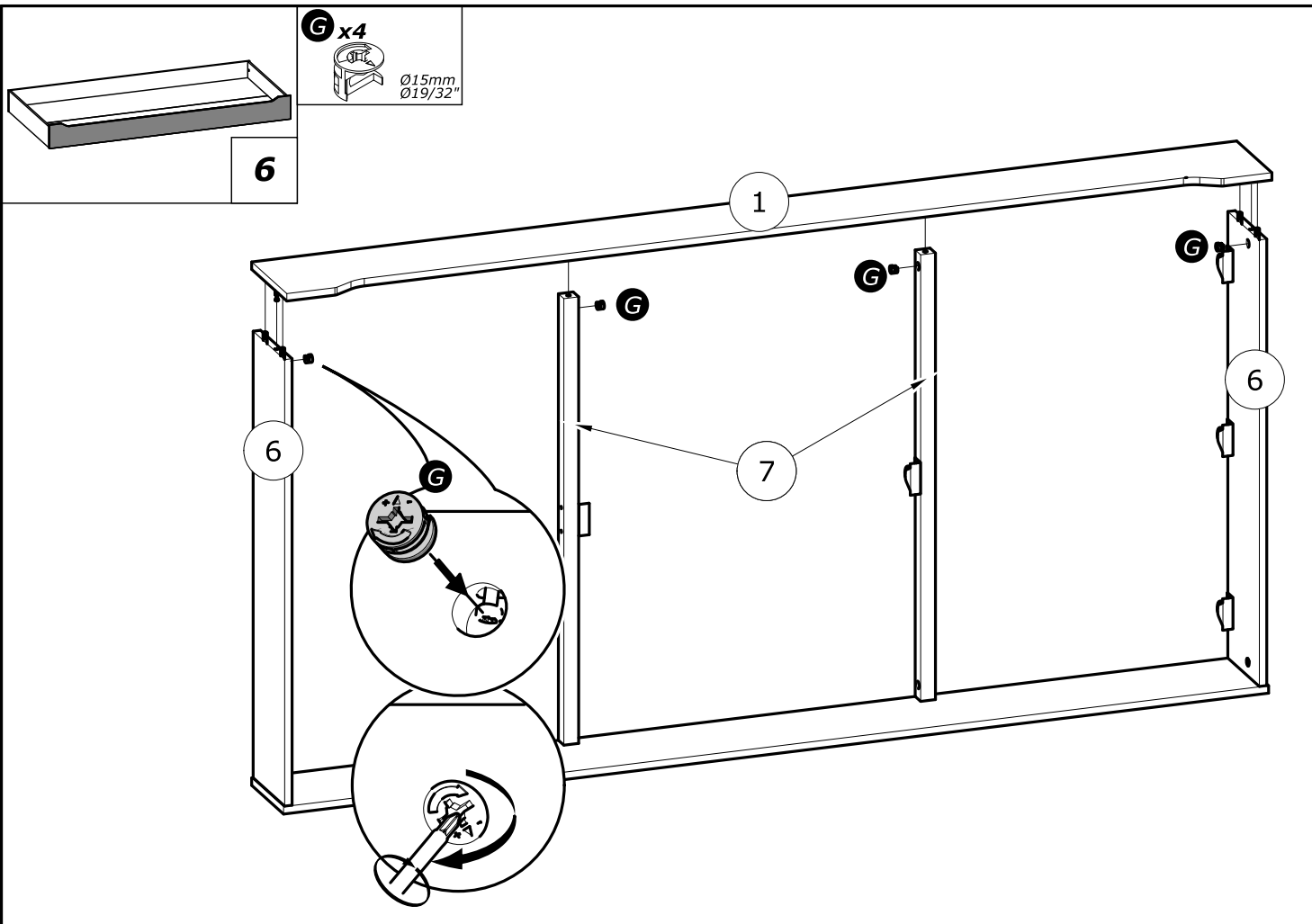
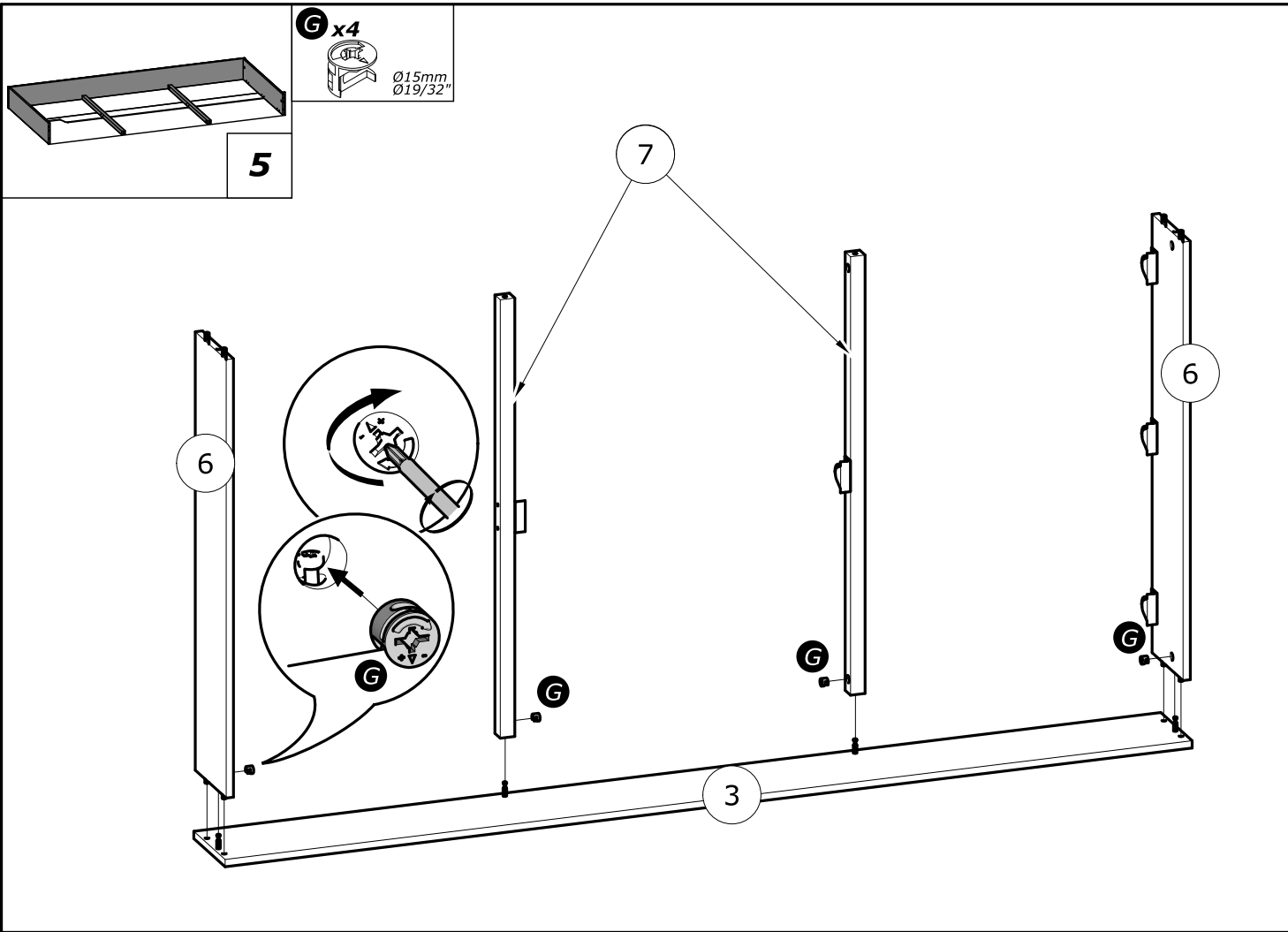


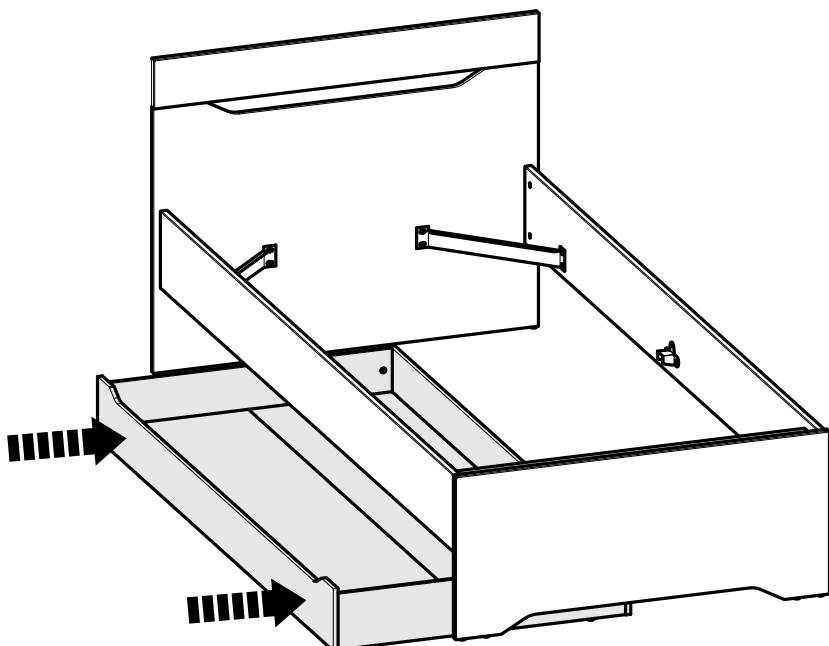
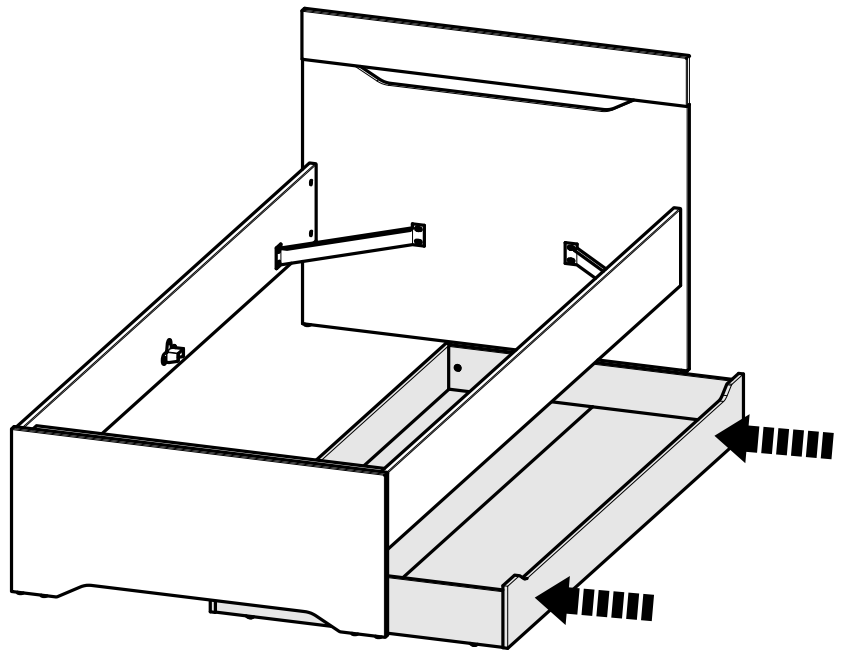
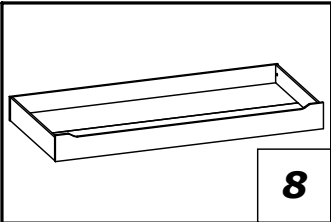
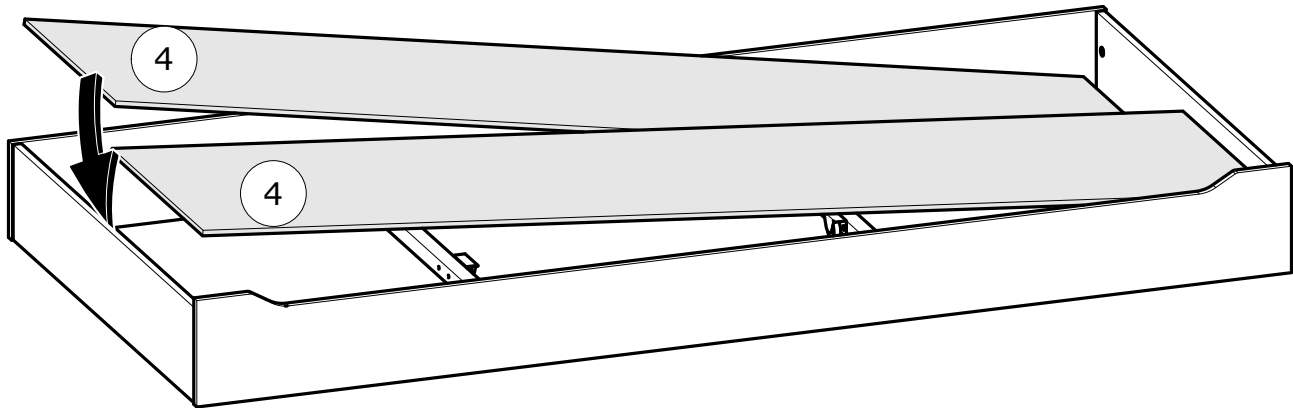
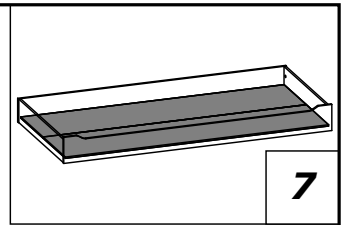


N°	MM			INCH			QTY
1	1 996	x	193	78 9/16	x	7 10/16	1
3	1 996	x	175	78 9/16	x	6 14/16	1
4	1 960	x	449	77 3/16	x	17 11/16	2
6	900	x	173	35 7/16	x	6 13/16	2
7	900	x	30	35 7/16	x	1 3/16	2









Info tri déchets

[www.quefairedemesdechets.fr](http://www.quefairedemesdechets.fr)