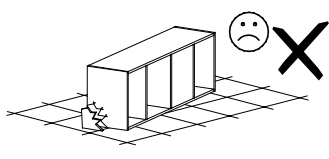
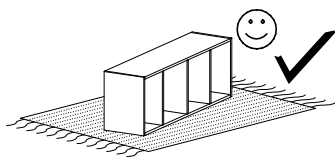
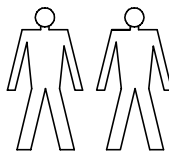
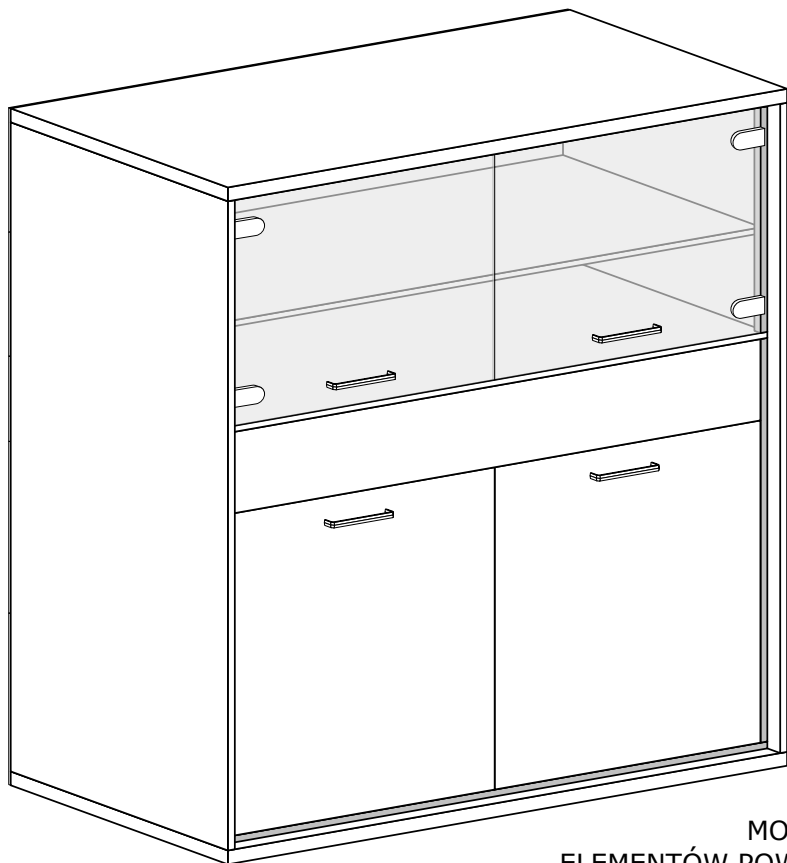
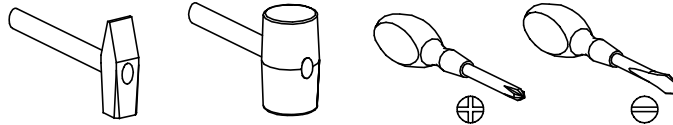


MEDIOLAN 5



Narzędzia potrzebne do montażu

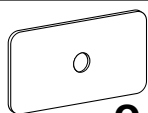
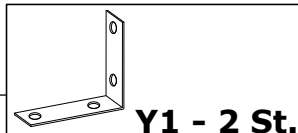


| Nr | Nazwa elementu | D[mm] | S[mm] | G[mm] | Ilość |
|----|----------------|-------|-------|-------|-------|
| 1 | Bok P/L | 1496 | 405 | 16 | 2 |
| 2 | Błat Górny | 912 | 406 | 32 | 1 |
| 3 | Błat Dolny | 912 | 406 | 32 | 1 |
| 4 | Wieniec | 887 | 405 | 16 | 1 |
| 5 | Wieniec | 887 | 368 | 16 | 1 |
| 6 | Listwa Czarna | 560 | 20 | 16 | 2 |
| 7 | Listwa Czarna | 854 | 20 | 16 | 2 |
| 8 | Listwa Czarna | 916 | 20 | 16 | 2 |
| 9 | Przybitka P/L | 368 | 197 | 16 | 2 |
| 10 | Półka | 887 | 368 | 16 | 2 |
| 11 | Bok Szuflady | 350 | 165 | 16 | 2 |
| 12 | Tył Szuflady | 795 | 165 | 16 | 1 |
| 13 | Przód Szuflady | 848 | 190 | 32 | 1 |
| 14 | Kapak | 912 | 594 | 2,5 | 1 |
| 15 | Kapak | 912 | 213 | 2,5 | 1 |
| 16 | Kapak | 912 | 726 | 2,5 | 1 |
| 17 | Kapak Szuflady | 823 | 345 | 2,5 | 1 |
| 18 | Drzwi Szklane | 537 | 422 | 4 | 2 |
| 19 | Drzwi P/L | 700 | 422 | 16 | 2 |

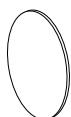
UWAGA !!!

MONTOWANIE USZKODZONYCH
ELEMENTÓW POWODUJE UTRATĘ GWARANCJI

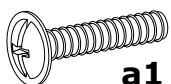
W przypadku reklamacji proszę podać numer pakowacza znajdujący się na kartonie.



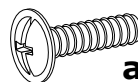
Q - 12 St.



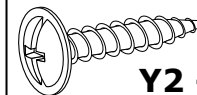
X1 - 16 St.



a1 - 4 St.
4x25 mm



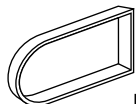
a2 - 4 St.
4x15 mm



Y2 - 4 St.
4x25 mm



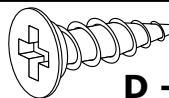
A - 4 St.



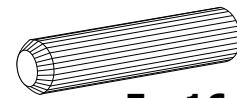
B - 4 St.



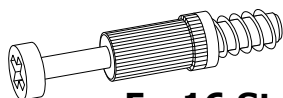
C - 4 St.



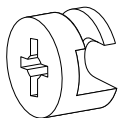
D - 24 St.
3,5x16 mm



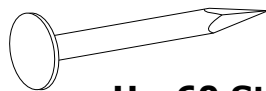
E - 16 St.



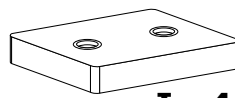
F - 16 St.



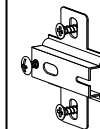
G - 16 St.



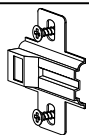
H - 60 St.



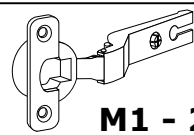
I - 4 St.



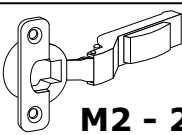
J - 6 St.



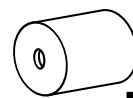
K - 2 St.



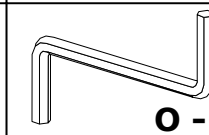
M1 - 2 St.



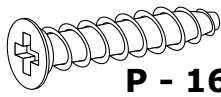
M2 - 2 St.



N - 16 St.



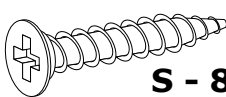
O - 1 St.



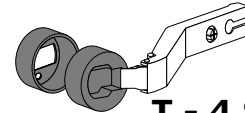
P - 16 St.
6x30 mm



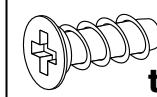
R - 2 St.



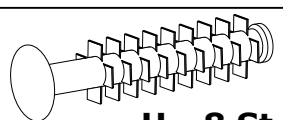
S - 8 St.
3,9x30 mm



T - 4 St.



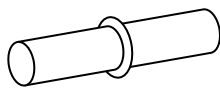
t - 16 St.
2,5x10 mm



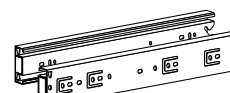
U - 8 St.



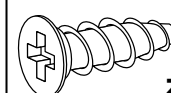
W - 20 St.
3x30 mm



V - 8 St.

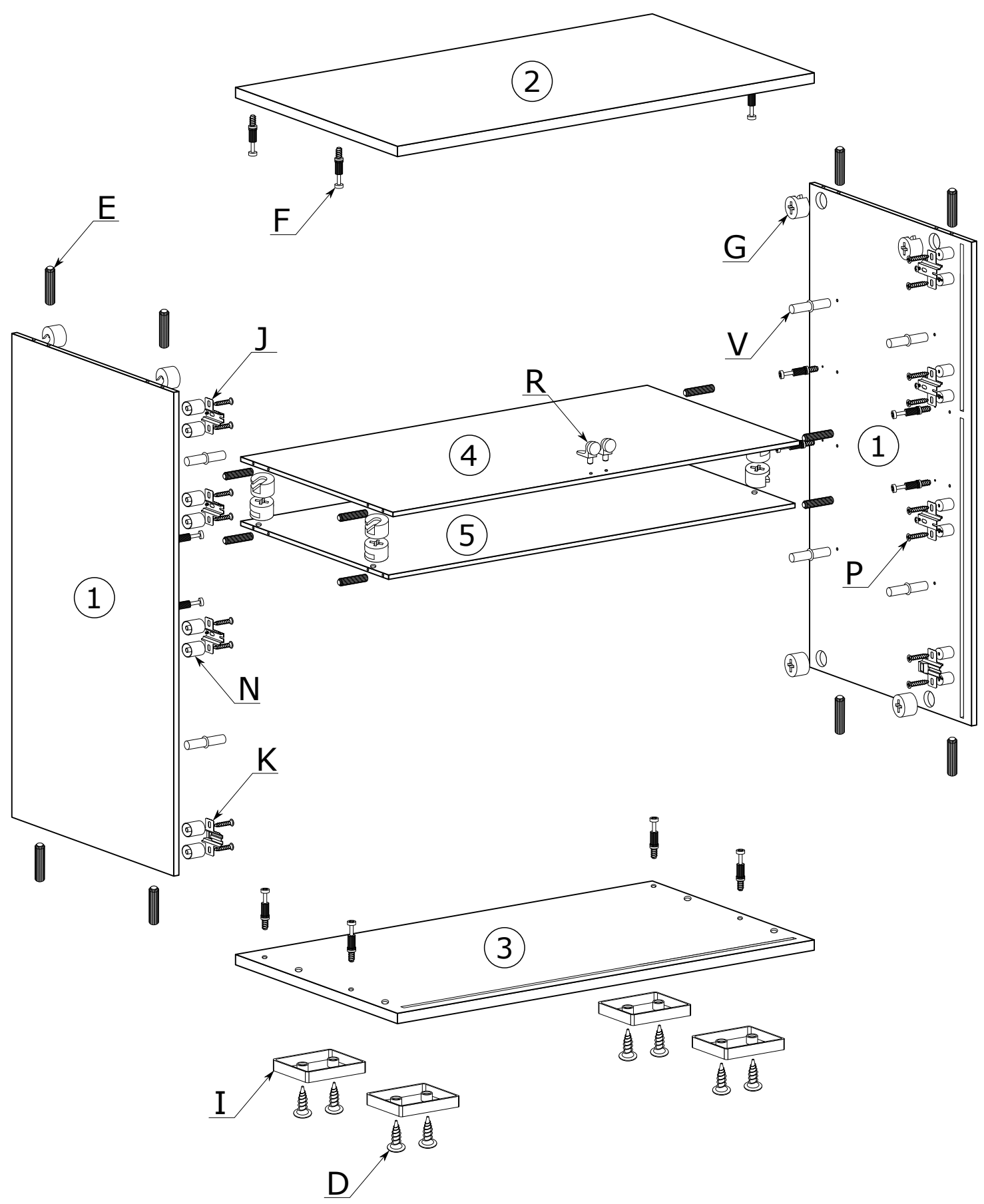


Z - 1 Kpl.

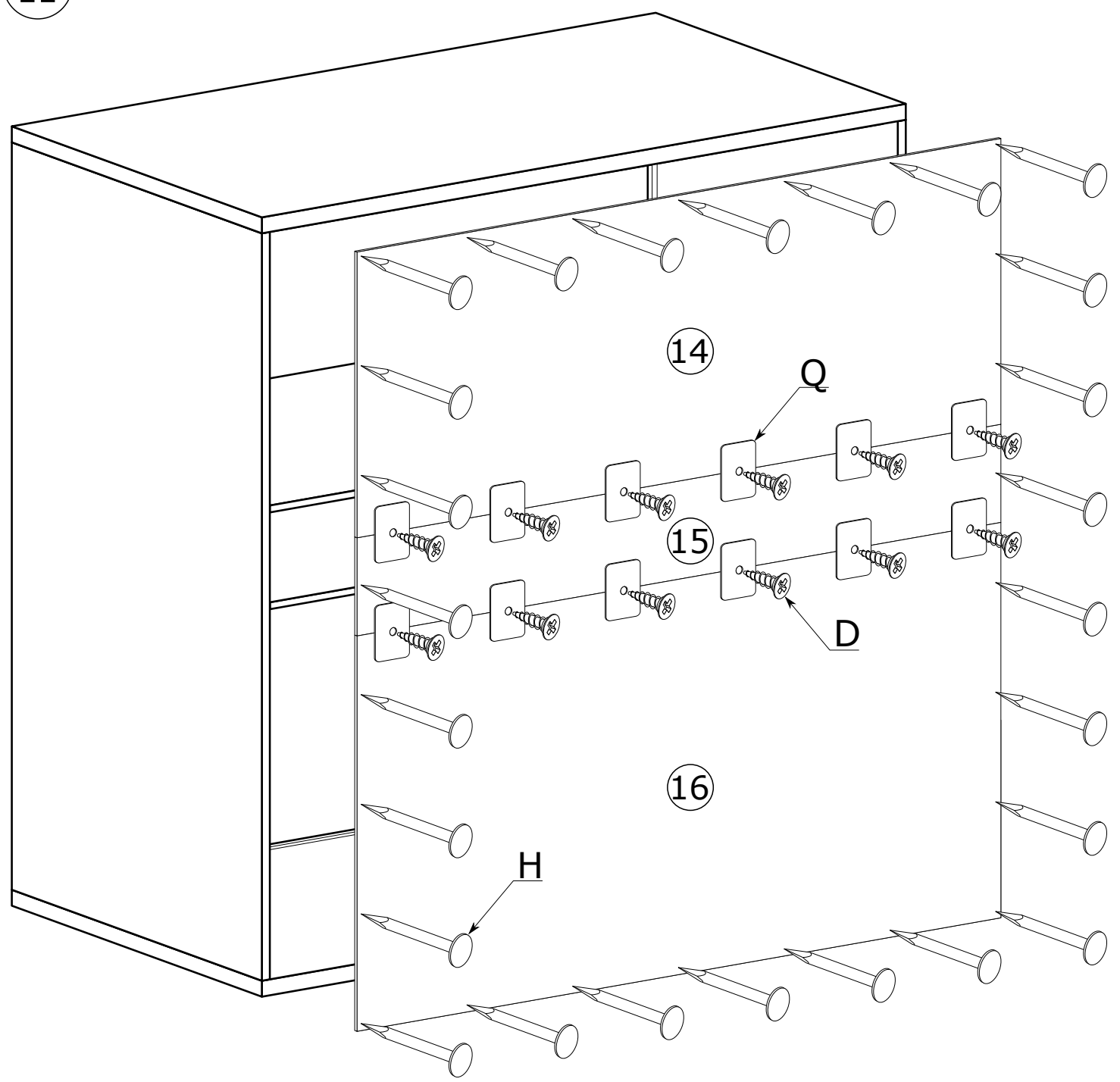


z - 8 St.
5x13 mm

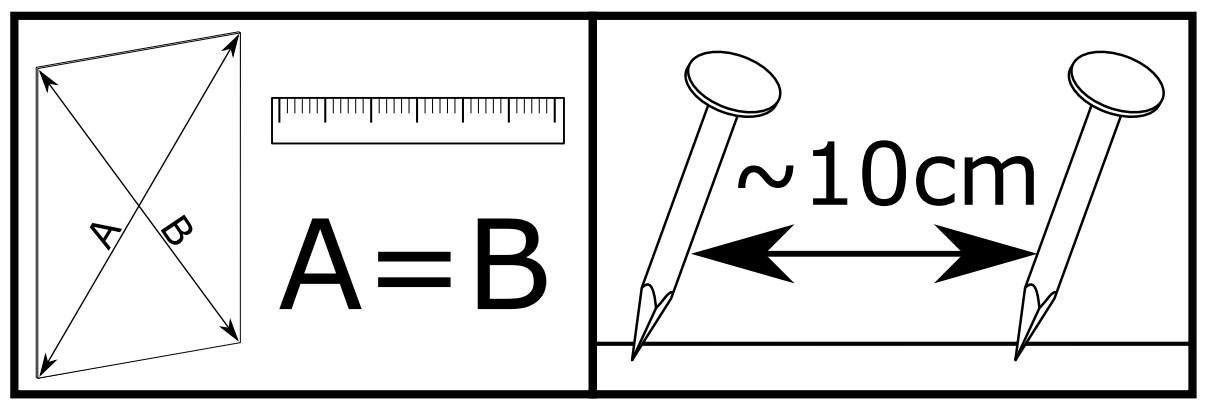
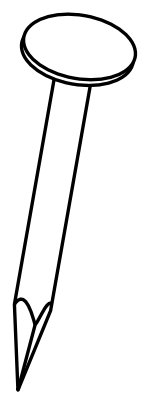
I



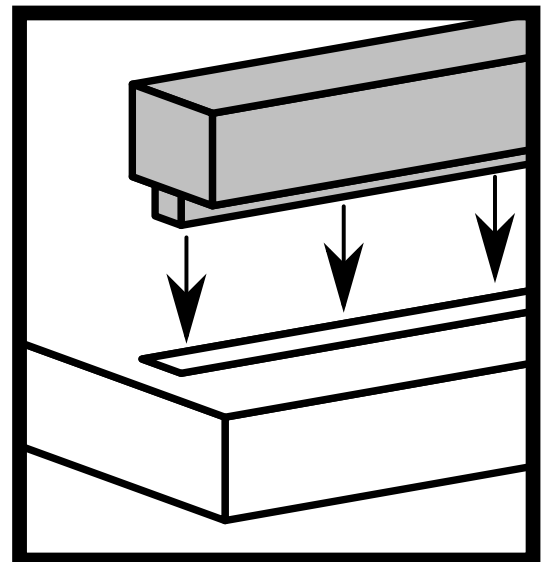
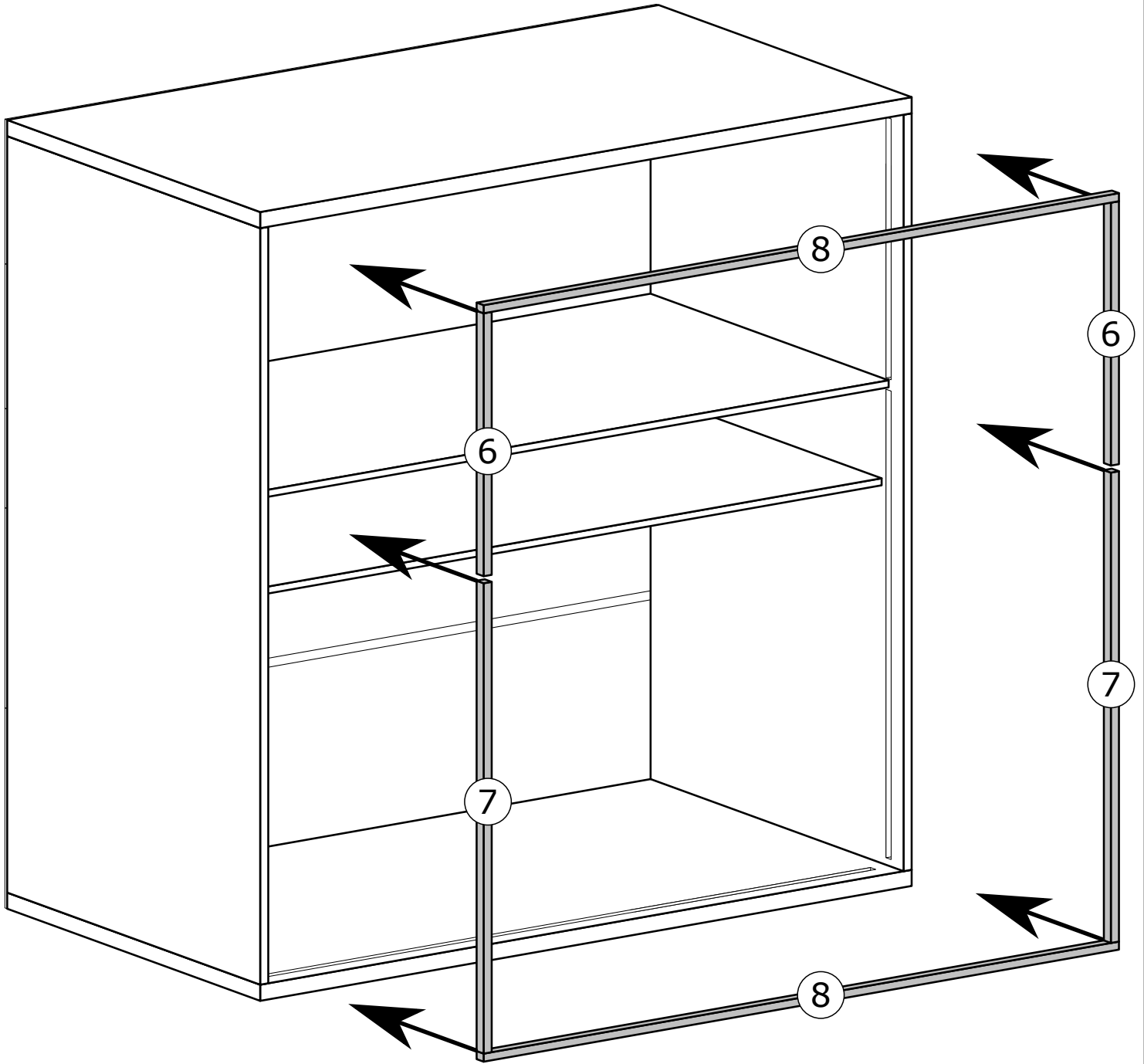
II



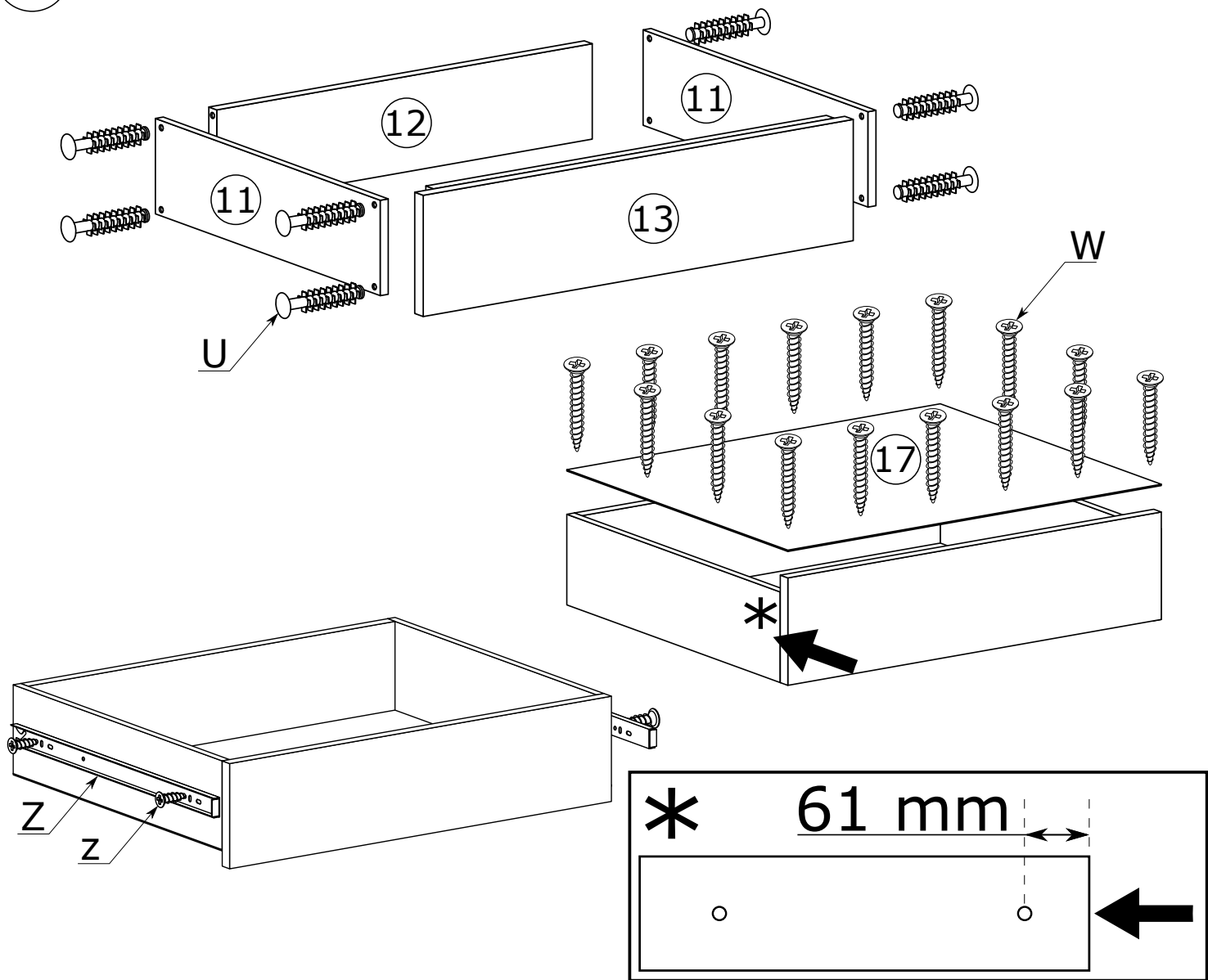
x60



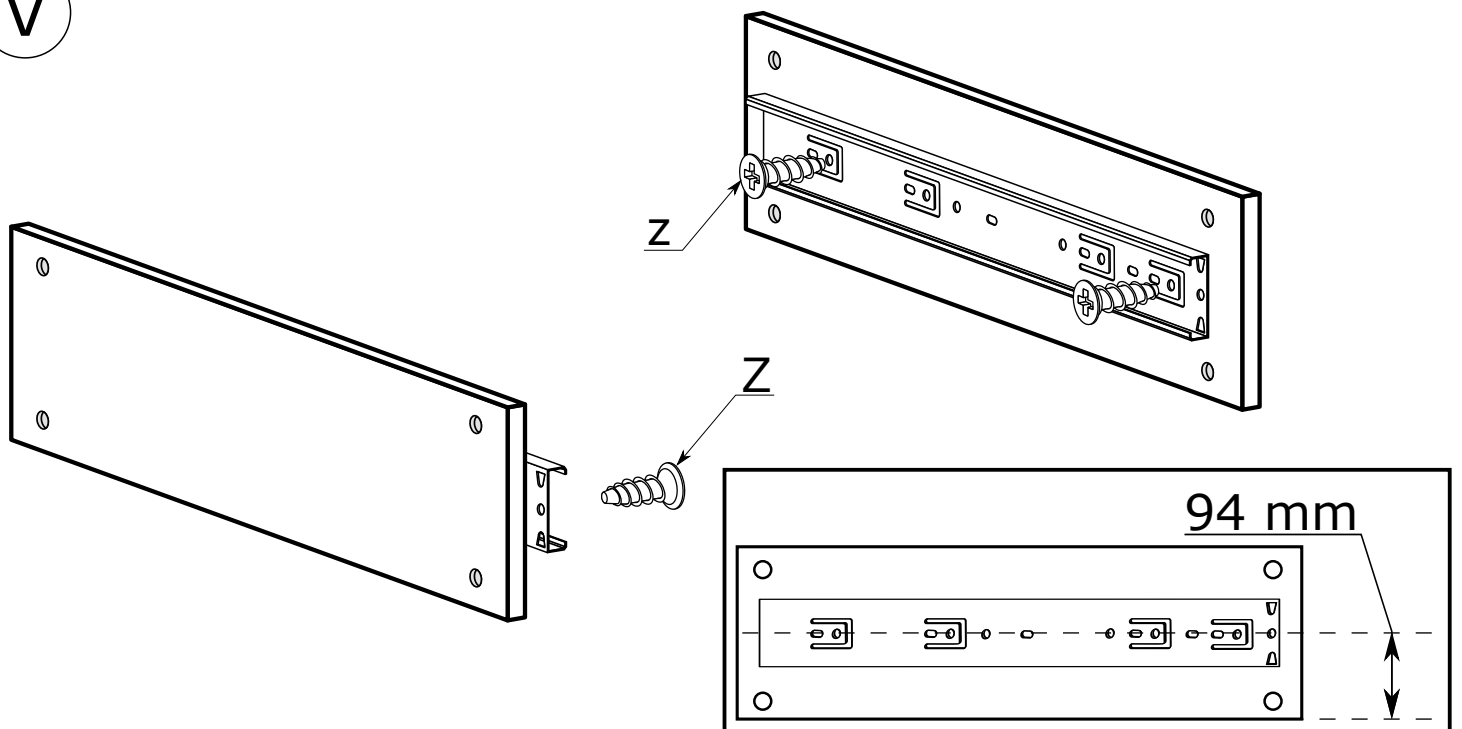
III



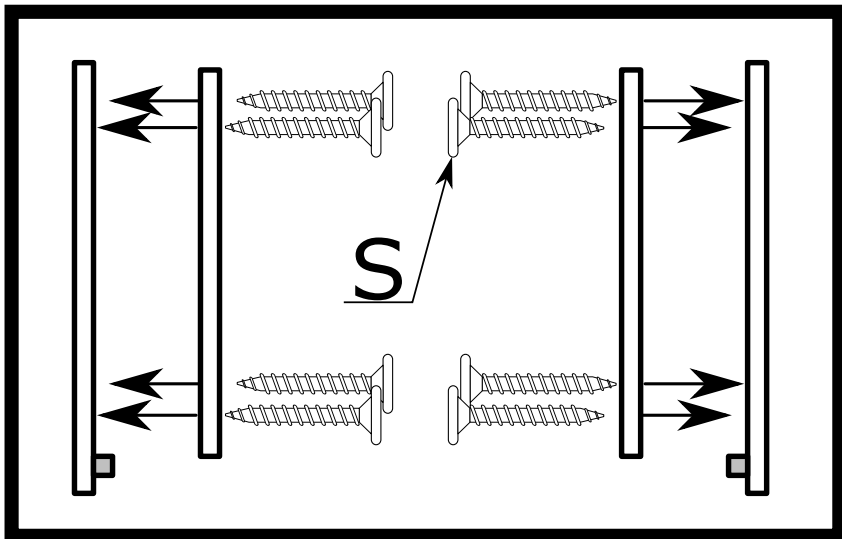
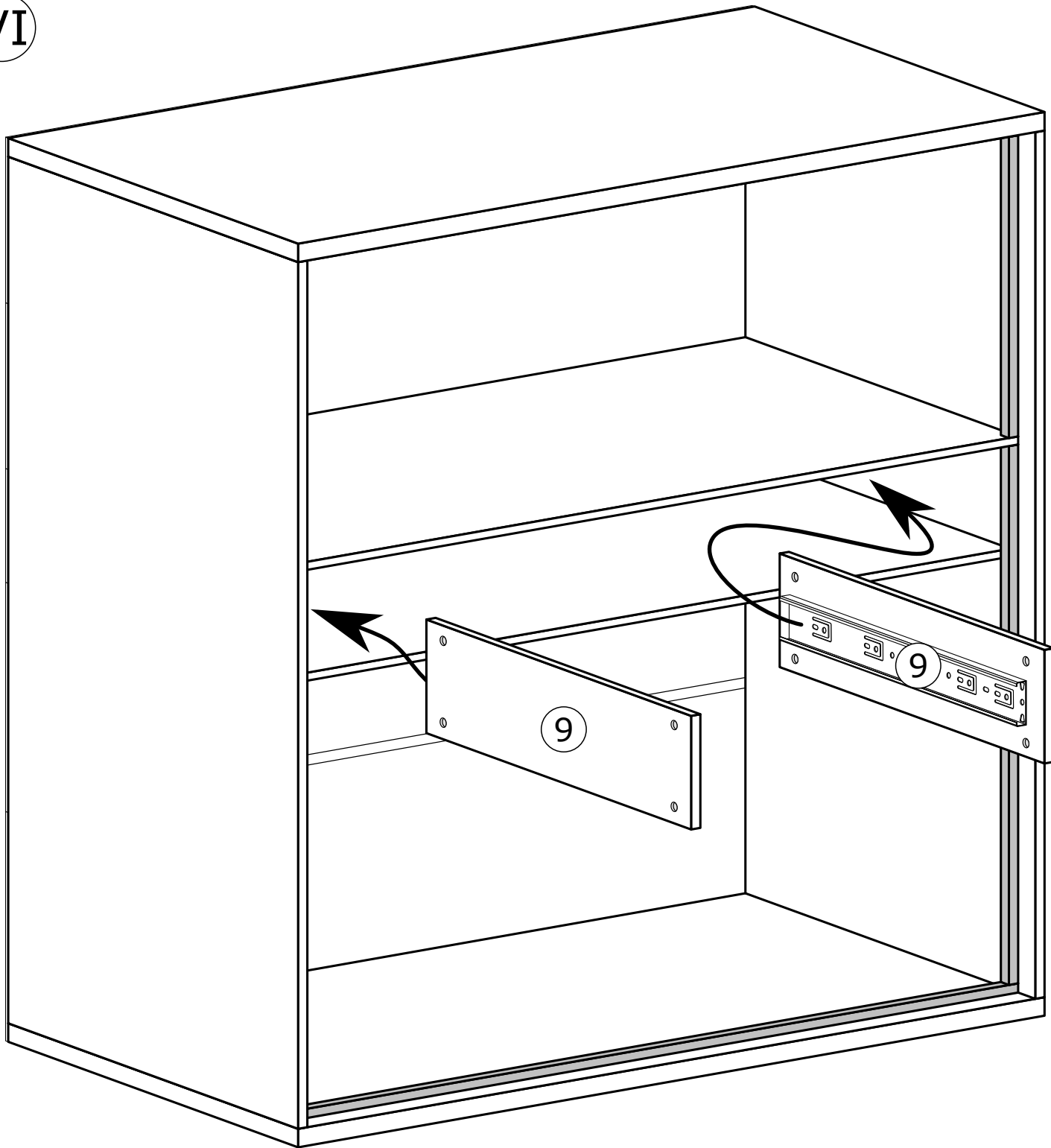
IV



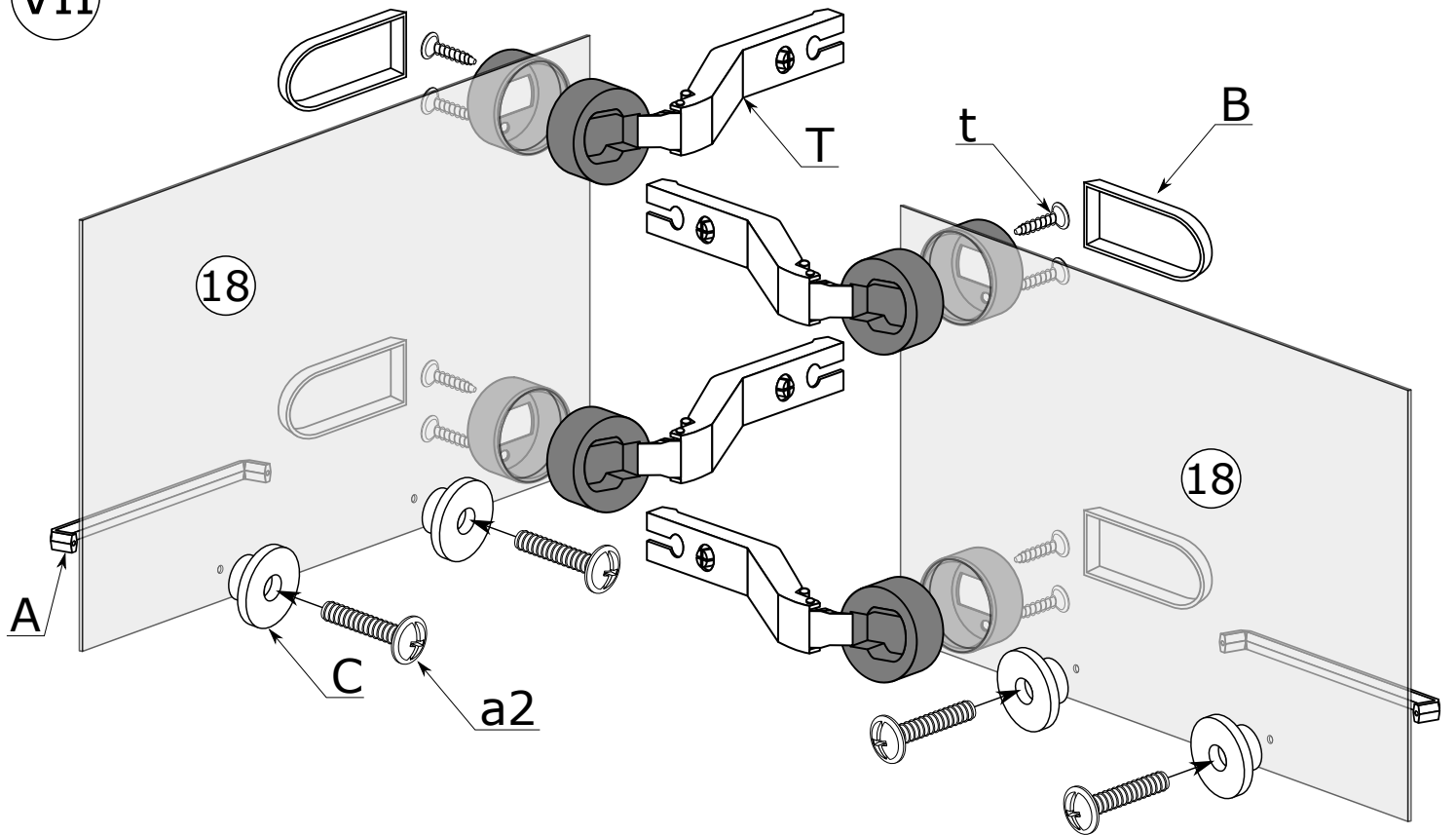
V



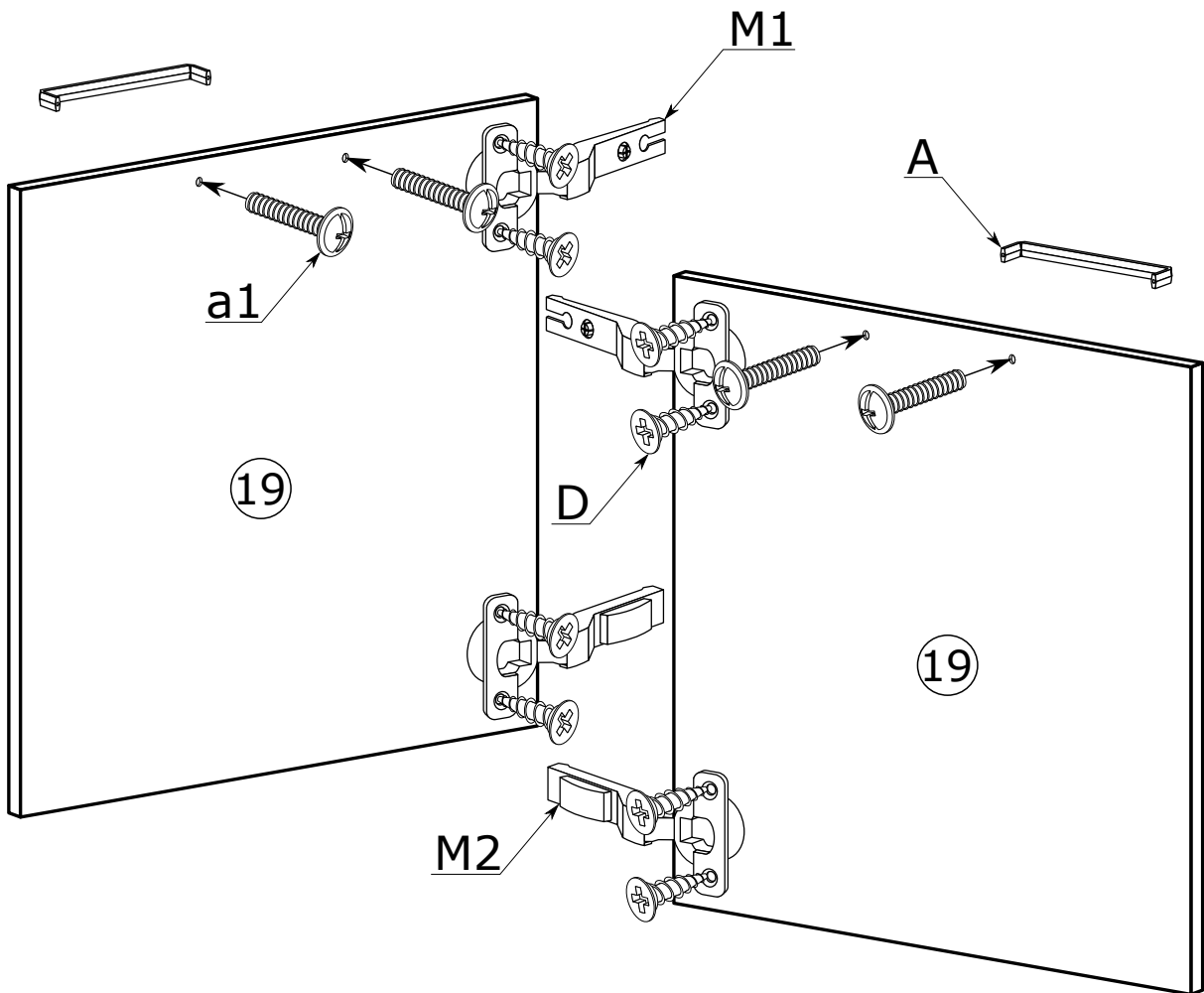
VI



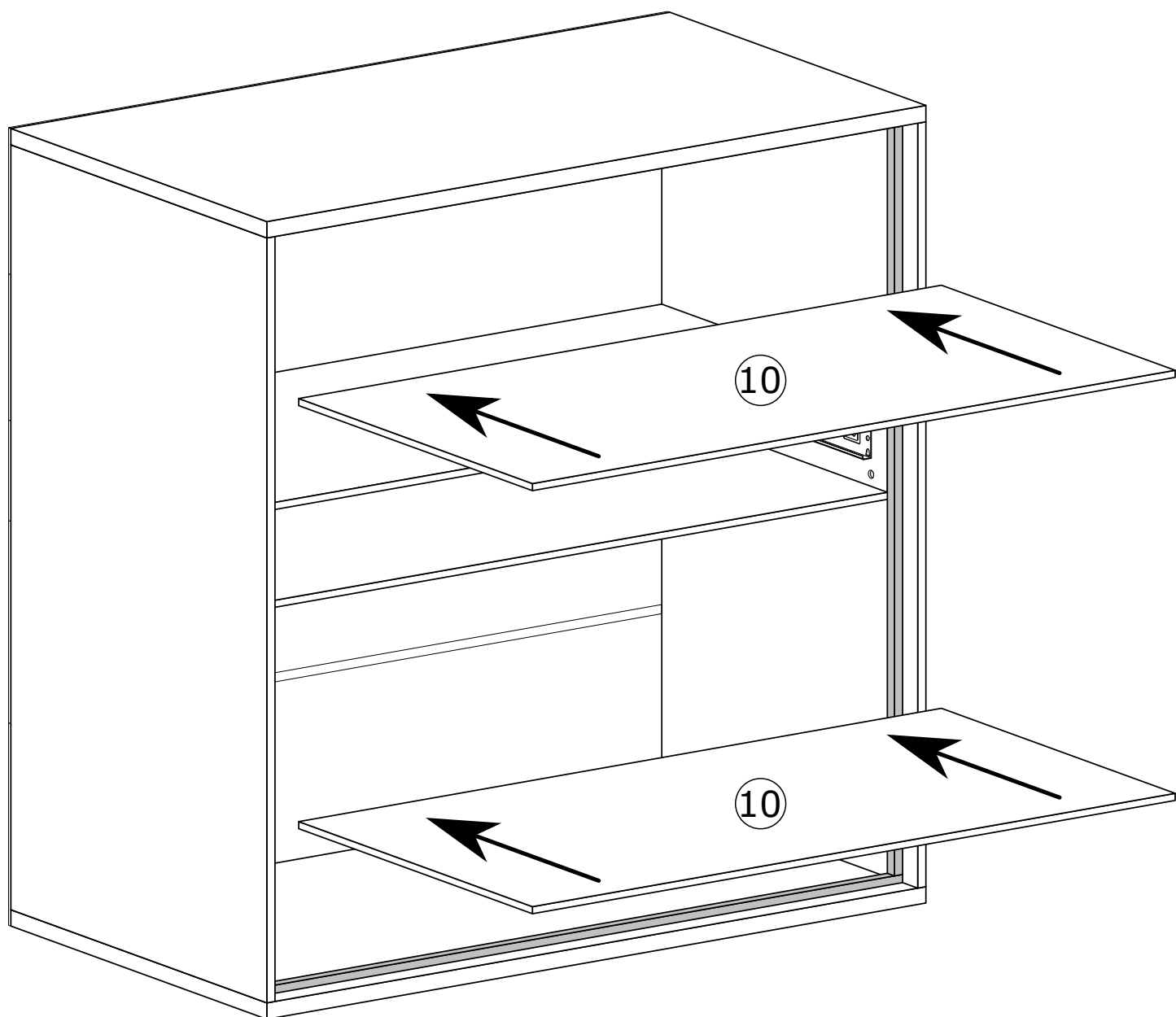
VII



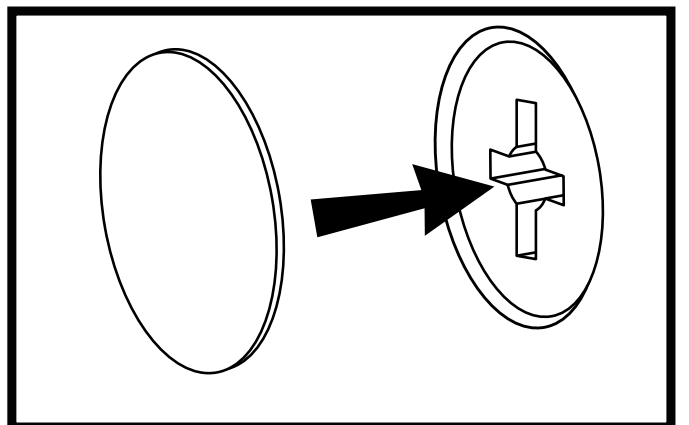
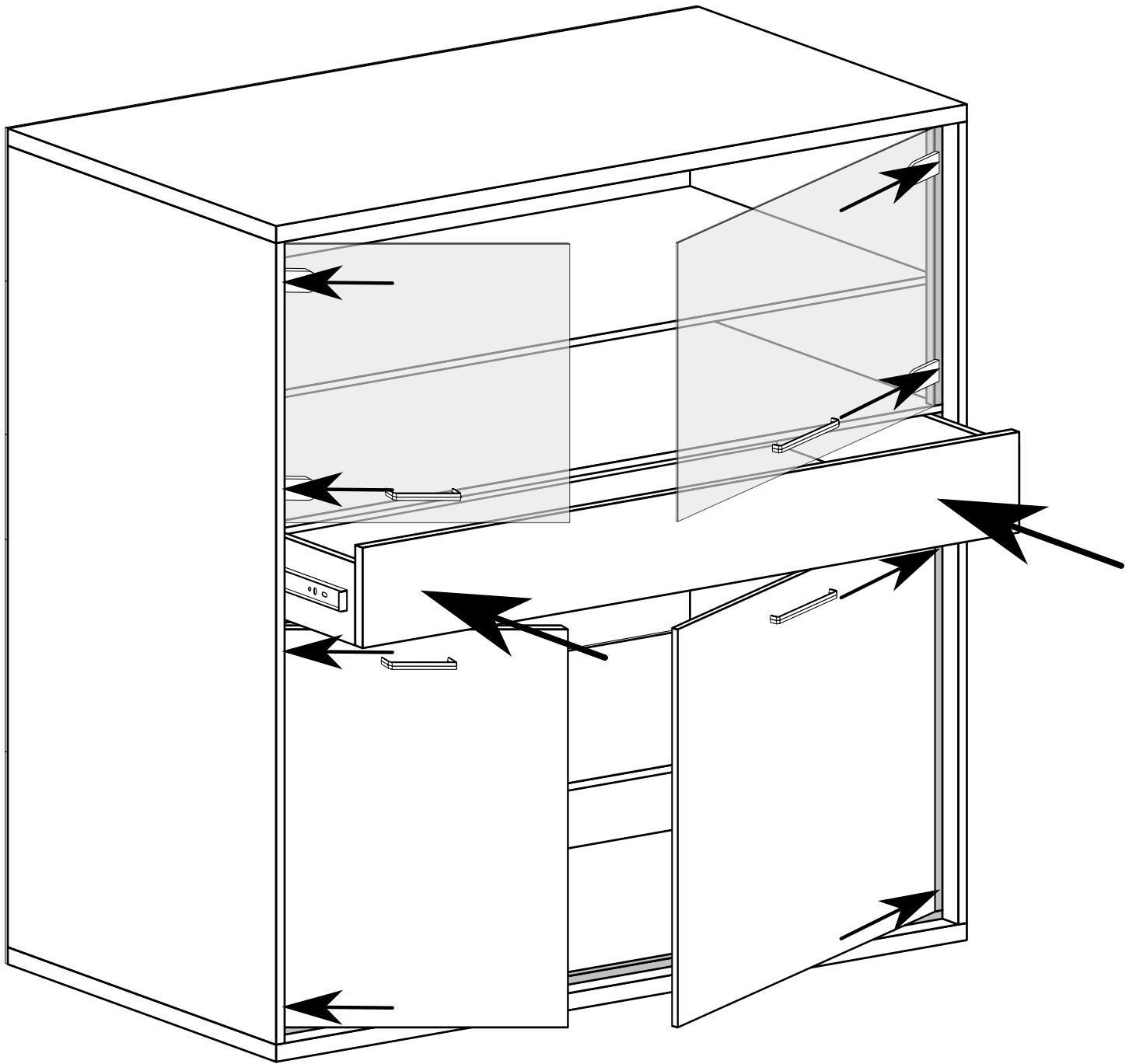
VIII



IX

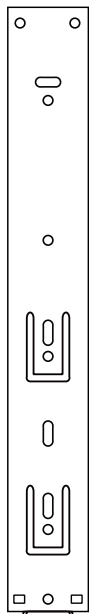


X

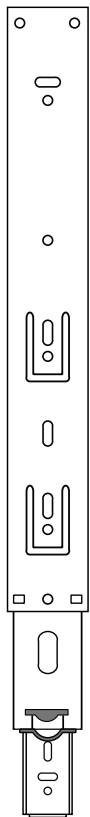


MONTAŻ/DEMONTAŻ PROWADNIC

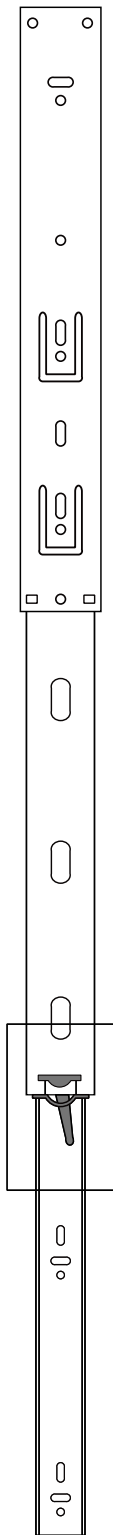
1



2



3



4

