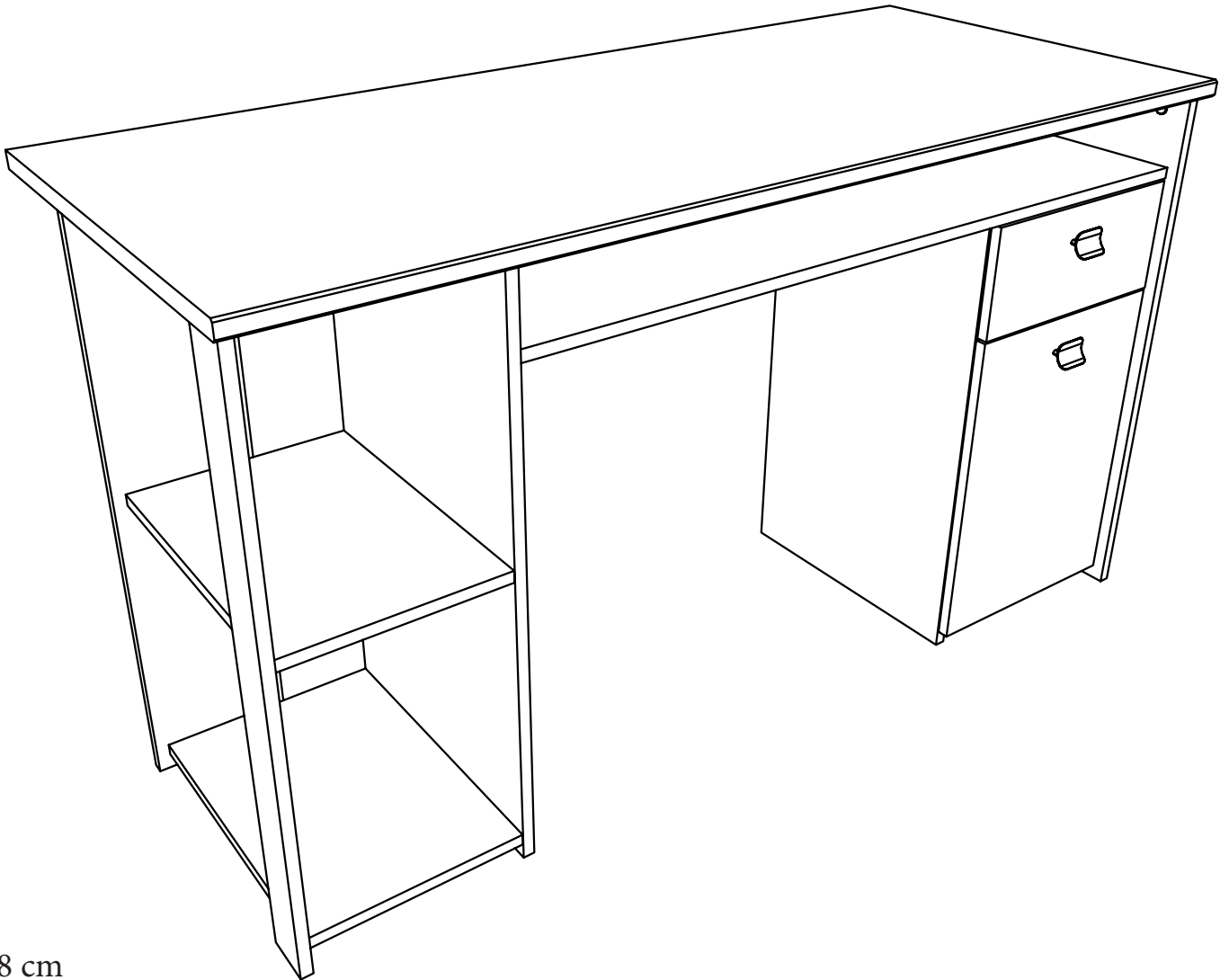


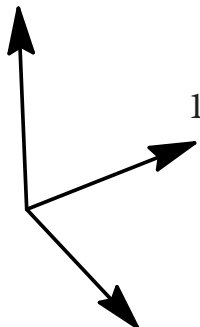


# BUREAU

## 9875BURE



77,8 cm



138 cm

59,2 cm

## FR Remerciements :

Nous vous remercions d'avoir choisi un meuble créé et fabriqué par le Groupe Parisot et espérons qu'il vous donnera entière satisfaction.

## EN Thanks:

Thank you for choosing furniture designed and manufactured by the Parisot Group. We hope you are totally satisfied with your purchase.

## DE Danksagung:

Wir danken Ihnen für den Kauf eines Frankreich von der Parisot-Gruppe entworfenen und hergestellten Möbelstücks und hoffen, dass Sie es zu Ihrer vollkommenen Zufriedenheit finden werden.

## HU Köszönet:

Köszönjük, hogy a Parisot Groupe által létrehozott és gyártott bútort választott, reméljük, hogy elégedett lesz a termékkel.

## PT Agradecimentos:

Obrigado por ter escolhido um móvel concebido e fabricado pelo Grupo Parisot, esperando que seja do seu inteiro agrado.

## IT Ringraziamenti:

Grazie per avere scelto un mobile progettato e fabbricato dal Gruppo Parisot. Speriamo soddisfi appieno le vostre esigenze.

## NL Bedankje:

Wij bedanken u voor de aankoop van een door de Groep Parisot ontworpen en vervaardigd meubel en hopen dat u er veel plezier aan zult beleven.

## CZ Poděkování:

Děkujeme, že jste si vybrali nábytek navržený a vyrobený společností Parisot Group. Doufáme, že budete svým nákupem naprosto spokojeni.

## ES Agradecimientos:

Les damos las gracias por haber elegido un mueble diseñado y fabricado por el Groupe Parisot y esperamos que sea de su total agrado.

## PL Podziękowania:

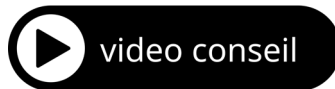
Dziękujemy za wybór mebli stworzonych i wyprodukowanych przez Grupę Parisot. Mamy nadzieję, że będziecie Państwo w pełni zadowoleni z zakupu.

## SK Pod'akovanie:

Ďakujeme, že ste si vybrali nábytok navrhnutý a vyrobený spoločnosťou Parisot Group. Dúfame, že budete svojim nákupom absolútne spokojní.

## AR شكر:

نشكركم لاختياركم هذه القطعة من الأثاث من تصميم وتصنيع مجموعة باريزو Parisot ونتمنى أن تنال رضاءكم.



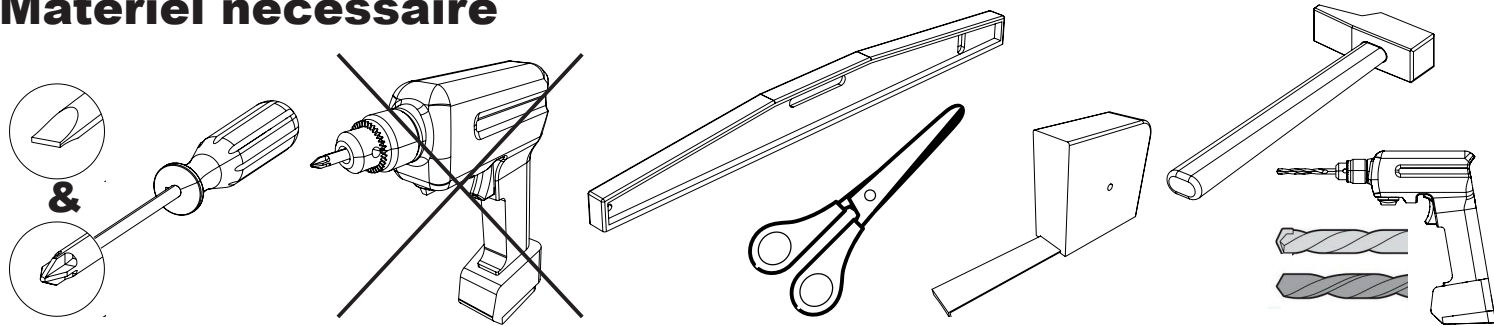
PARISOT INDUSTRIE

15 Avenue Jacques Parisot, 70800 Saint-Loup sur Semouse

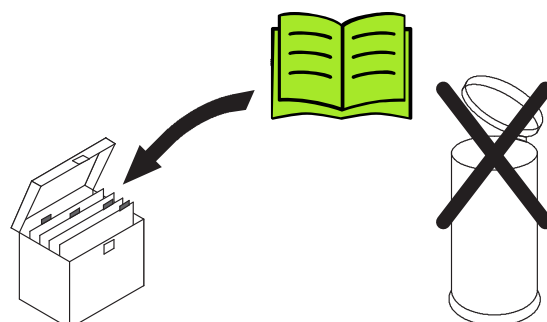
RCS VESOUL 537 665 200

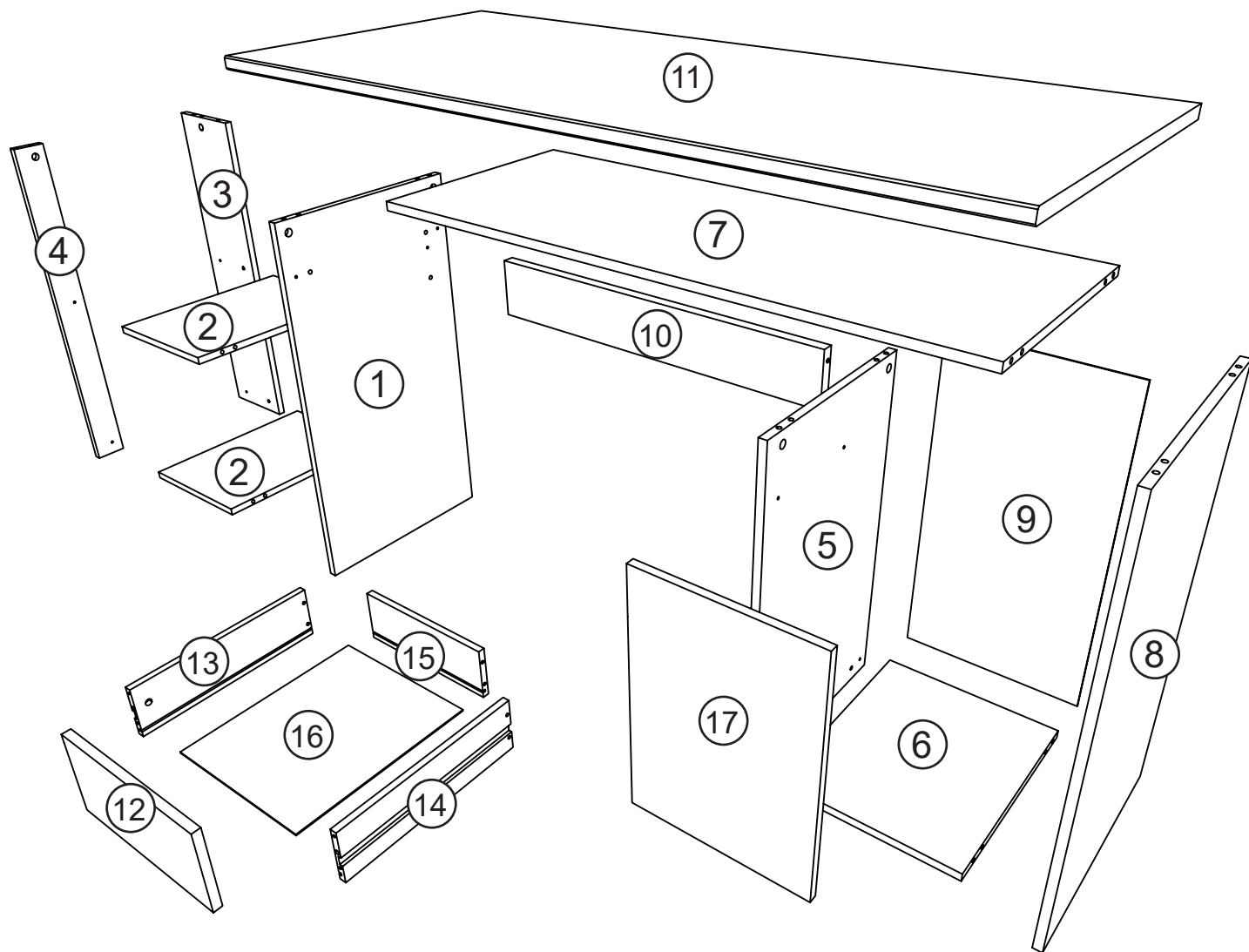
contact@parisot.com

## Matériel nécessaire



## Conseils d'entretien





Rep	Qté	cm		
Rep	Qté	Long.	Larg.	Ep.
01	1	75,6	40	1,5
02	2	28	39,9	1,5
03	1	75,6	17,4	1,5
04	1	75,6	6,4	1,5
05	1	64,1	38,4	1,5
06	1	31,8	38,3	1,5
07	1	103,8	39,9	1,5
08	1	75,6	43	1,5
09	1	63,2	33	0,25
10	1	70,5	11	2,2

Rep	Qté	cm		
Rep	Qté	Long.	Larg.	Ep.
11	1	138	59,2	2,2
12	1	32,8	15,5	1,5
13	1	35	10	1,25
14	1	35	10	1,25
15	1	28,5	10	1,25
16	1	34,8	29,6	0,25
17	1	45,8	32,8	1,5

# Trier vos quincailleries

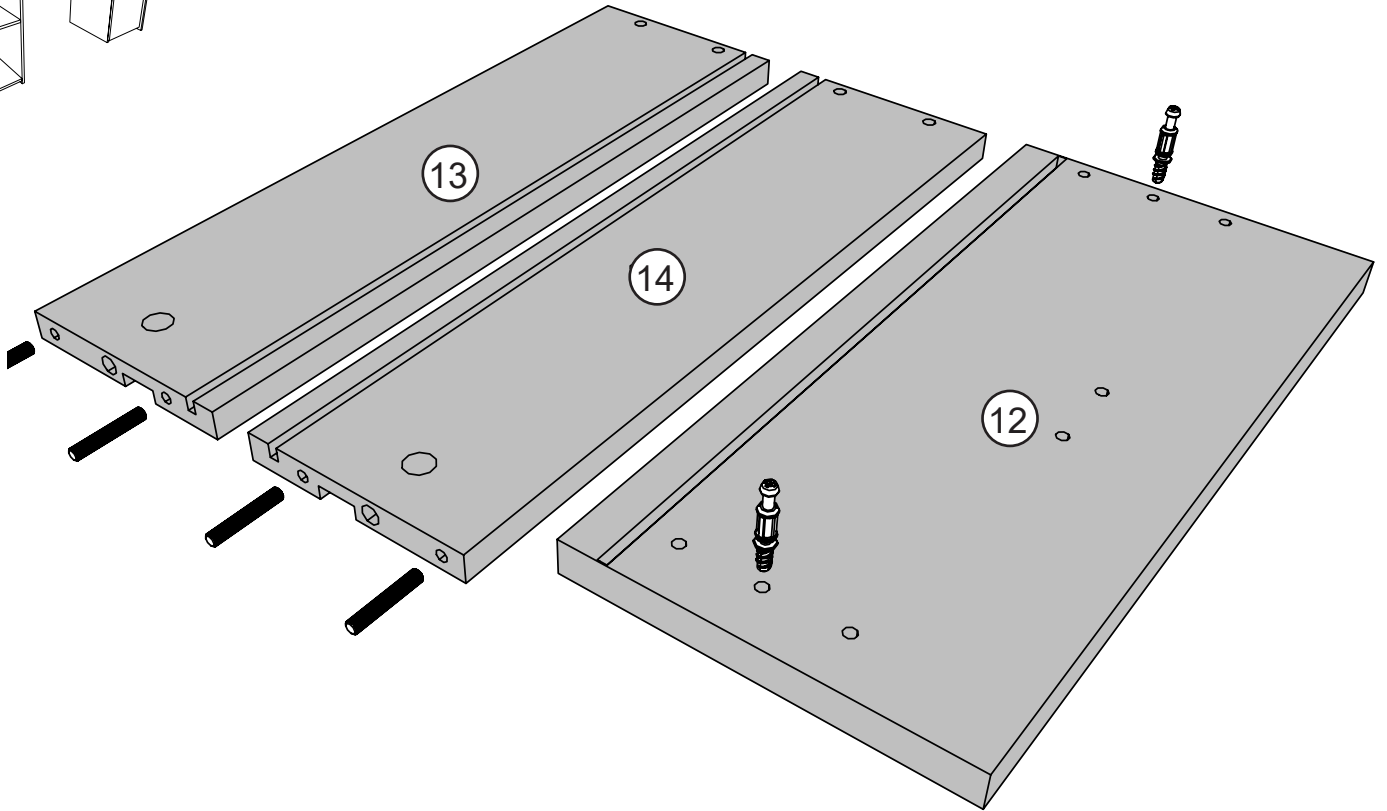
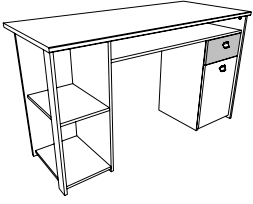


	0	1cm	2	3	4	5

x4	x2
x2	x2
x6	x2
x5	x15
x2	x2
	x1
x26	x28

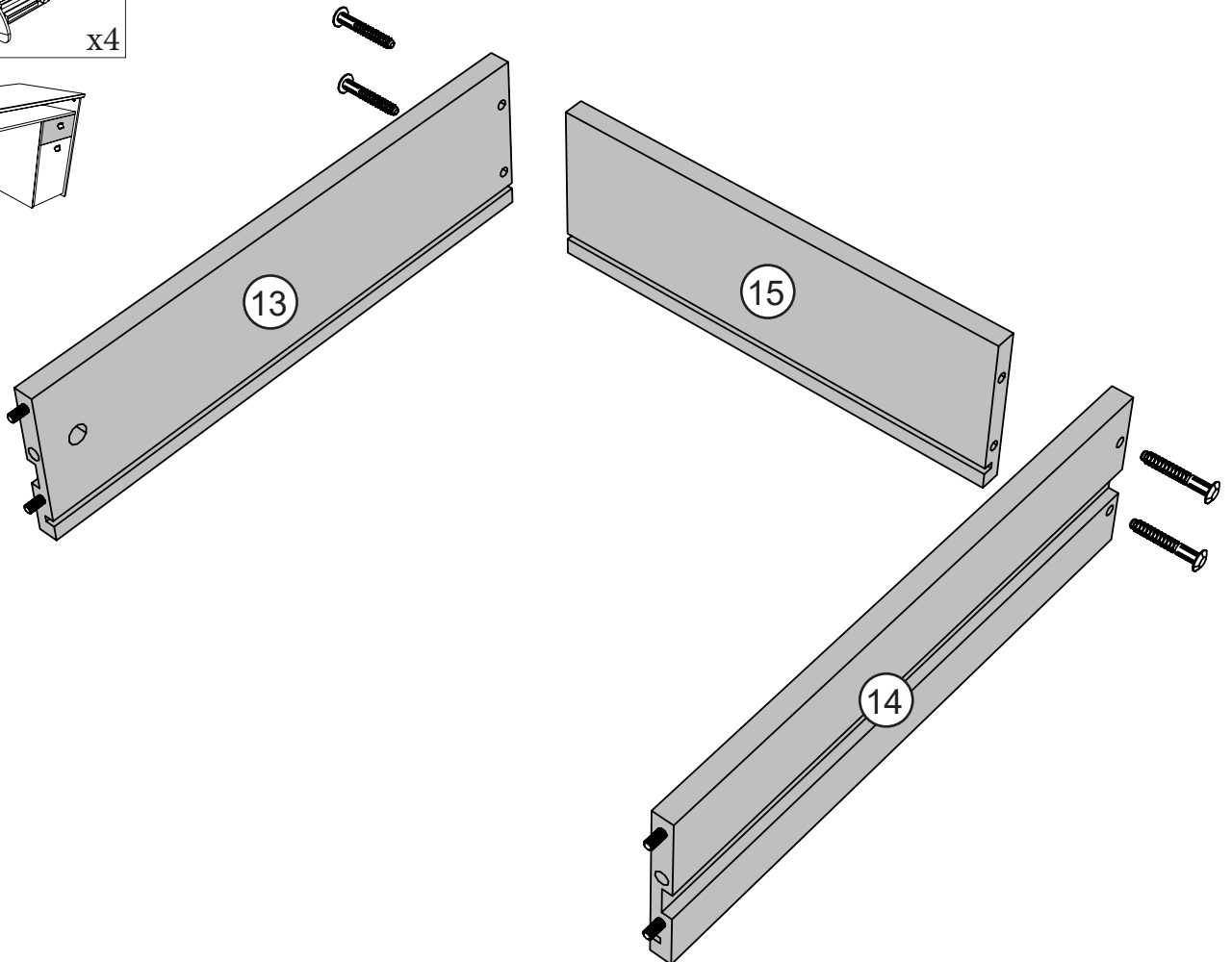
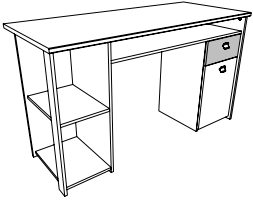
**1** ADUBSD

x4 x2

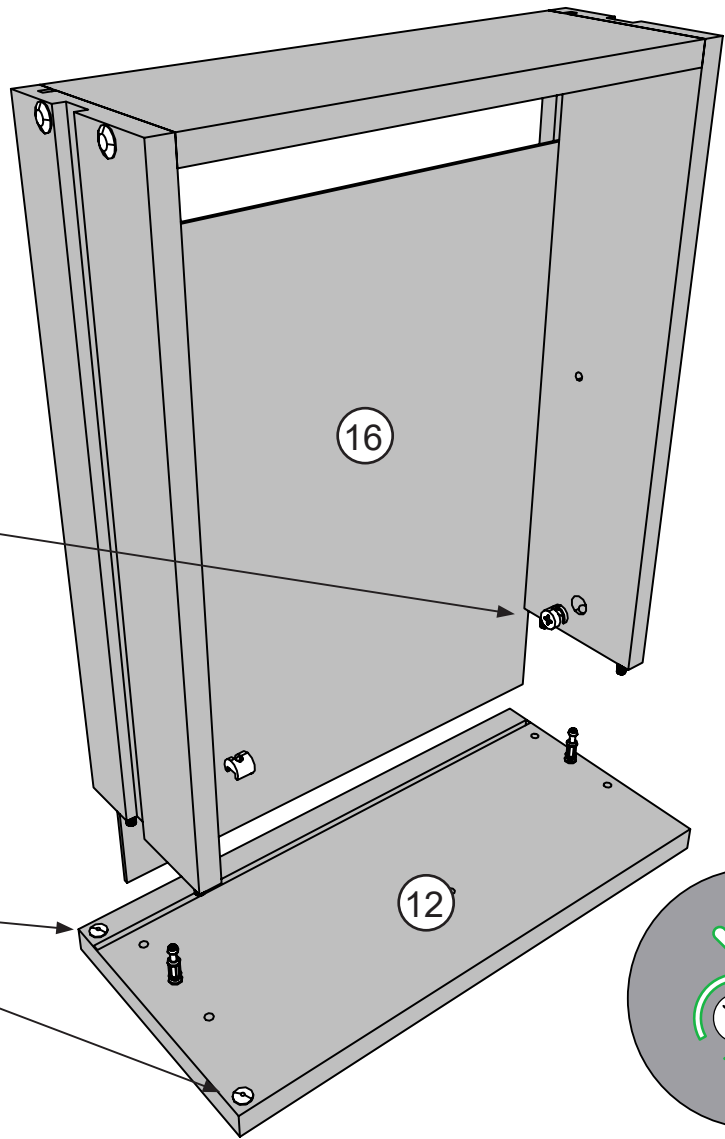
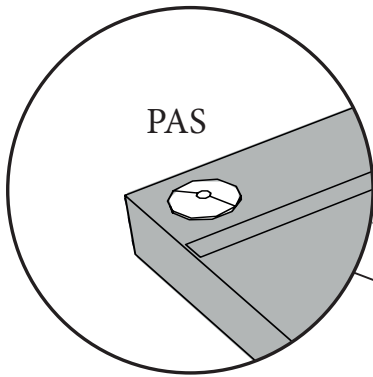
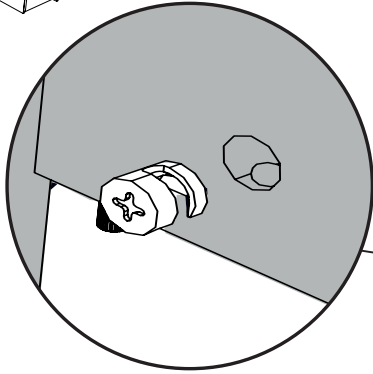
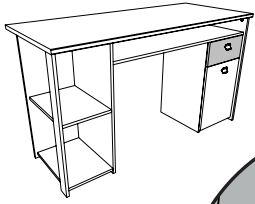


**2** CQA

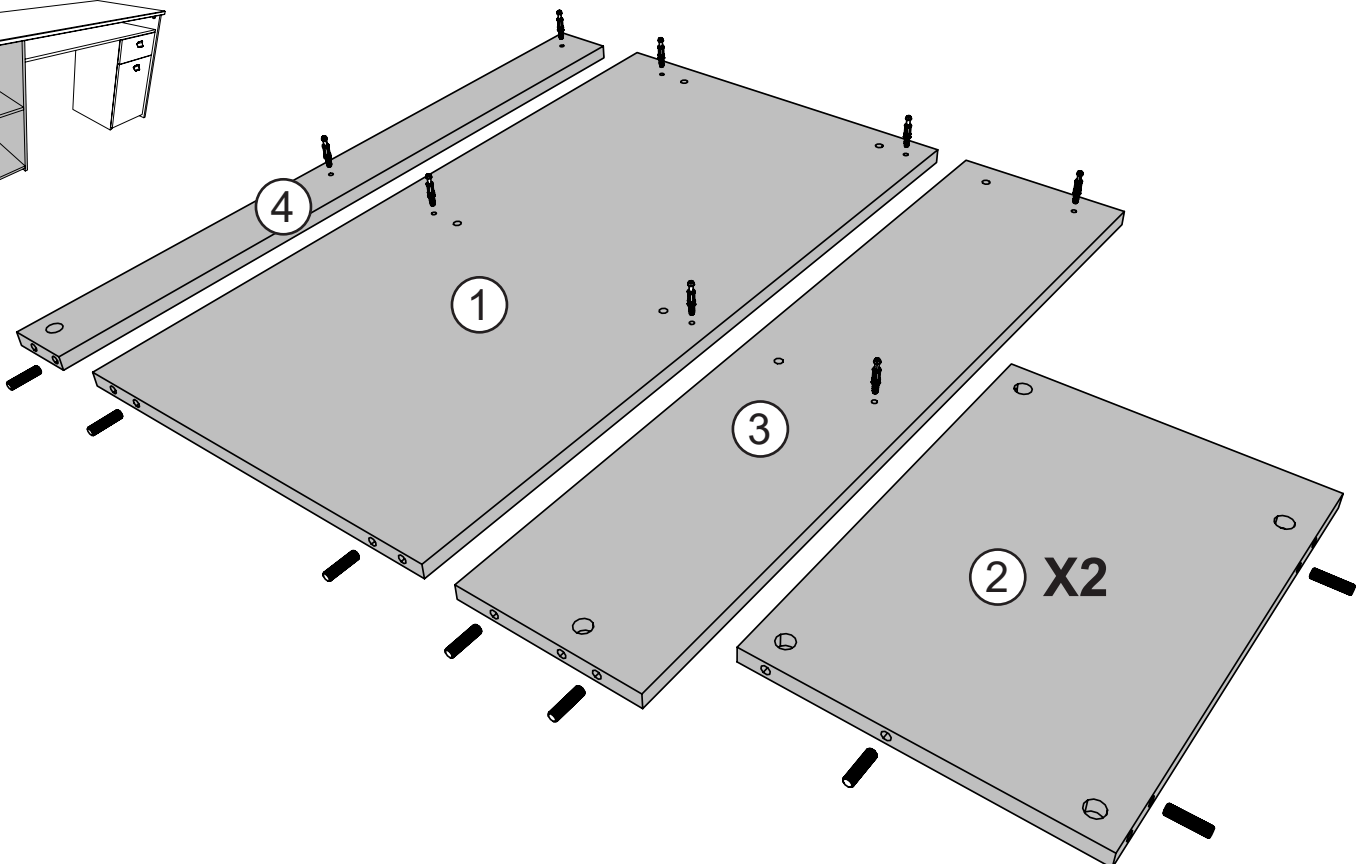
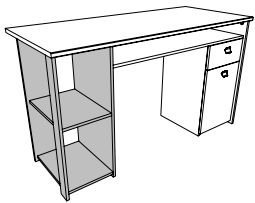
x4

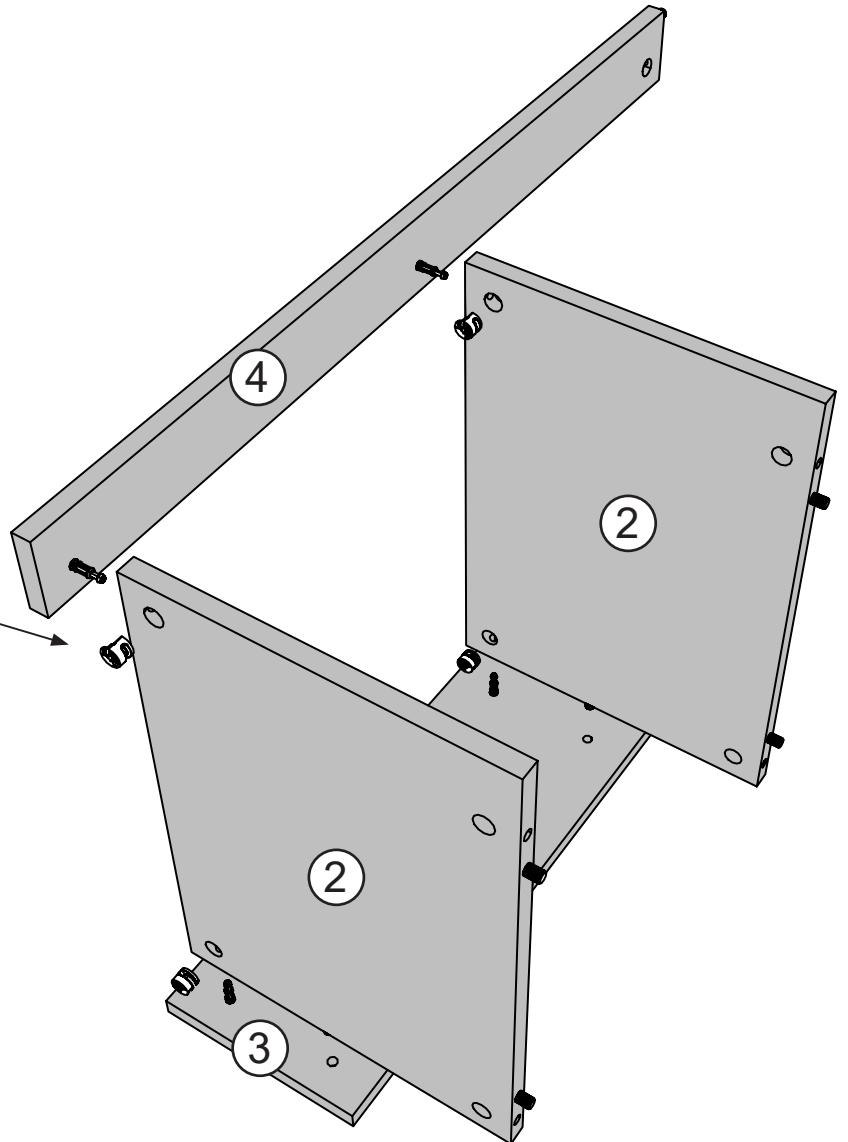
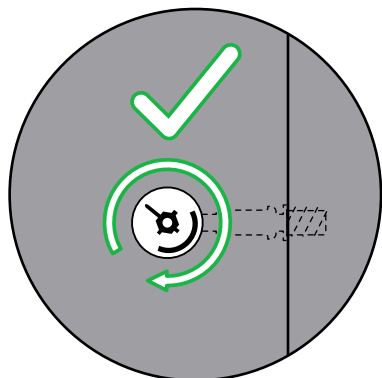
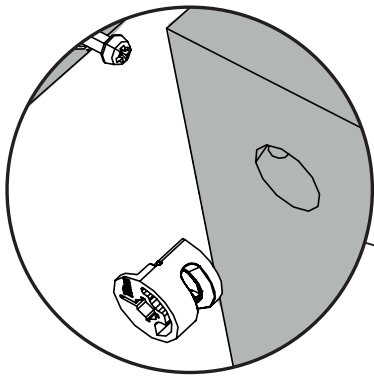
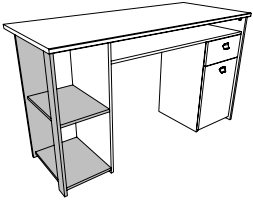
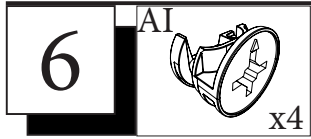
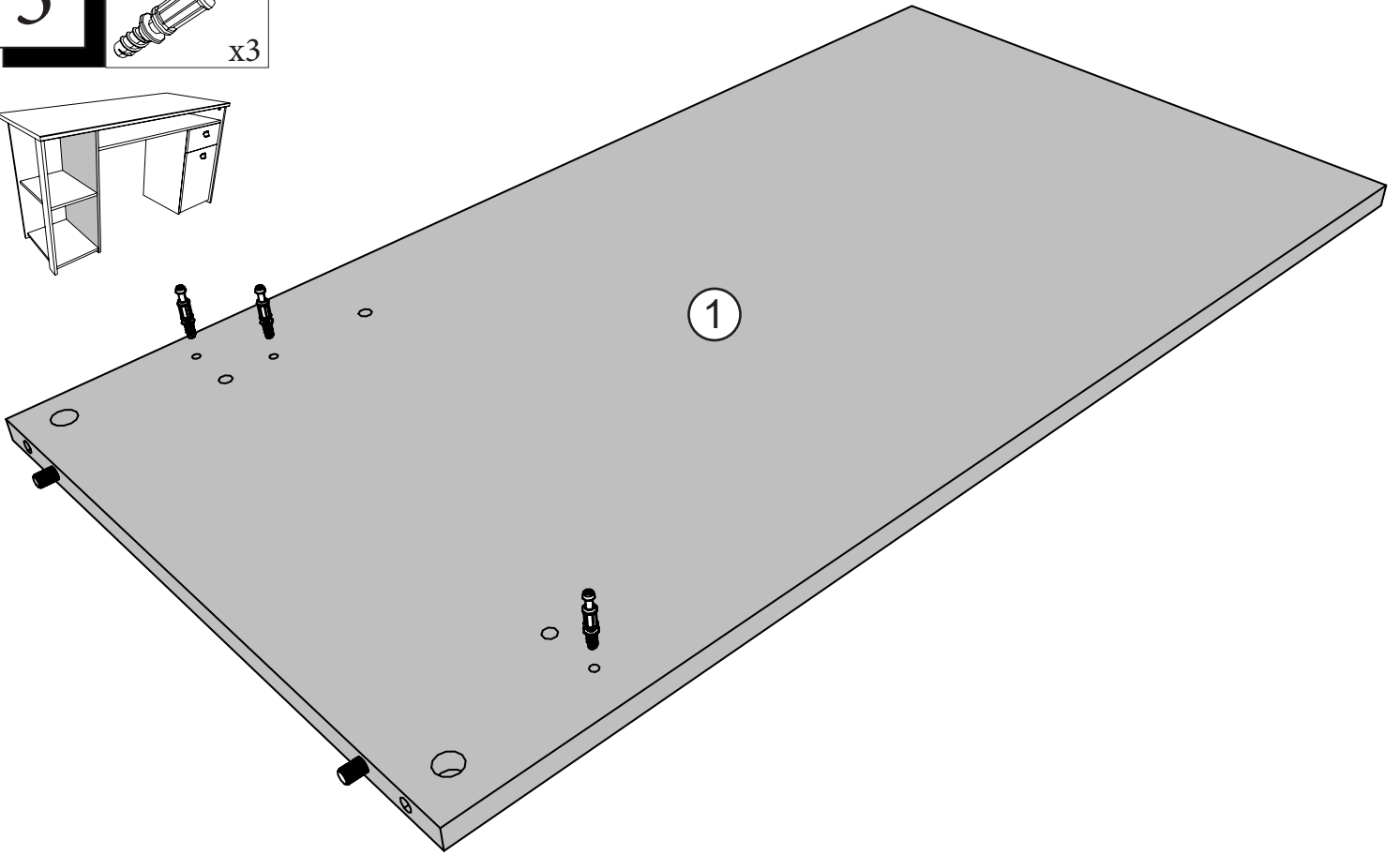
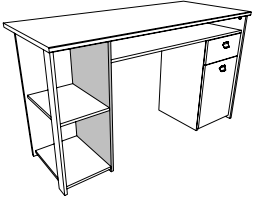
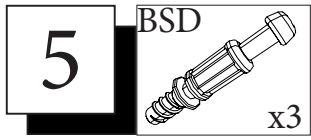


**3** PAS x1 BZG x2



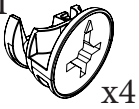
**4** ADM x11 BSD x8





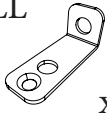
7

AI

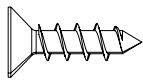


x4

BLL

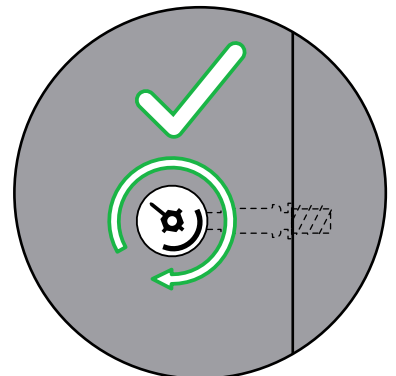
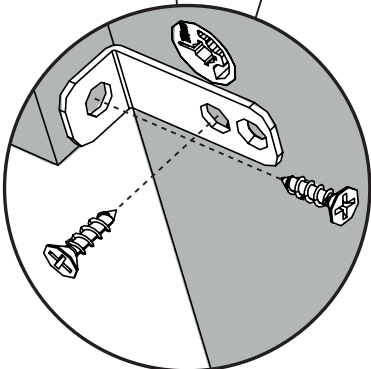
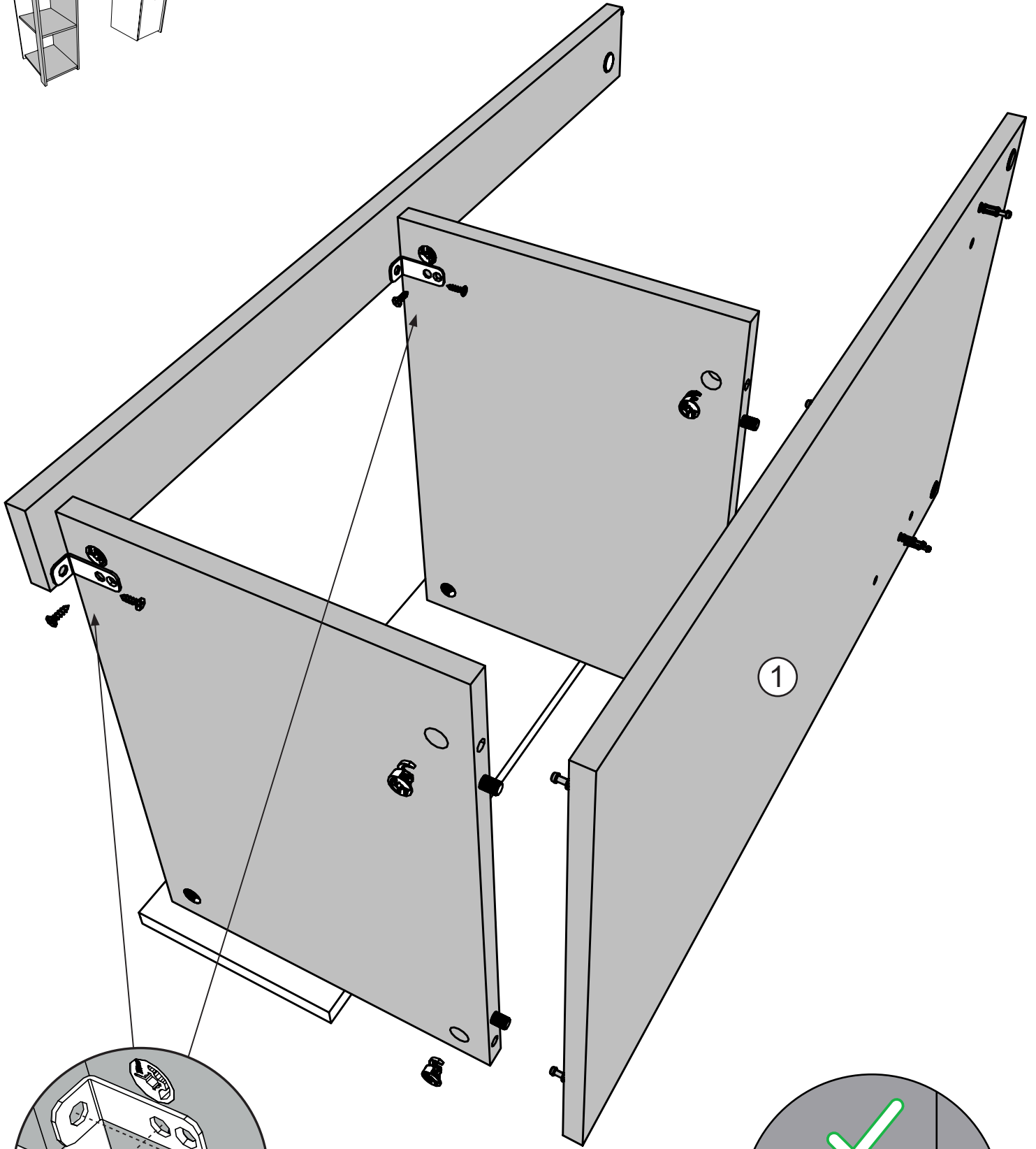
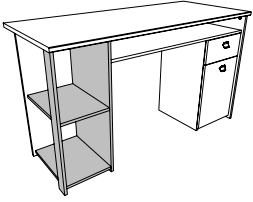


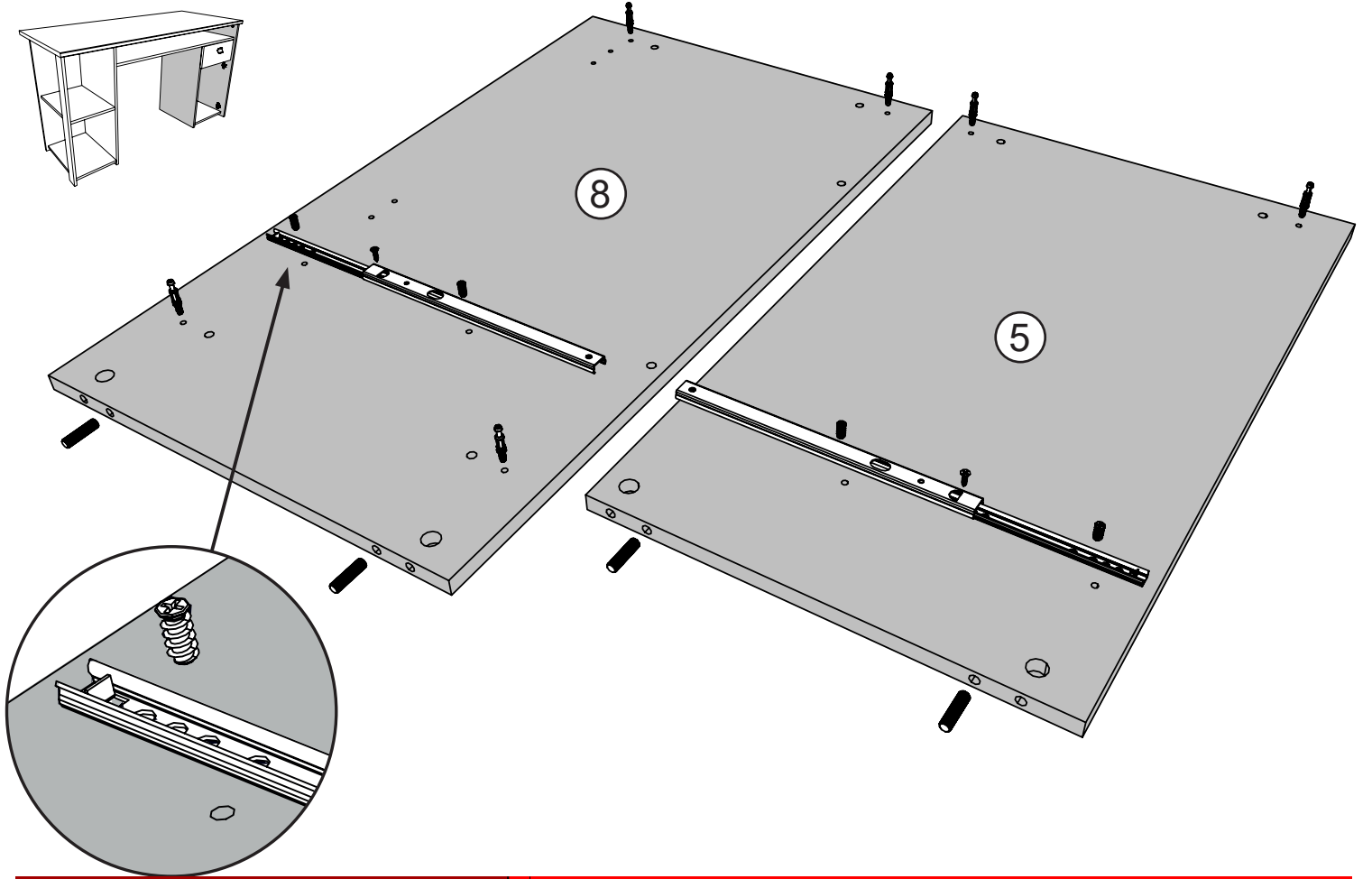
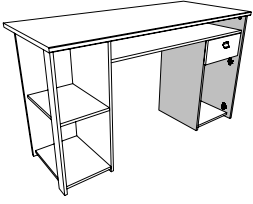
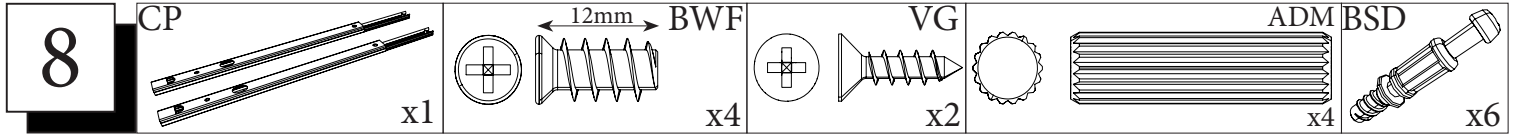
x2




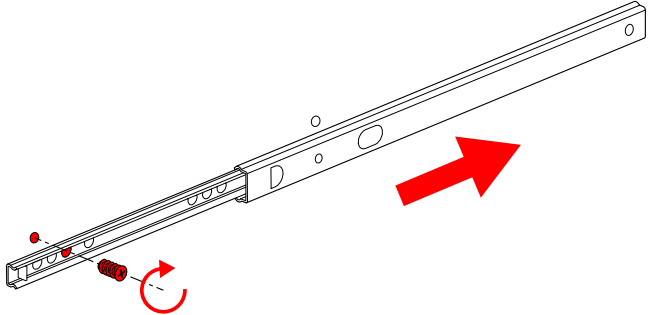
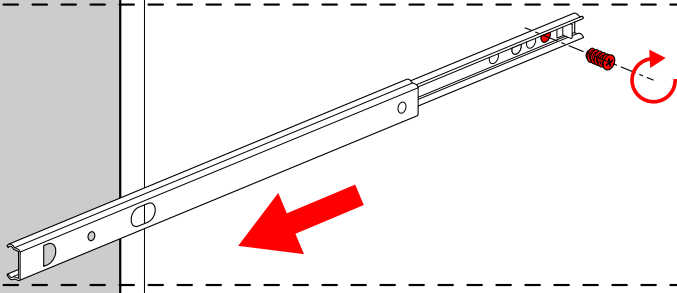
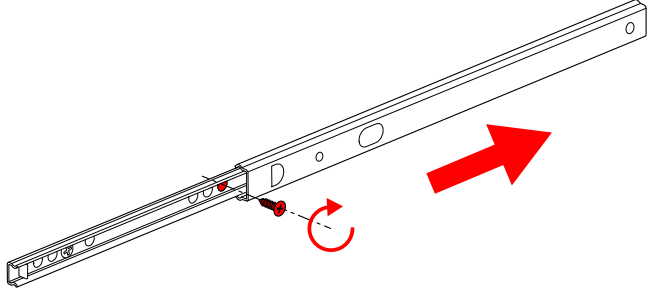


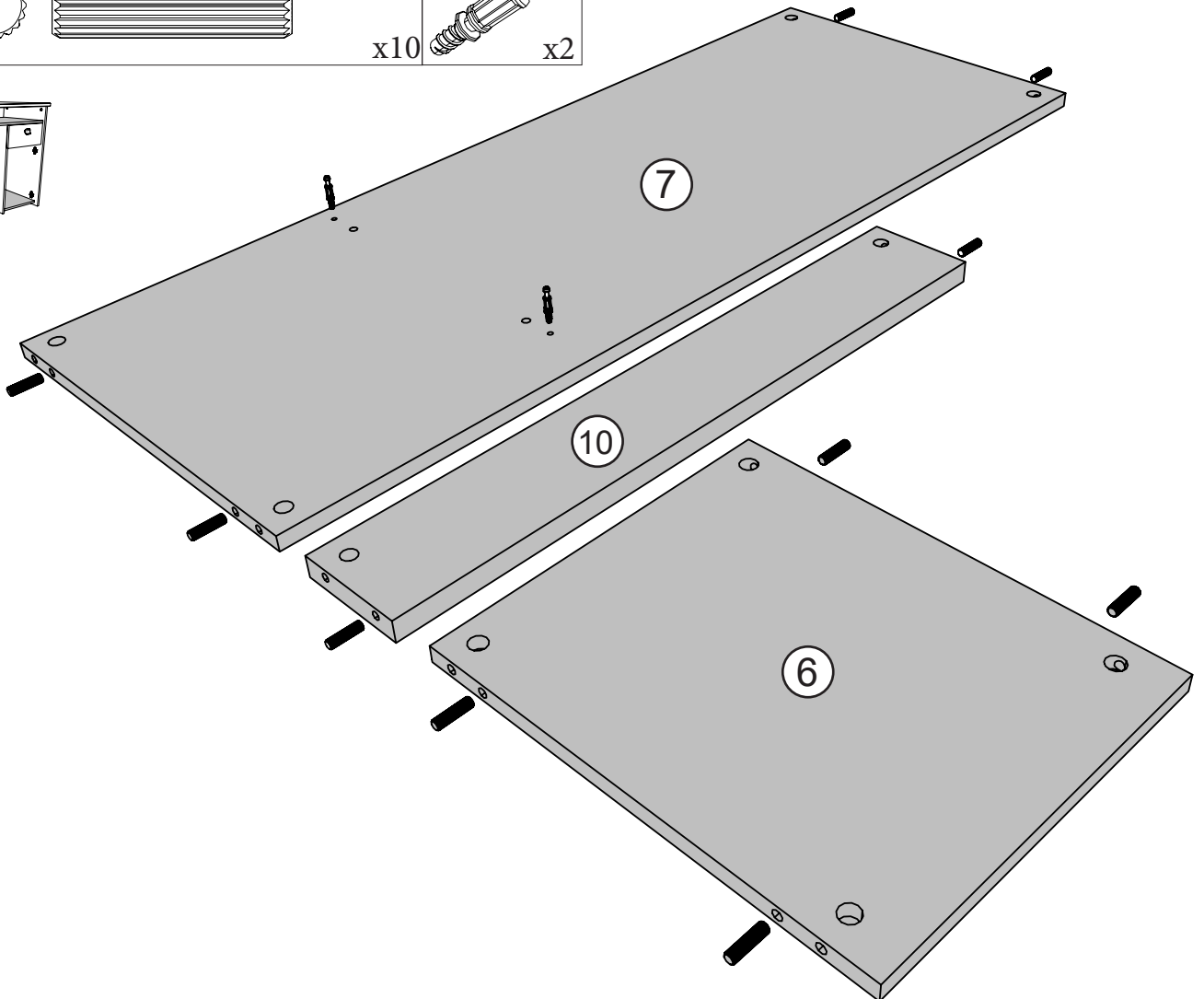
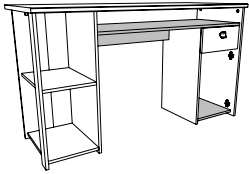
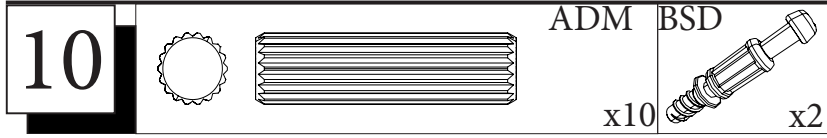
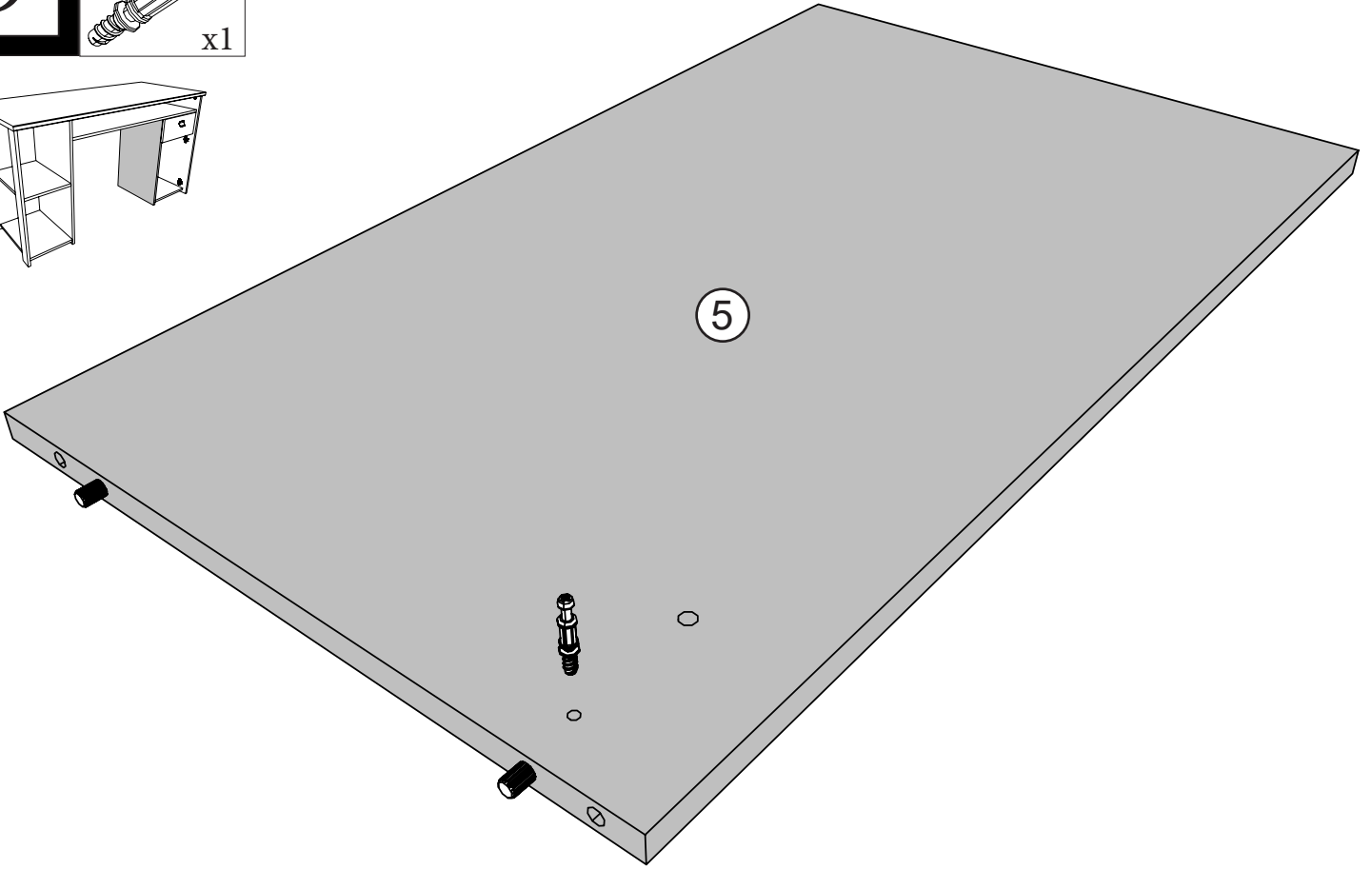
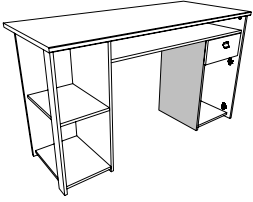
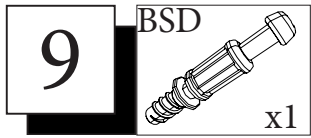
VAF8

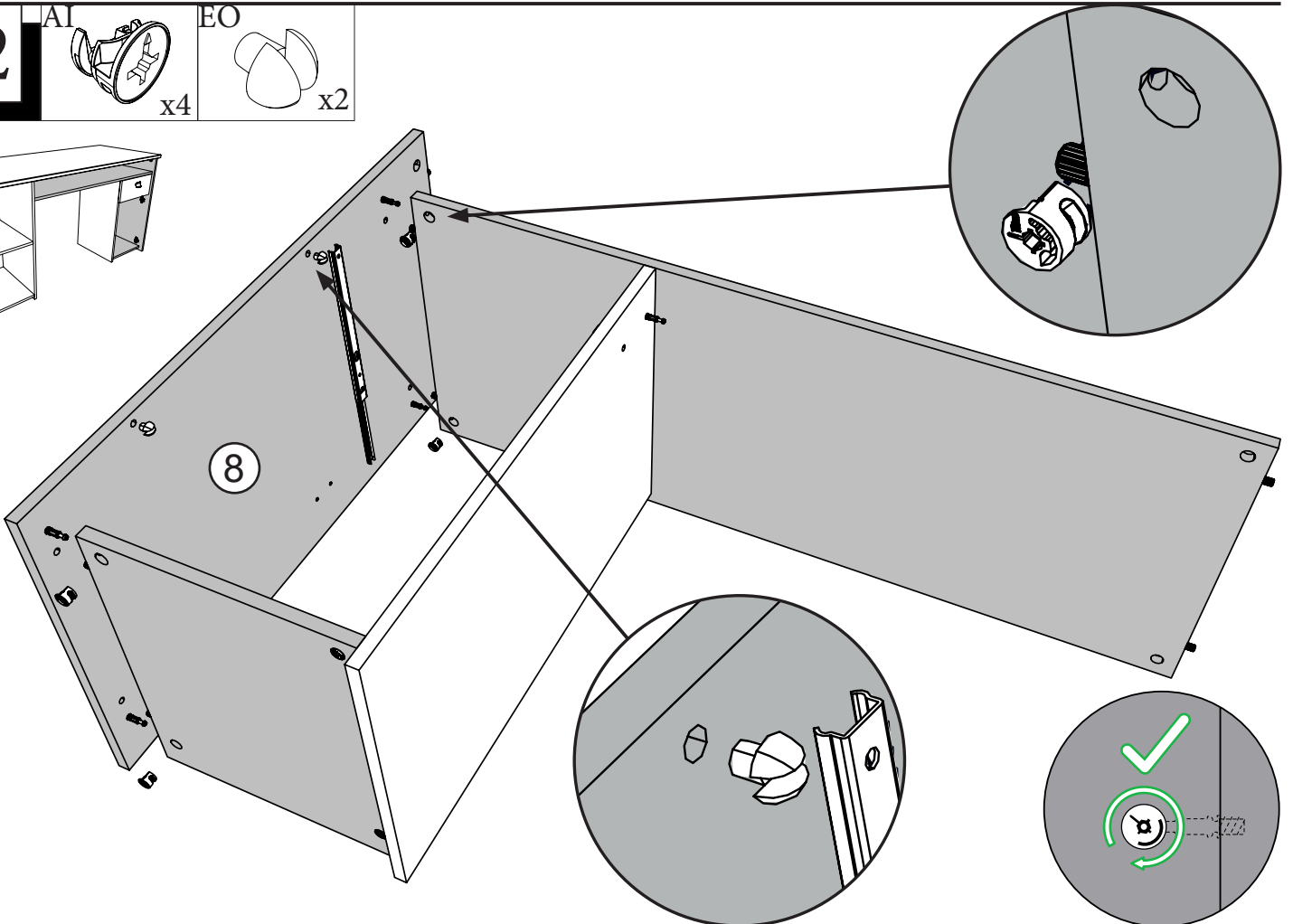
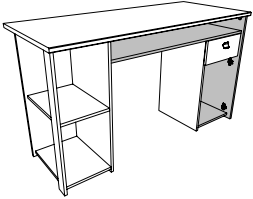
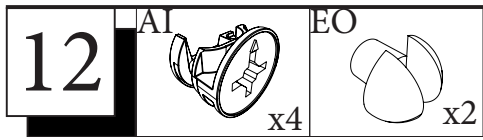
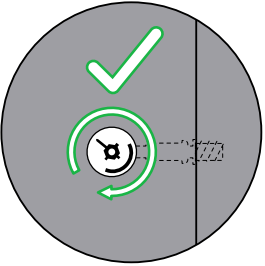
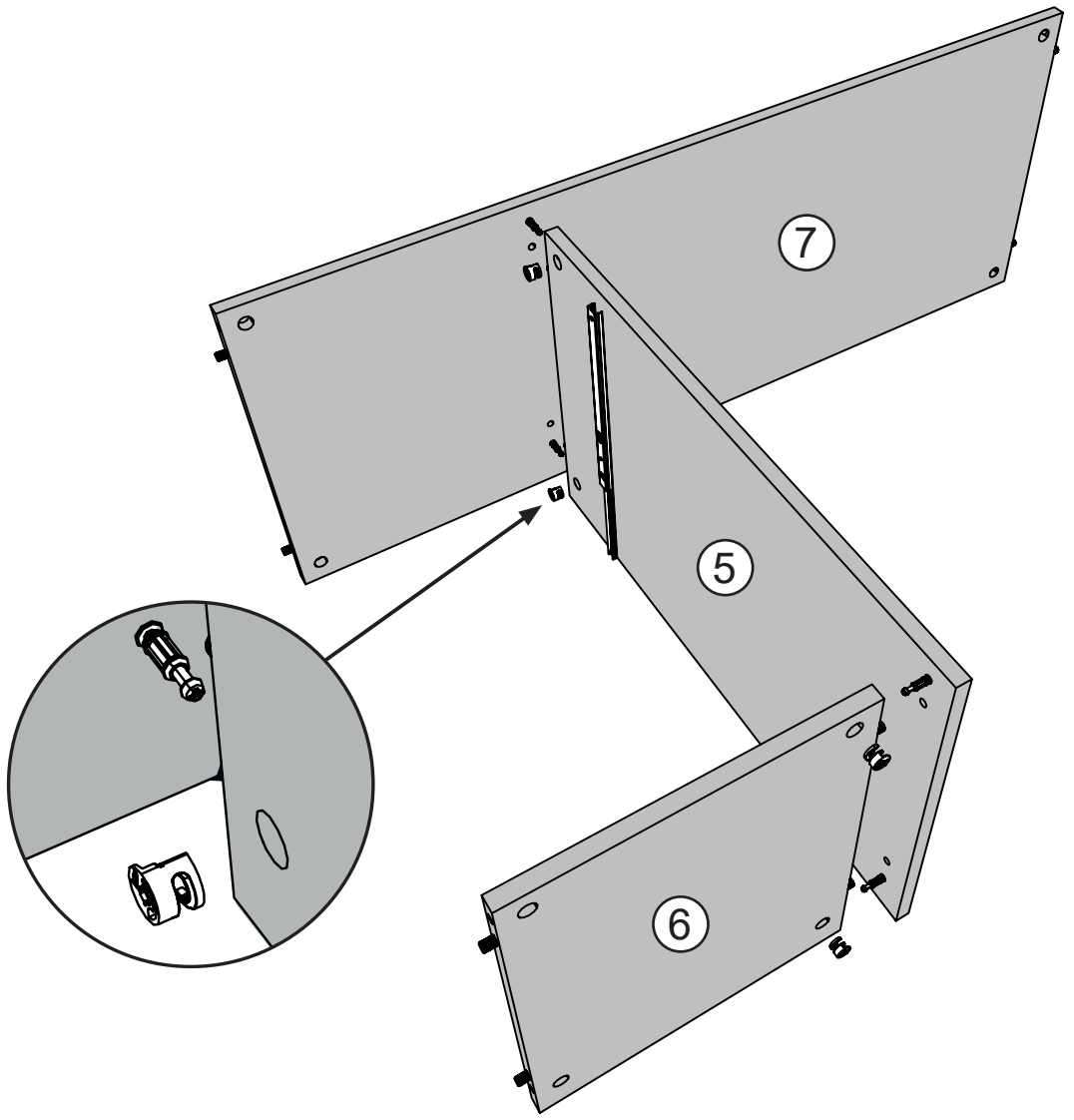
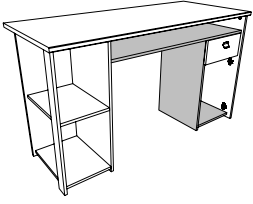
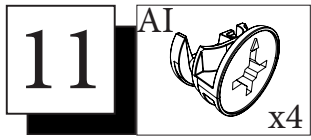
x4



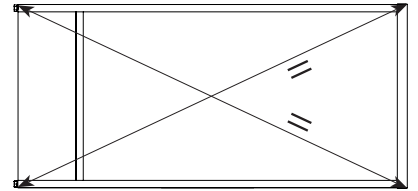
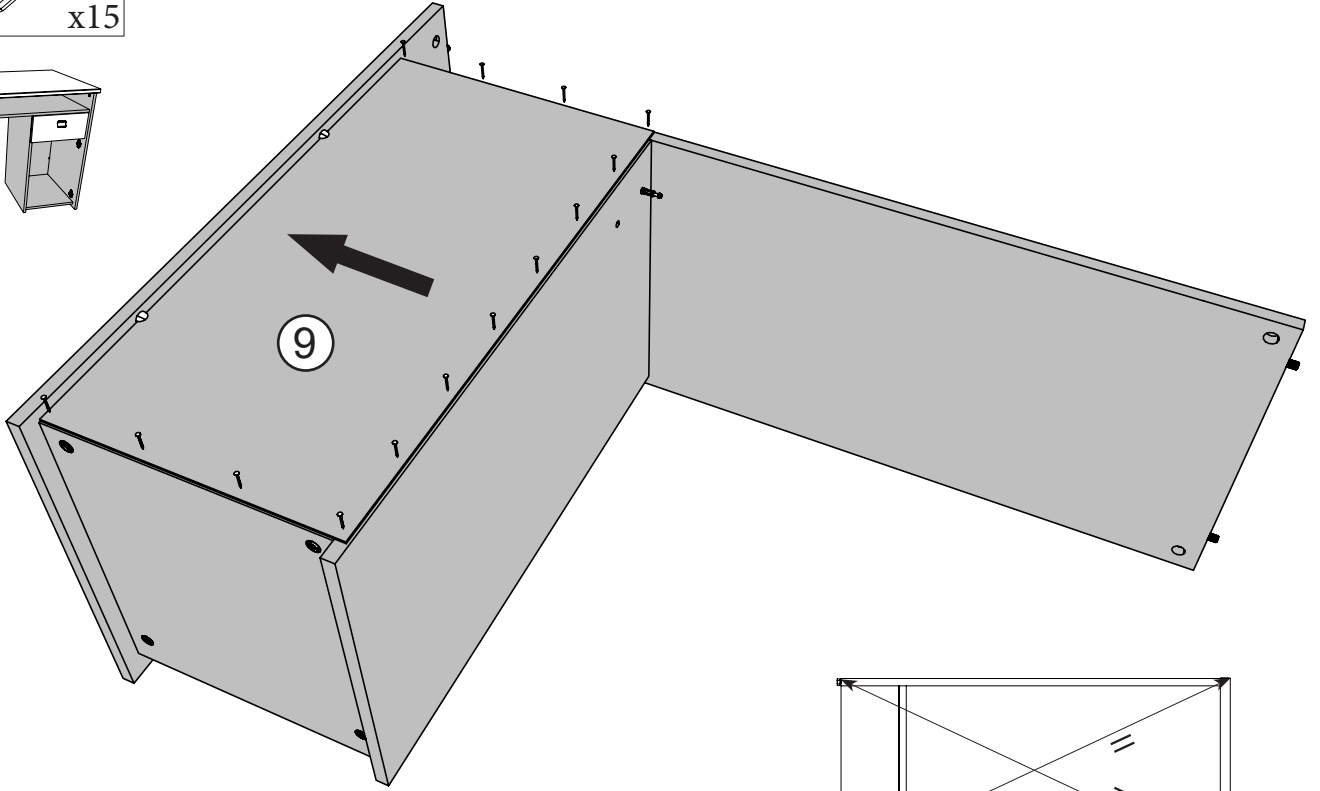
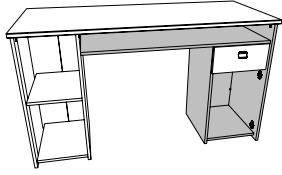


Extérieur du meuble	 ✓  ✗ 
1	
2	
3	

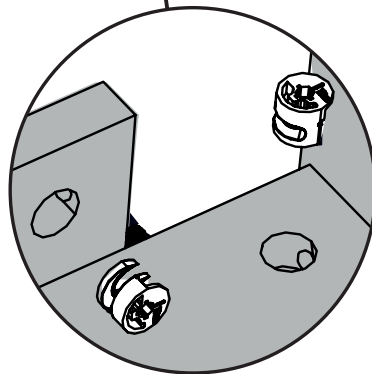
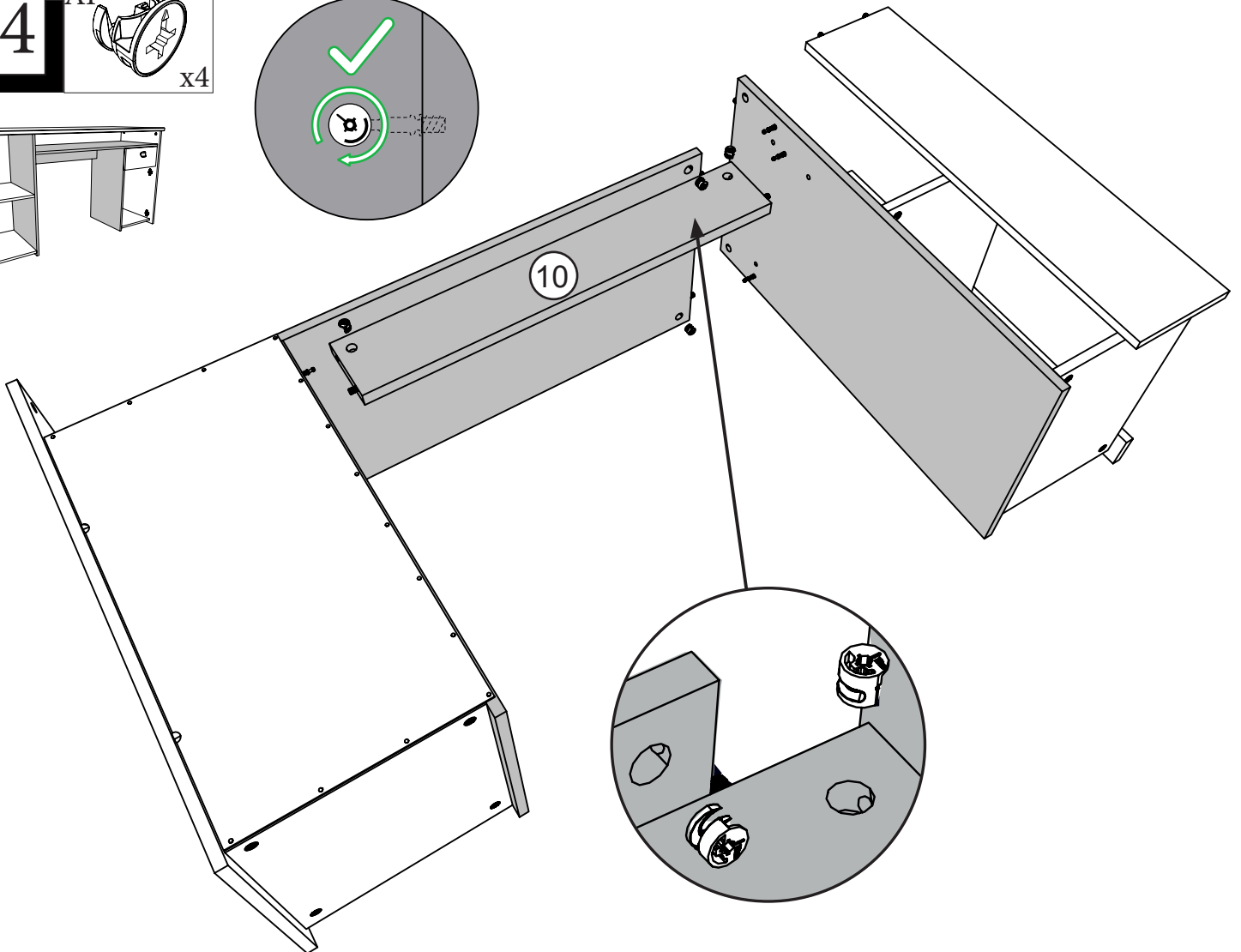
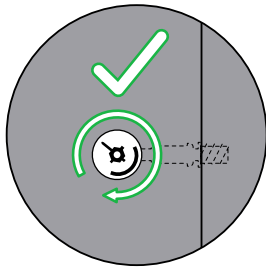
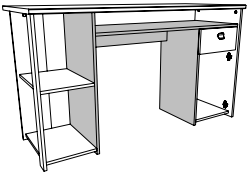
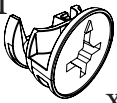


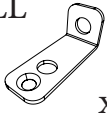



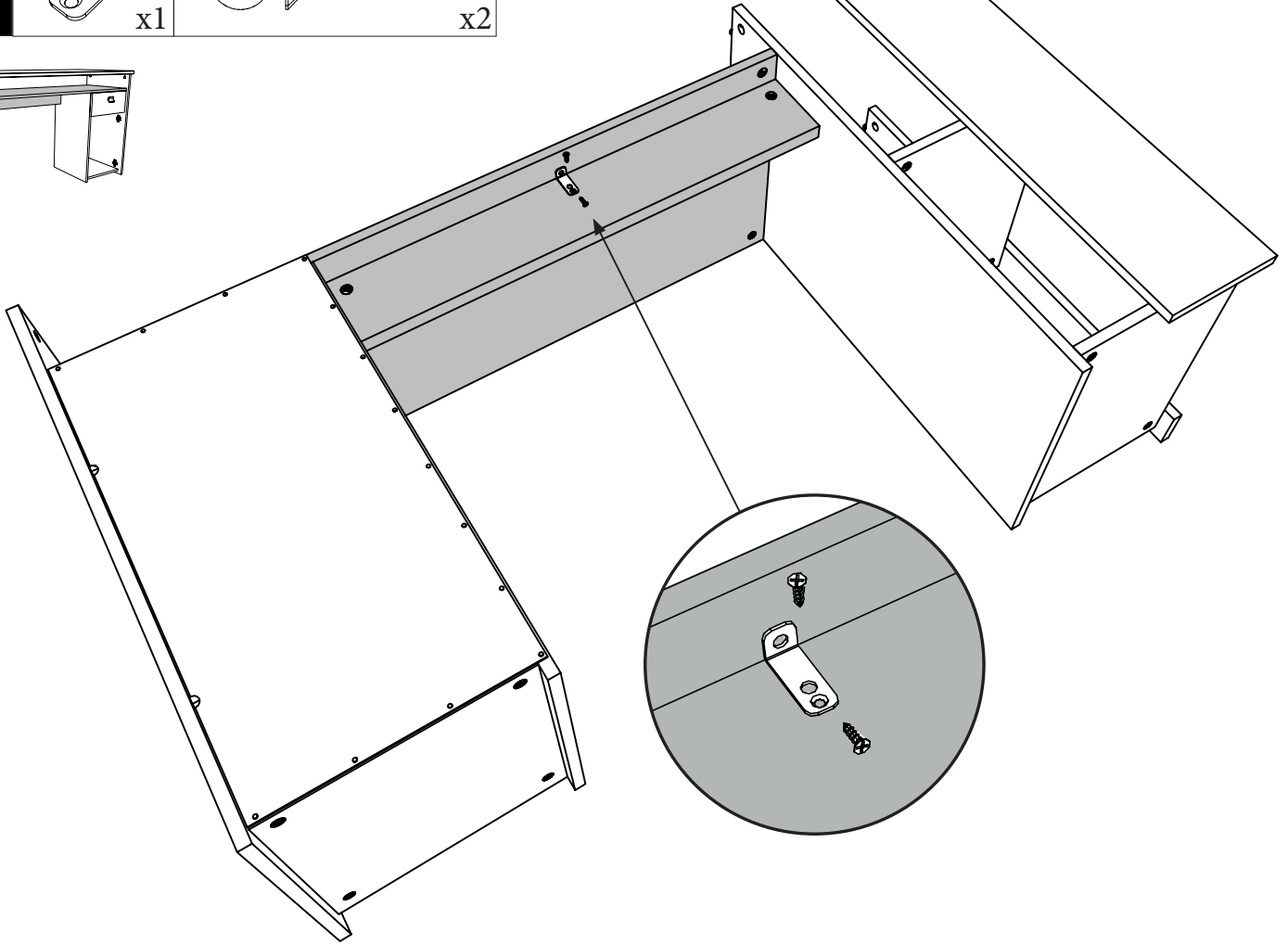
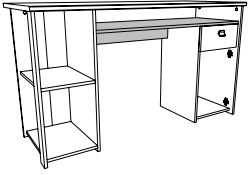
13 PA x15

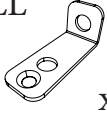
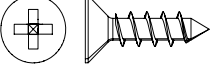
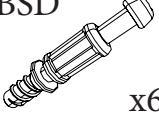


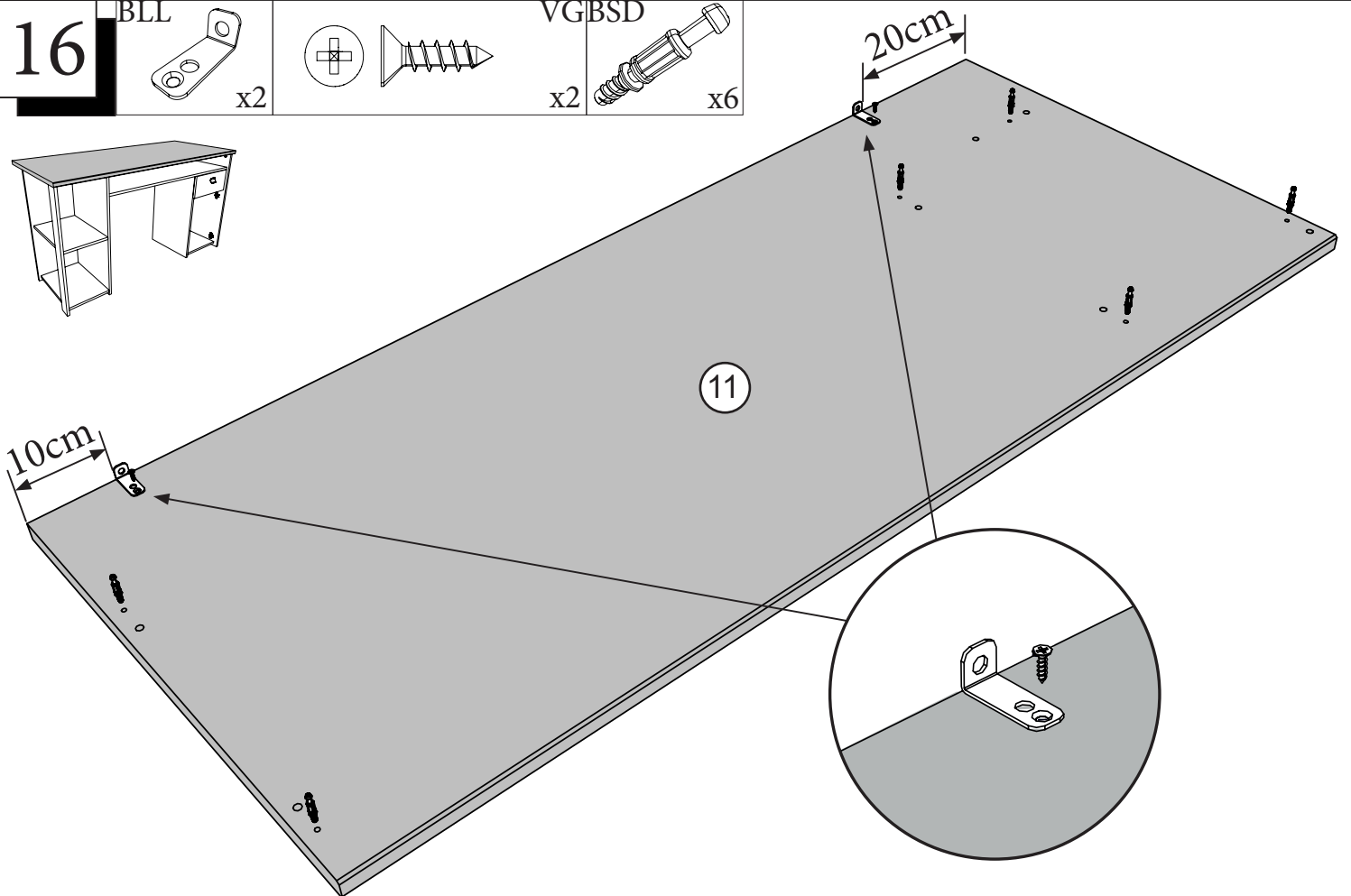
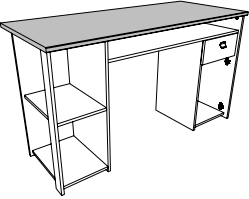
14 AI x4



**15** <sup>BLL</sup>  x1  VAF8 x2

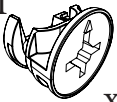


**16** <sup>BLL</sup>  x2  x2  VGBSD x6



17

AI



x6

PU

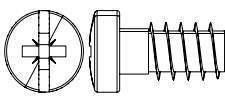


x6

CDD

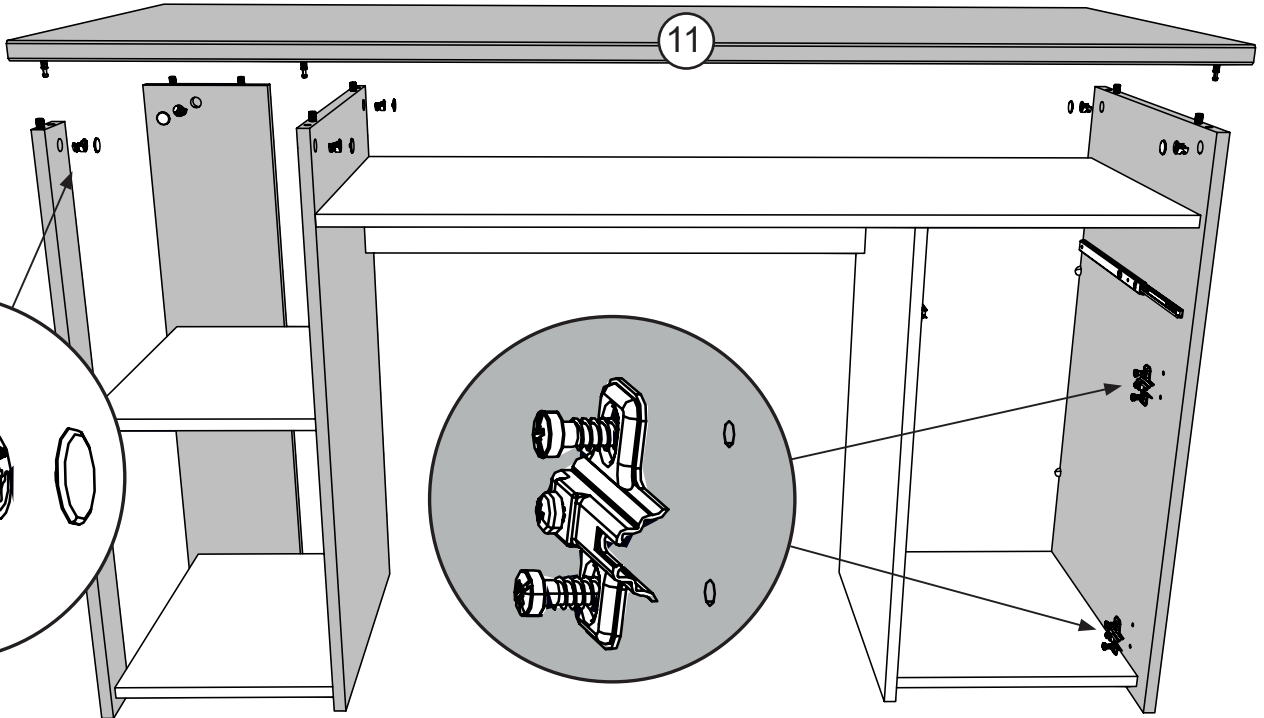
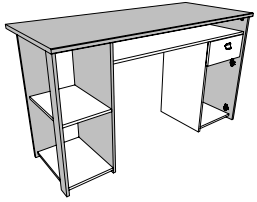
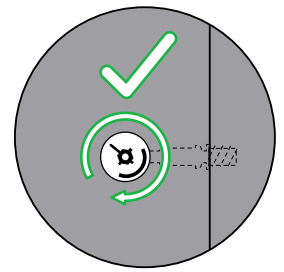


x2



CDS

x4



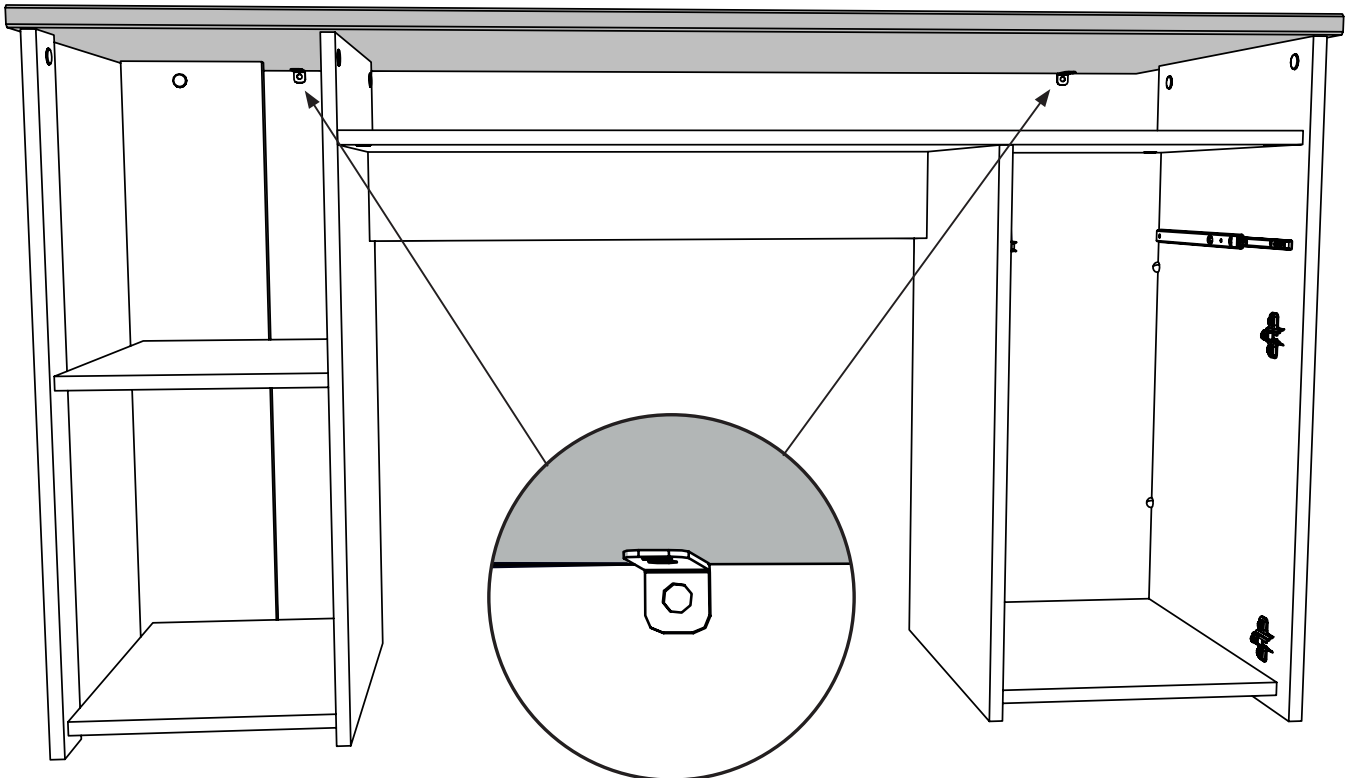
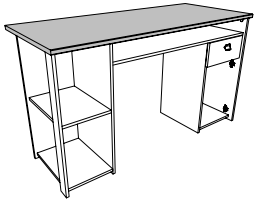
18

**FR**-Pour votre sécurité : Fixation du meuble au mur.

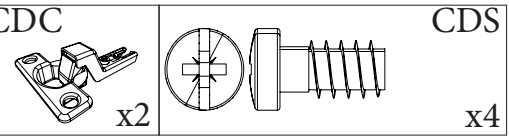
Attention, la fixation doit être réalisée par une personne compétente car cela nécessite des chevilles adaptées à la nature de votre mur.

**EN**-For your safety : the unit should be secured to the wall.

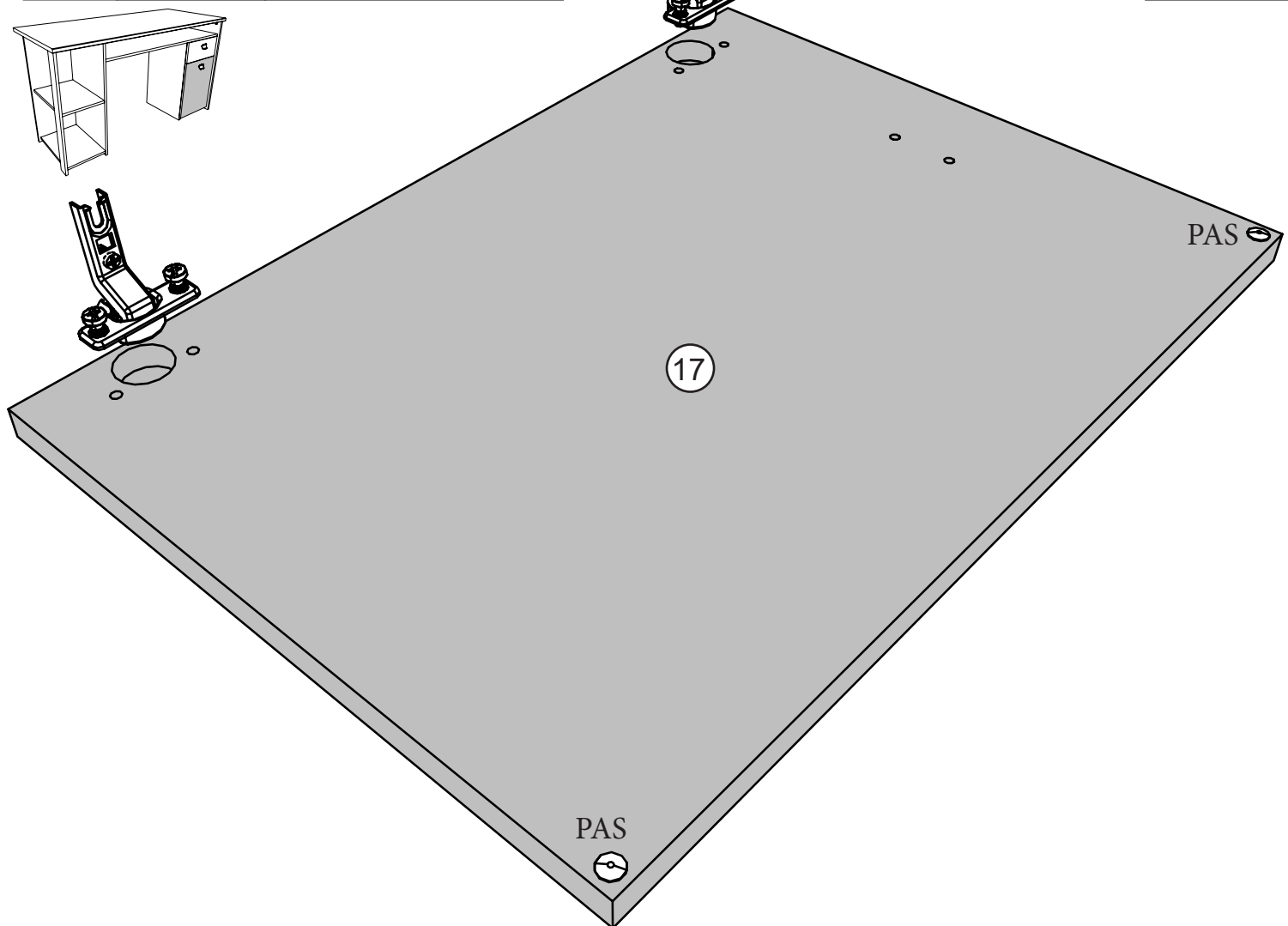
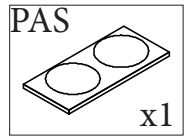
NB this should be carried out by a competent person as you must use the right rawl plug for your type of wall.



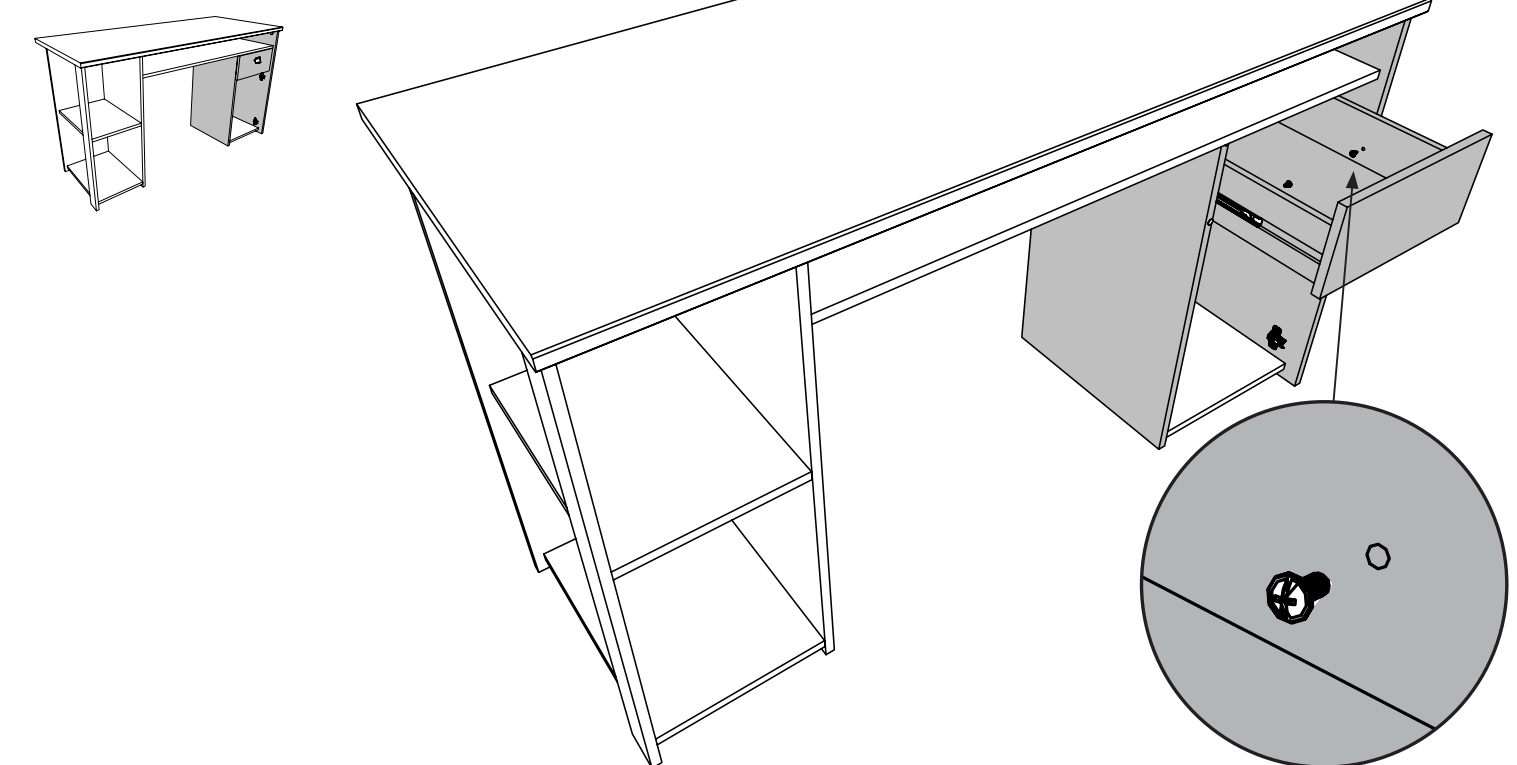
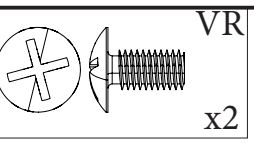
**19** CDC x2 CDS x4

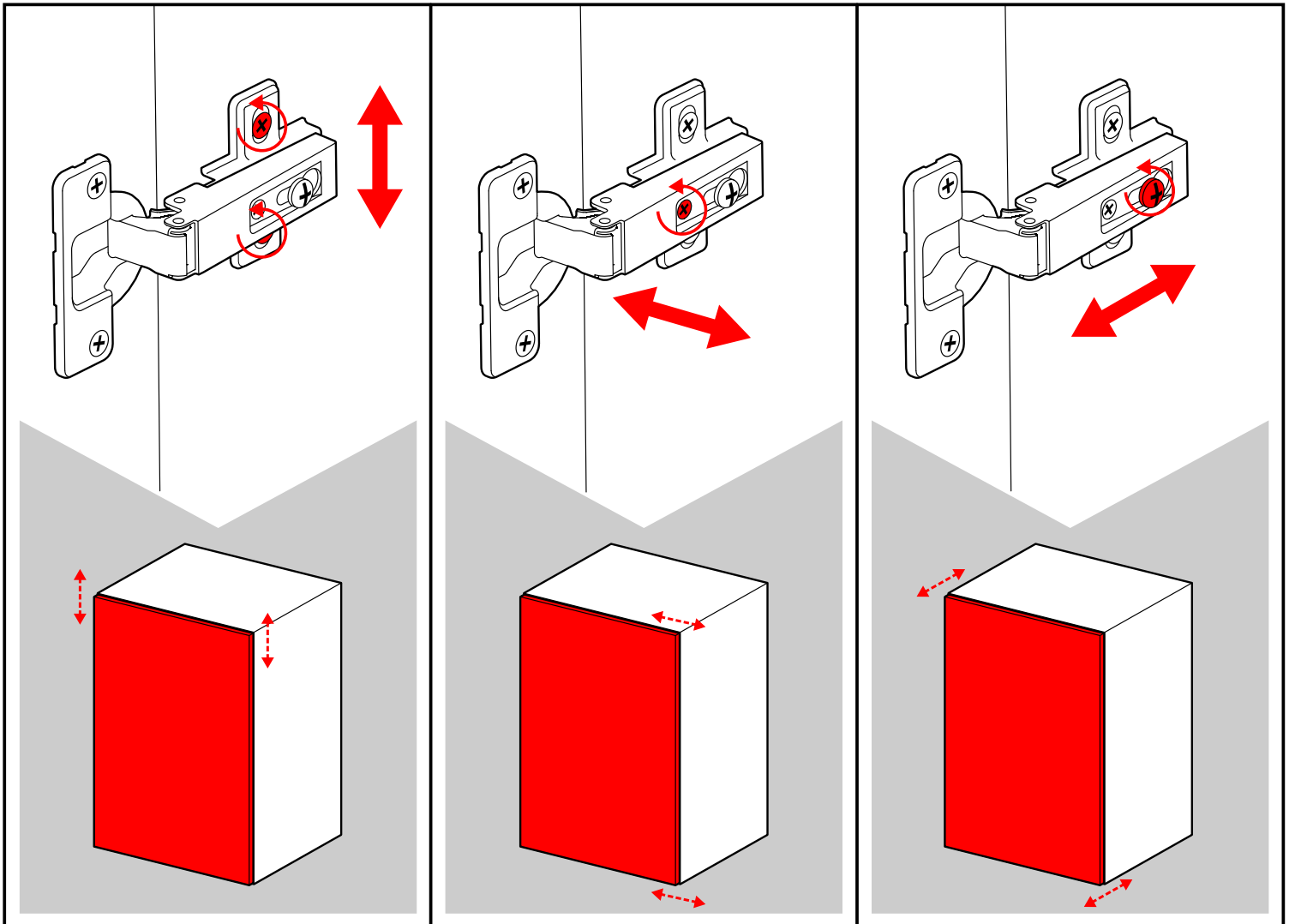
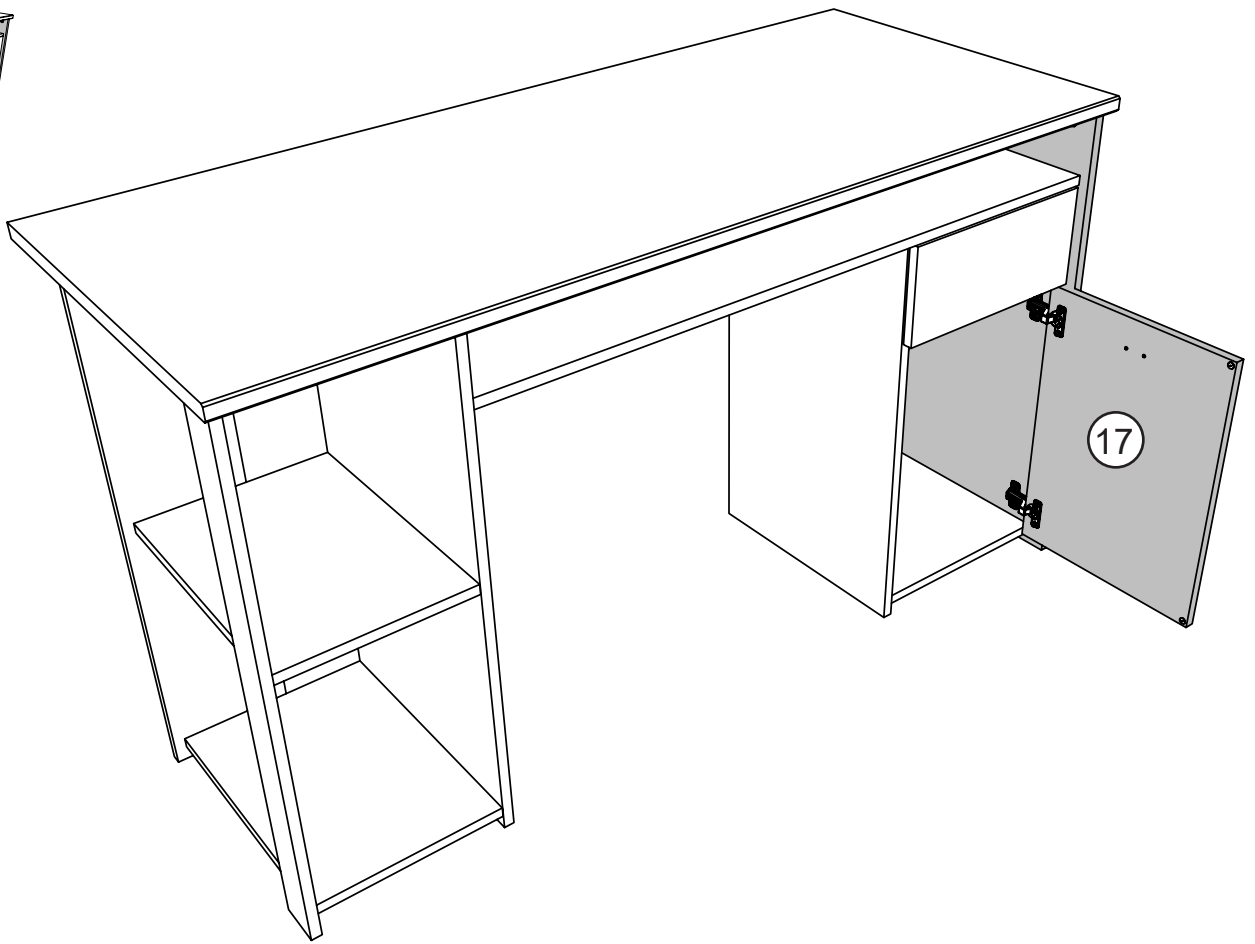
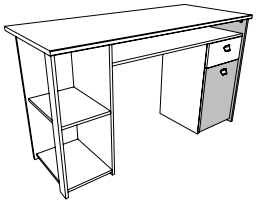


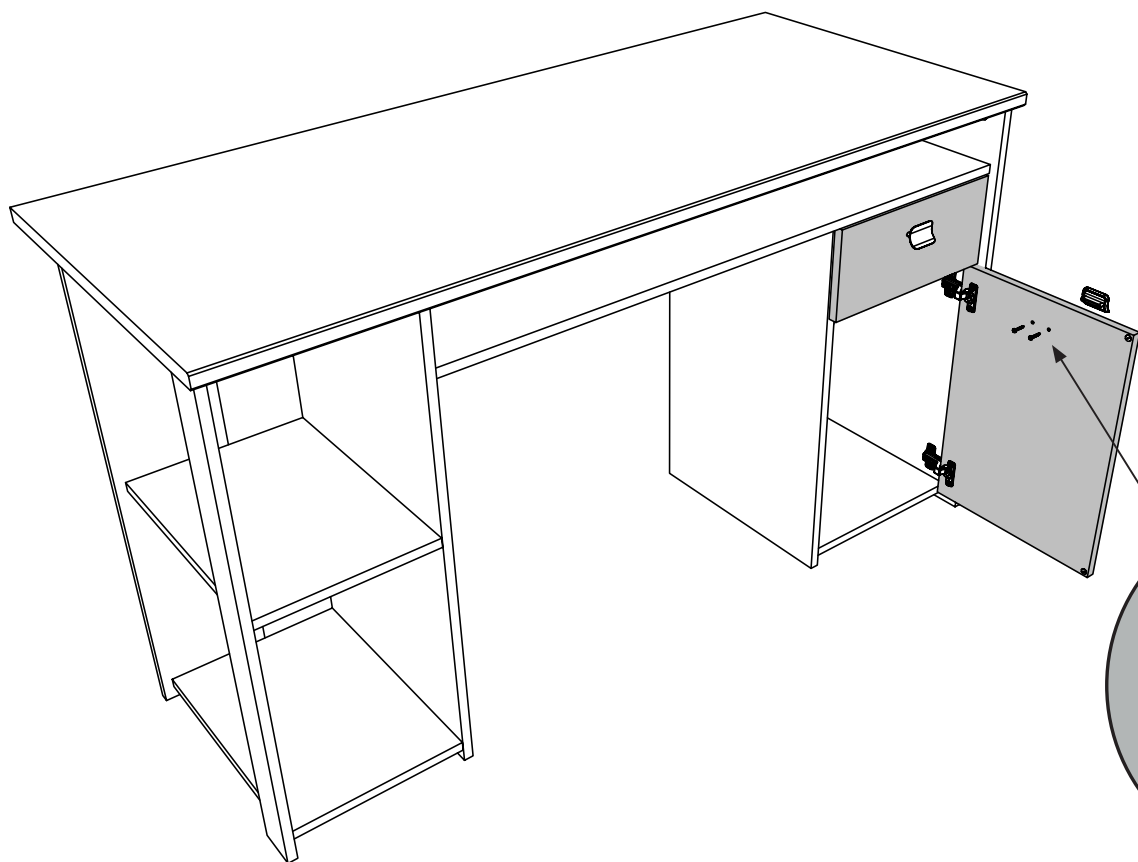
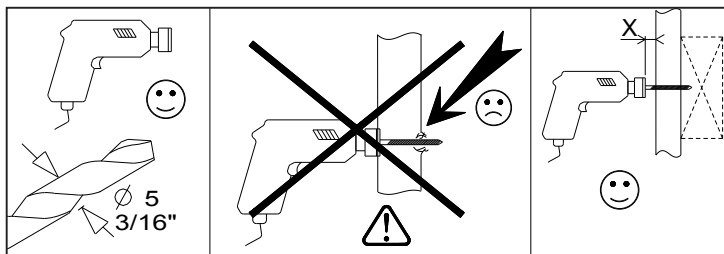
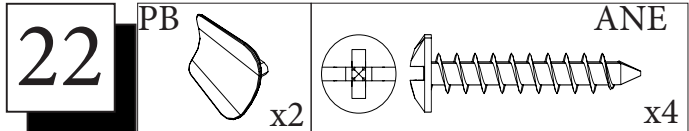
PAS x1



**20** VR x2














**LE TRI**  
**+ FACILE**



**FR**

**Pensez à  
donner ou recycler.**

 *ou*  *ou* 

Association      Magasin      Déchèterie