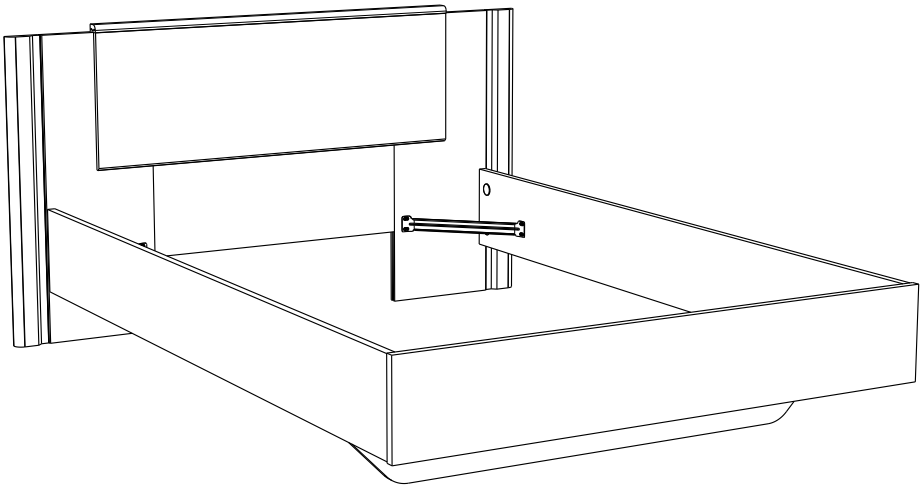


# 3525L240



## FR Remerciements :

Nous vous remercions d'avoir choisi un meuble créé et fabriqué par le Groupe Parisot et espérons qu'il vous donnera entière satisfaction.

## EN Thanks:

Thank you for choosing furniture designed and manufactured by the Parisot Group. We hope you are totally satisfied with your purchase.

## DE Danksagung:

Wir danken Ihnen für den Kauf eines Frankreich von der Parisot-Gruppe entworfenen und hergestellten Möbelstücks und hoffen, dass Sie es zu Ihrer vollkommenen Zufriedenheit finden werden.

## HU Köszönet:

Köszönjük, hogy a Parisot Groupe által létrehozott és gyártott bútort választott, reméljük, hogy elégedett lesz a termékkel.

## PT Agradecimentos:

Obrigado por ter escolhido um móvel concebido e fabricado pelo Grupo Parisot, esperando que seja do seu inteiro agrado.

## IT Ringraziamenti:

Grazie per avere scelto un mobile progettato e fabbricato dal Gruppo Parisot. Speriamo soddisfatti appieno le vostre esigenze.

## NL Bedankje:

Wij bedanken u voor de aankoop van een door de Groep Parisot ontworpen en vervaardigd meubel en hopen dat u er veel plezier aan zult beleven.

## CZ Poděkování:

Děkujeme, že jste si vybrali nábytek navržený a vyrobený společností Parisot Group. Doufáme, že budete svým nákupem naprosto spokojeni.

## ES Agradecimientos:

Les damos las gracias por haber elegido un mueble diseñado y fabricado por el Groupe Parisot y esperamos que sea de su total agrado.

## PL Podziękowania:

Dziękujemy za wybór mebli stworzonych i wyprodukowanych przez Grupę Parisot. Mamy nadzieję, że będziecie Państwo w pełni zadowoleni z zakupem.

## SK Pod'akovanie:

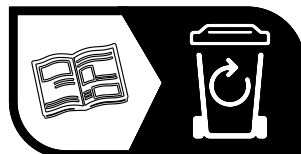
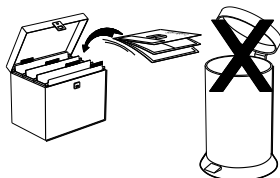
Ďakujeme, že ste si vybrali nábytok navrhnutý a vyrobený spoločnosťou Parisot Group. Dúfame, že budete svojim nákupom absolútne spokojní.

## AR شكر:

نشكركم لاختياركم هذه القطعة من الأثاث من تصميم وتصنيع مجموعة باريسو Parisot ونتمنى أن تنال رضاءكم.

## PARISOT INDUSTRIE

15 Avenue Jacques Parisot, 70800 Saint-Loup sur Semouse  
contact@parisot.com  
RCS VESOUL 537 665 200



FR

Donnez ou recyclez  
vos meubles.



Association

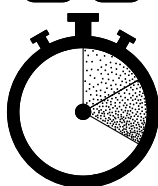
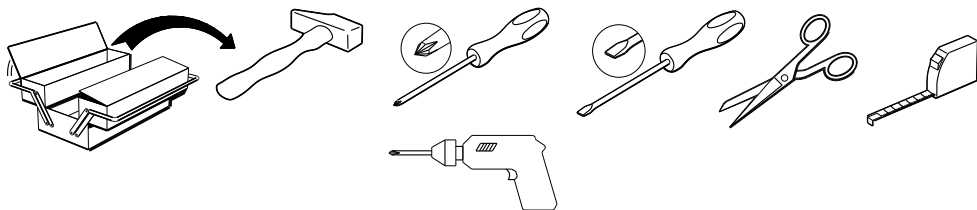


Magasin



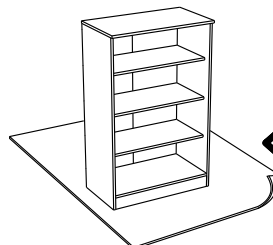
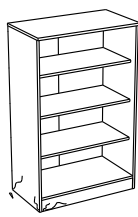
Déchèterie

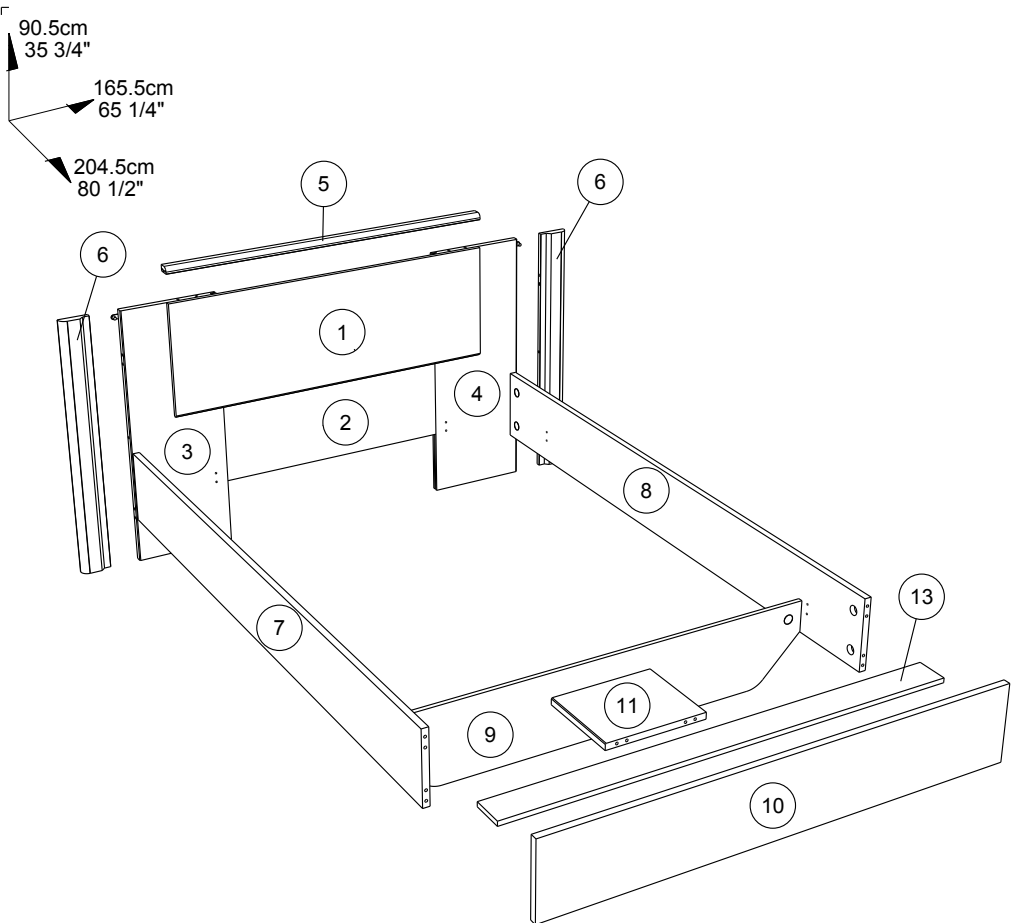
<https://quefairedemesdechets.fr>



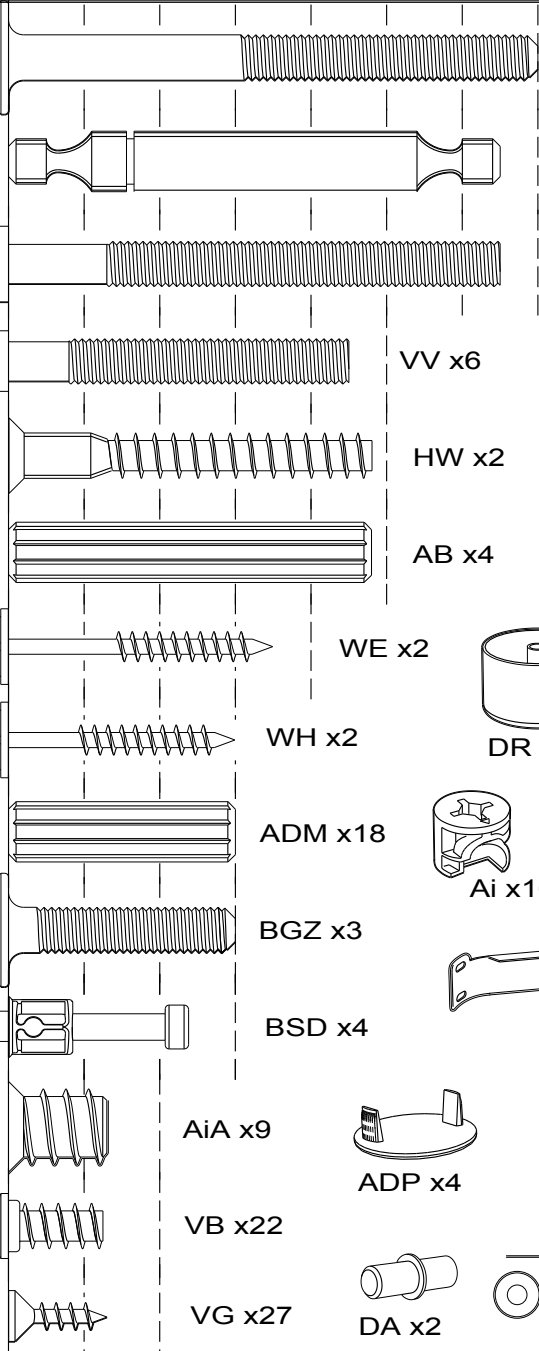
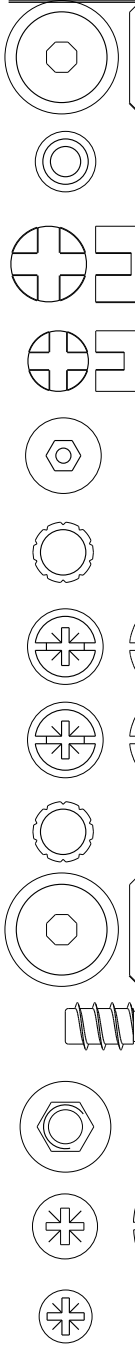
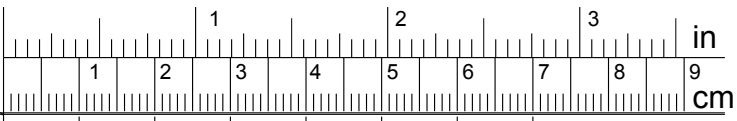
1h 45'

3h 30'





		mm			inch		
⑪	x 1	330	281	22	13	11 1/16	7/8
②	x 1	794	394	22	31 1/4	15 1/2	7/8
⑥	x 2	882	100	28	34 3/4	3 15/16	1 1/8
④	x 1	882	330	22	34 3/4	13	7/8
③	x 1	882	330	22	34 3/4	13	7/8
①	x 1	1140	394	15	44 7/8	15 1/2	9/16
⑤	x 1	1142	38	22	44 15/16	1 1/2	7/8
⑬	x 1	1400	100	15	55 1/8	3 15/16	9/16
⑨	x 1	1400	255	15	55 1/8	10 1/16	9/16
⑩	x 1	1448	242	22	57	9 1/2	7/8
⑧	x 1	2000	238	22	78 3/4	9 3/8	7/8
⑦	x 1	2000	238	22	78 3/4	9 3/8	7/8



BNE x4

AKY x6

AiO x4

VV x6

HW x2

AB x4

WE x2

WH x2

ADM x18

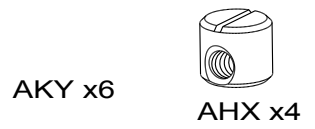
BGZ x3

BSD x4

AiA x9

VB x22

VG x27



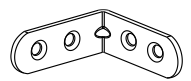
AHX x4



HV x1



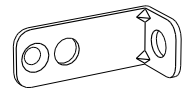
VU x4



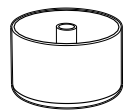
LN x3



VW x10



BLL x3



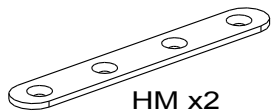
DR x2



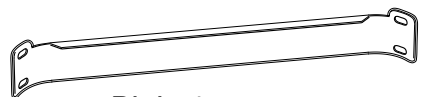
BJG x2



Ai x16



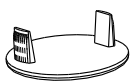
HM x2



BLJ x4



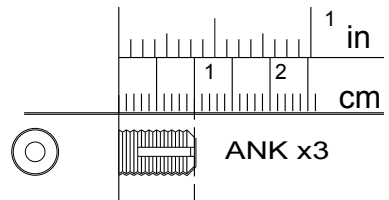
AHZ x1



ADP x4



DA x2



ANK x3

**FR: INSTRUCTIONS GÉNÉRALES POUR LE MOBILIER CONSTITUÉ DE BOIS OU DE COMPOSITES DE BOIS (COMME LES SURFACES EN MELAMINÉ, STRATIFIÉ OU PLACAGE)**

Nettoyer à l'aide d'un chiffon humide. Utiliser uniquement de l'eau ou un détergent doux.

Essuyer à l'aide d'un chiffon propre.

Pour une stabilité optimale, resserrer les vis et autres fixations lorsque nécessaire.

**EN: GENERAL INSTRUCTION FOR FURNITURE MADE OF WOOD OR WOOD COMPOSITES SUCH AS MELAMINE, LAMINATE OR VENEER SURFACES**

Wipe clean with a damp cloth. Use only water or a gentle detergent.

Wipe dry with a clean cloth.

For increased stability, re-tighten the screws and other connectors when necessary.

**DE: ALLGEMEINE ANWEISUNGEN FÜR MÖBELPFLEGE AUS HOLZ ODER HOLZVERBUNDWERKSTOFFEN (WIE MELAMIN-, LAMINA T- ODER FURNIEROBERFLÄCHEN)**

Mit einem feuchten Tuch reinigen. Verwenden Sie nur Wasser oder ein mildes Reinigungsmittel.

Mit einem sauberen Tuch abwischen.

Zur Erhöhung der Stabilität die Schrauben und anderen Verbindungsstücke bei Bedarf nachziehen.

**HU: ÁLTALÁNOS ÚTMUTATÁS A FÁBÓL KÉSZÜLT VAGY ÖSSZETETT FAANYAGOT, PÉLDÁUL MELAMIN-, LAMINÁLT VAGY FURNÉRFELÜLETET TARTALMAZÓ BÚTOROKHOZ**

Törölje tisztára nedves ruhával. Csak vizet vagy kímélő tisztítószer használjon.

Törölje szárazra tiszta ruhával.

A nagyobb stabilitás érdekében szükség esetén húzd meg újra a csavarokat és egyéb összekötő elemeket.

**PT: INSTRUÇÕES GERAIS PARA OS MOVÉIS DE MADEIRA, LAMINADO, MELAMINA E FOLHEADO.**

Limpar com um pano húmido, utilizar apenas água ou detergente doce.

Limpar com um pano seco.

Para uma maior estabilidade, volte a apertar os parafusos e outros conetores sempre que necessário.

**IT: ISTRUZIONI GENERALI PER MOBILI IN LEGNO O MATERIALI COMPOSITI IN LEGNO (COME SUPERFICI IN MELAMINICO, LAMINATO O IMPIALLACCIATO)**

Pulire con un panno umido. Utilizzare solo acqua o un detergente delicato.

Asciugare con un panno pulito.

Per una maggiore stabilità, stringi nuovamente le viti e gli altri elementi di fissaggio quando necessario.

**NL: ALGEMENE INSTRUCTIES VOOR MEUBELS VERVAARDIGD UIT HOUT OF HOUTCOMPOSIT ALS MELAMINE, LAMINAAT OF FINEEROPPERVLAKKEN!**

Reinig met een vochtige doek. Gebruik alleen water of wasmiddel.

Droogwrijven met een schone doek.

Voor extra stevigheid de schroeven en andere verbindingen nogmaals aandraaien wanneer nodig.

**CZ: OBEČNÉ POKYNY TÝKAJÍCÍ SE NÁBYTKU VYROBENÉHO ZE DŘEVA NEBO Z KOMPOZITŮ DŘEVA, NAPŘ. S PОВRCHEM Z MELAMINU, LAMINÁTU NEBO DÝHY!**

Čistíte otřením navlhčeným hadříkem. Používejte pouze vodu nebo jemný čisticí prostředek.

Vytřete dosucha čistým hadříkem.

Pro zvýšení stability šrouby a další spojovací díly v případě potřeby dotáhněte.

**ES: INSTRUCCIONES GENERALES PARA MUEBLES FABRICADOS CON MADERA, MELAMINA, LAMINADO Y CHAPA.**

Limpiar con pano húmedo. Utilizar únicamente agua o detergente suave.

Secar con un paño seco.

Para mayor estabilidad, aprieta de nuevo los tornillos y otros conectores cuando sea necesario.

**PL: OGÓLNE INSTRUKCJE DOTYCZĄCE MEBLI Z DREWNA ORAZ MATERIAŁÓW DREWNOPOCHODNYCH: MELAMINA, LAMINAT, OKLEINA**

Do czyszczenia należy używać wilgotnej ściereczki. Używać wyłącznie wody lub delikatnego detergentu.

Wycierać do sucha ściereczką.

Aby uzyskać optymalną stabilność, w razie potrzeby dokręć śruby i inne elementy mocujące.

**SK: VŠEOBECNÉ POKYNY PRE NÁBYTOK VYROBENÝ Z DREVA ALEBO KOMPOZITNÝCH MATERIÁLOV, NAPRIKĽAD MELAMINU, LAMINÁTU ALEBO PREGLEJKOVÝCH PОВRCHOV!**

Utrite dočista navlhčenou utierkou. Používajte iba vodu alebo jemný čistiaci prostriedok.

Utrite dosucha čistou utierkou.

Na zvýšenie stability v prípade potreby opätovne utiahnite skrutky a ostatné spojovacie prvky.

**AR: تعليمات عامة للأثاث المصنوع من الخشب أو الخشب المركبات مثل الميلامين أو الصفانح أو الأسطح الخشبية**

امسحي بقطعة قماش مبللة. استخدم الماء أو المنظف اللطيف فقط. يجف بقطعة قماش نظيفة.

لمزيد من الثبات، أعد ربط المسامير والوصلات الأخرى عند الضرورة.

1



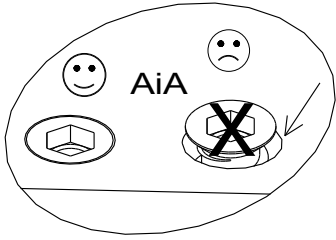
AiA x3



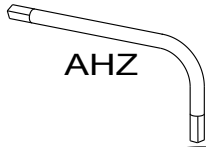
DA x2



AHZ x1

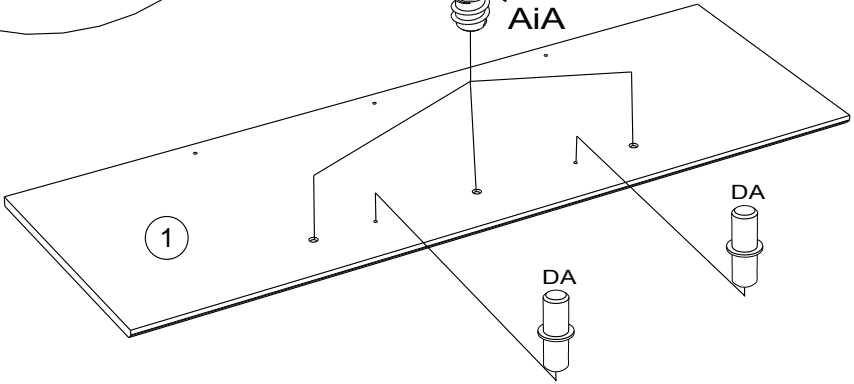


AiA



AHZ

AiA



1

DA

DA

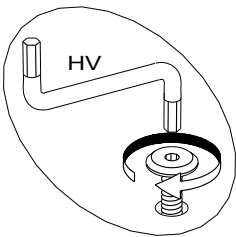
2



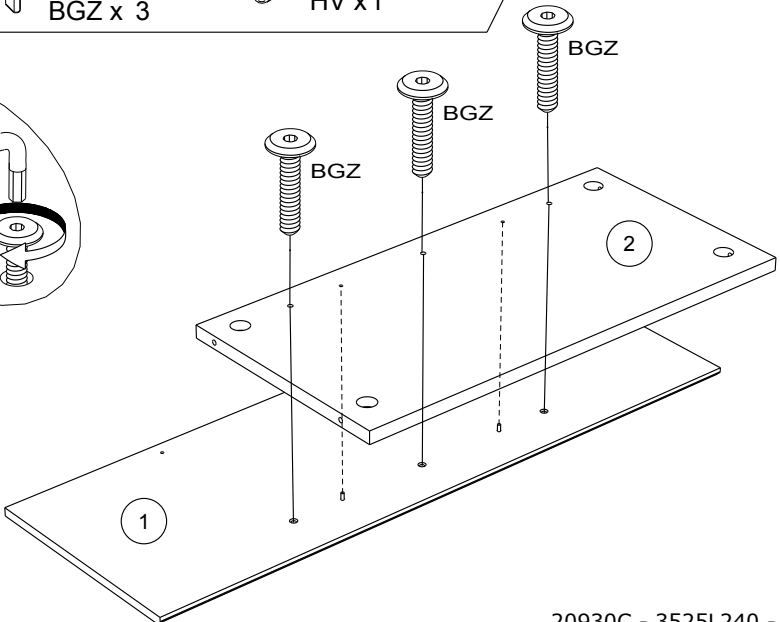
BGZ x 3



HV x1



HV



BGZ

BGZ

BGZ

2

1

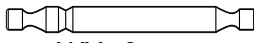
3



AB x2



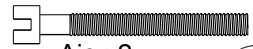
ADM x1



AKY x3



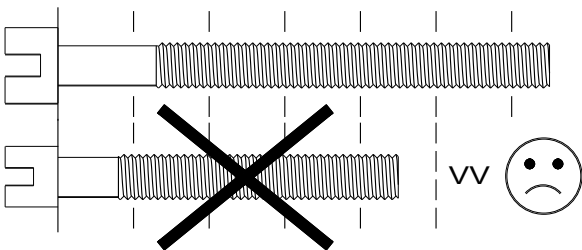
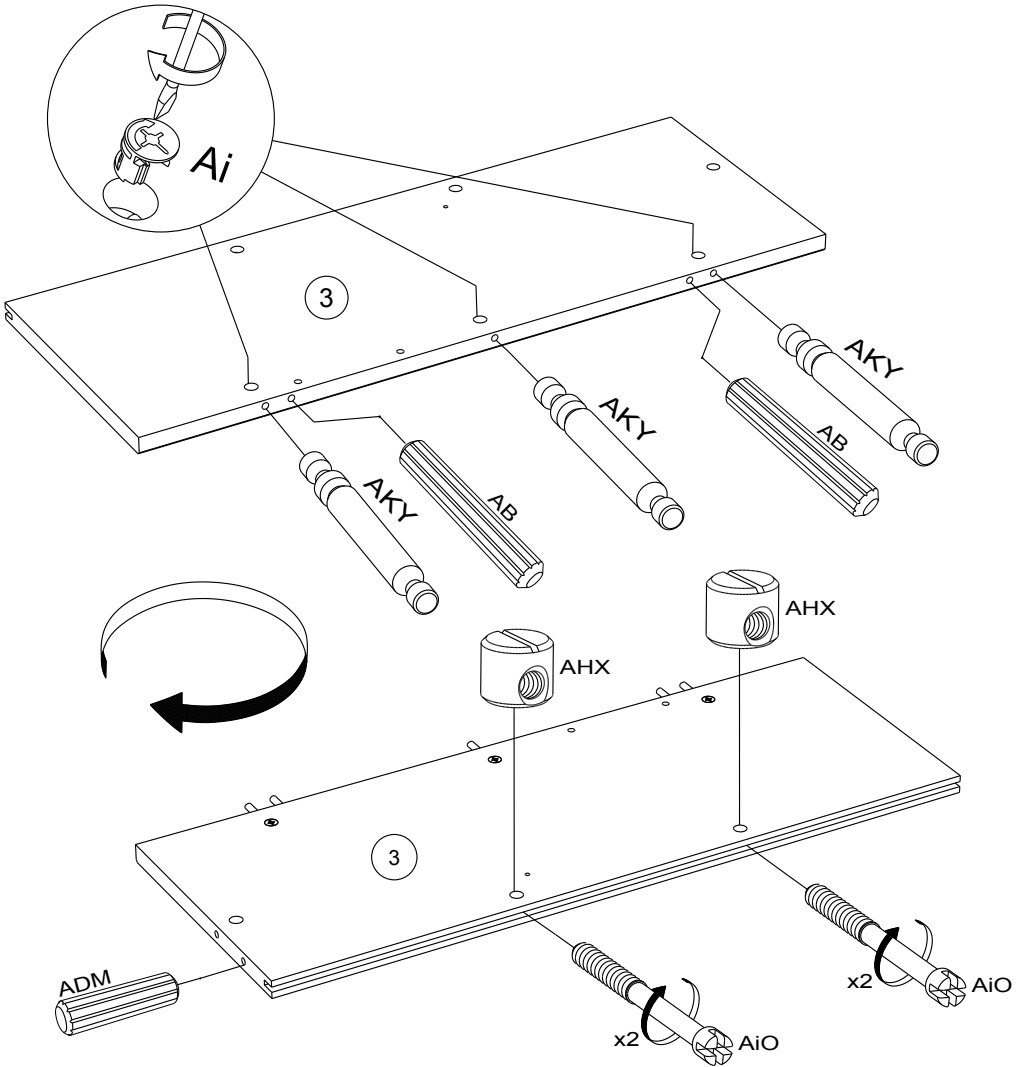
Ai x3



Aio x2



AHX x2



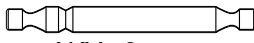
4



AB x2



ADM x1



AKY x3



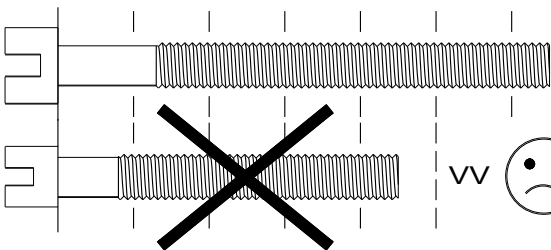
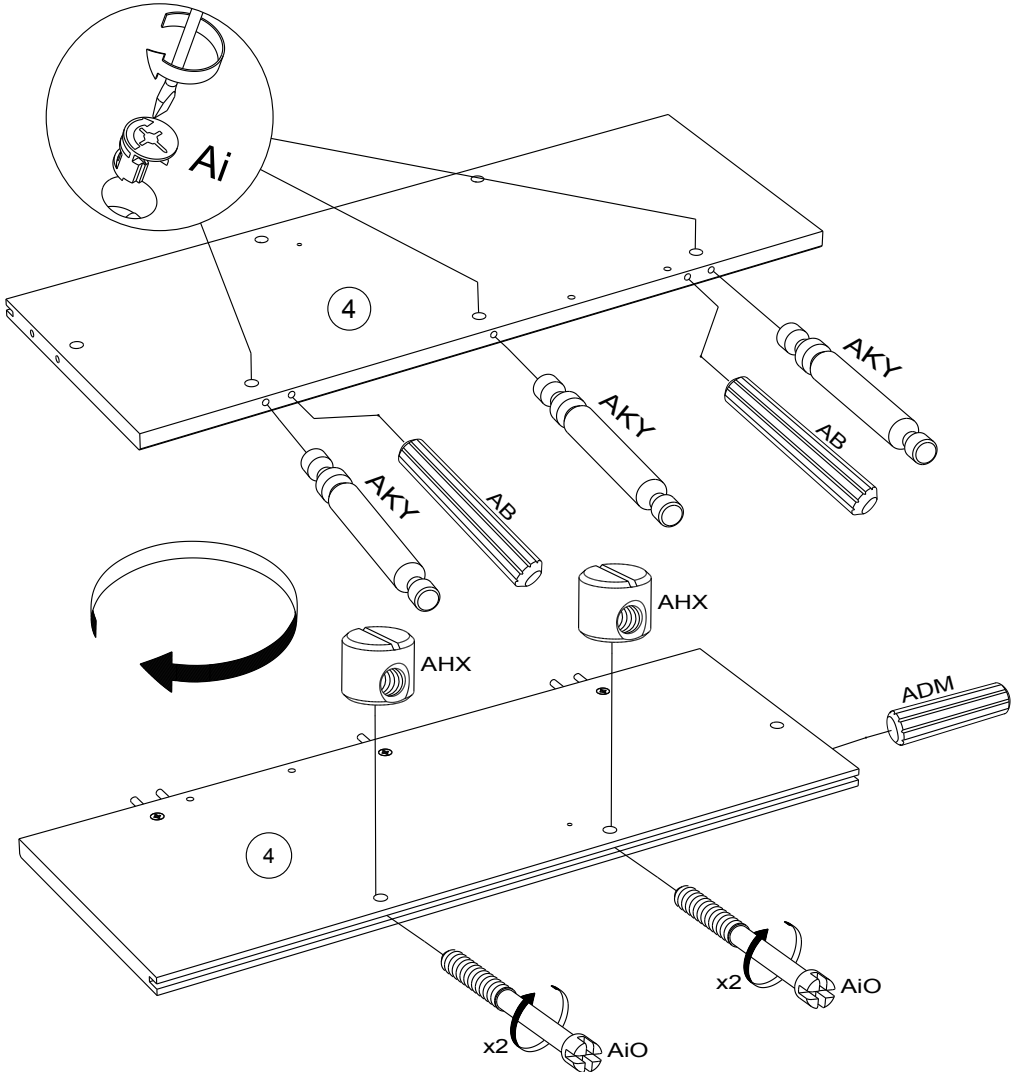
Ai x3



Aio x2



AHX x2

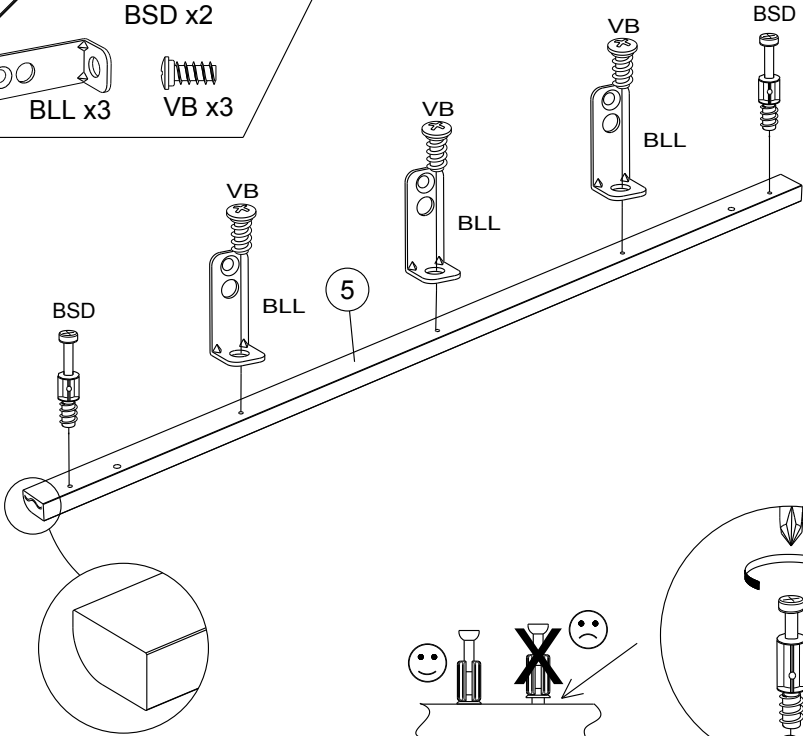


5

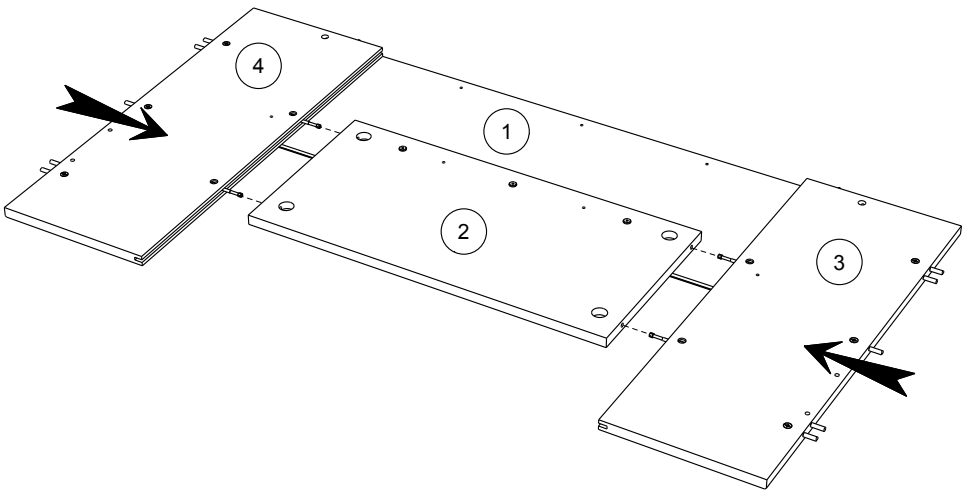
BSD x2

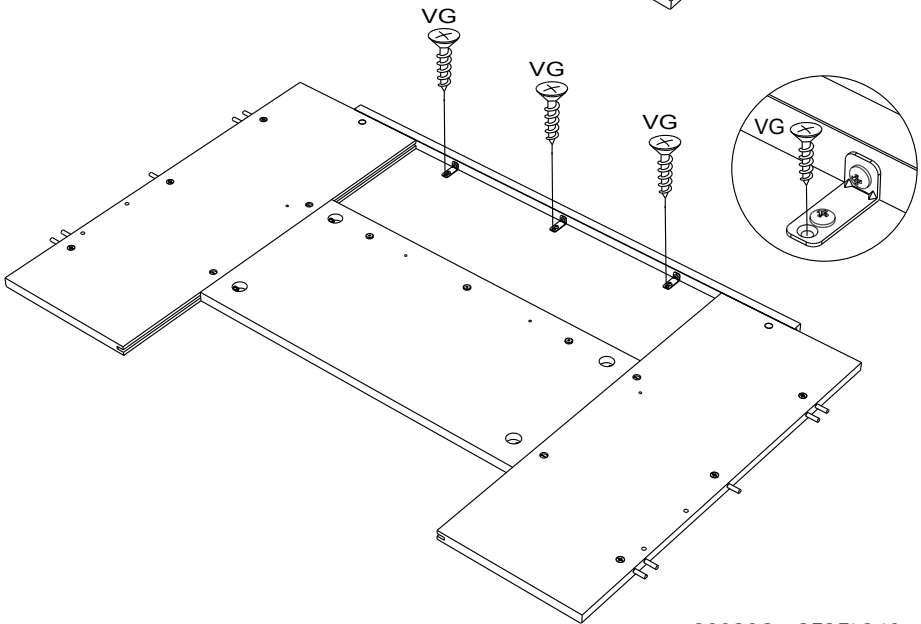
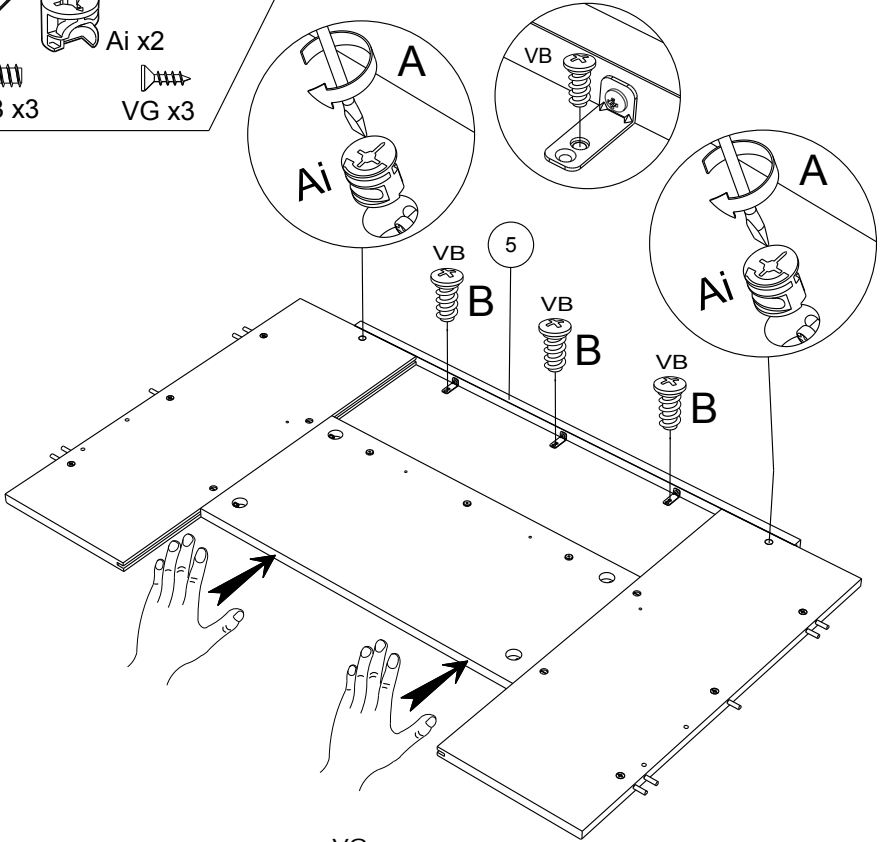
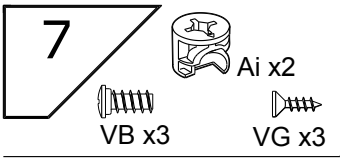
BLL x3

VB x3



6

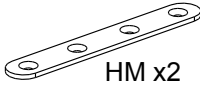




8



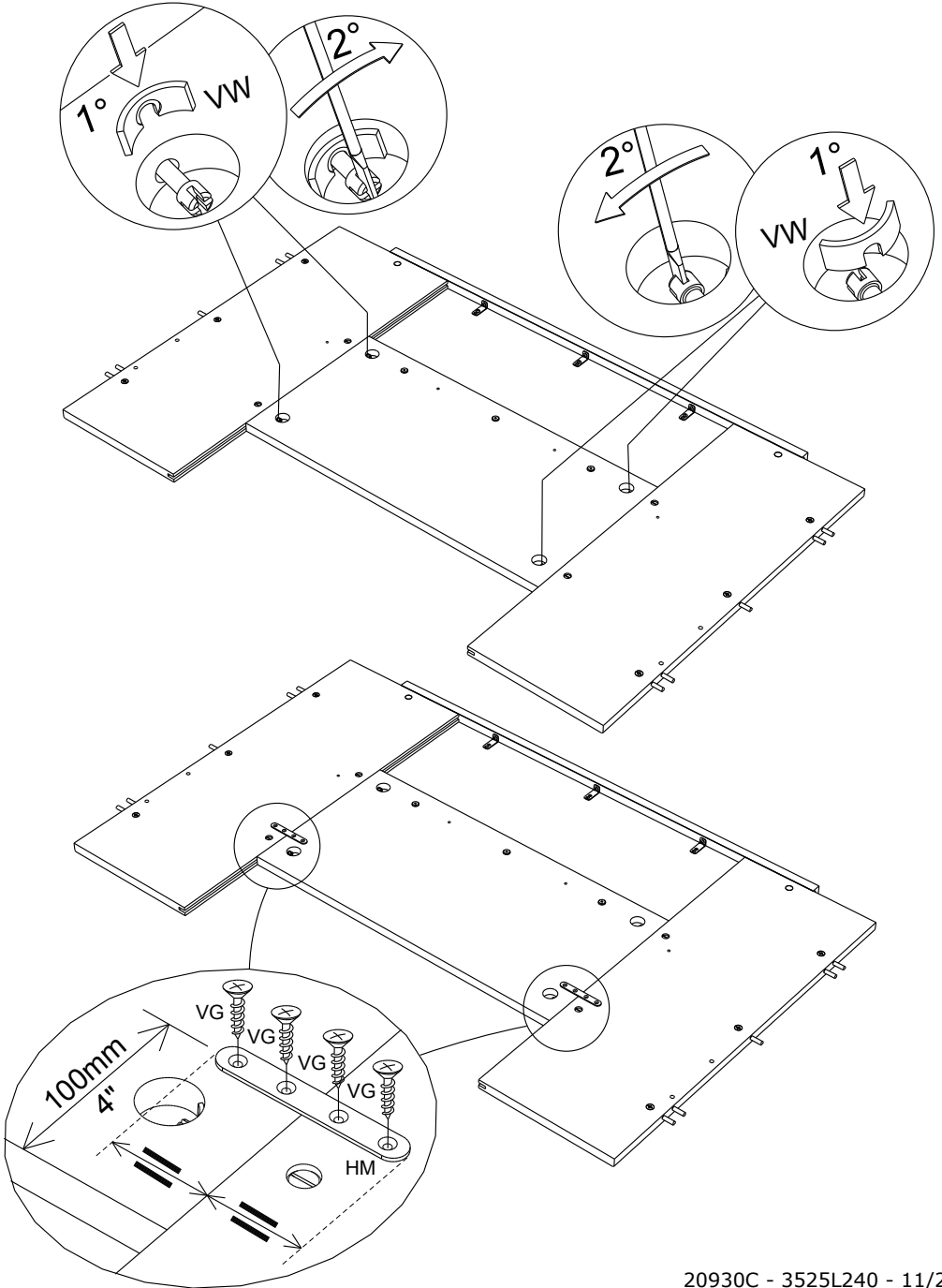
VW x4



HM x2



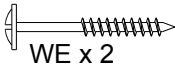
VG x8



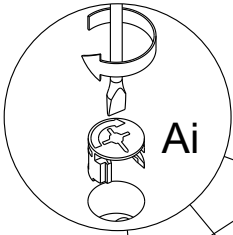
9



Ai x6

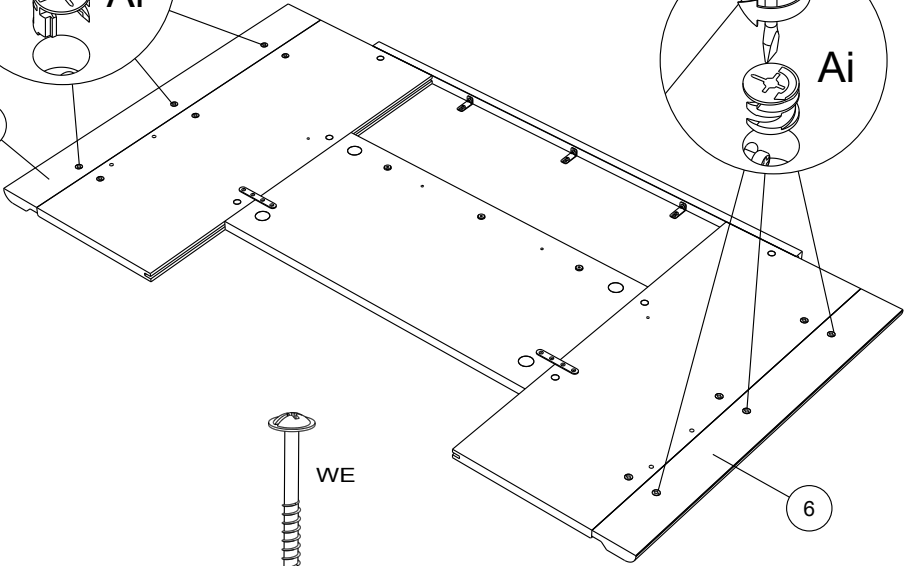


WE x 2

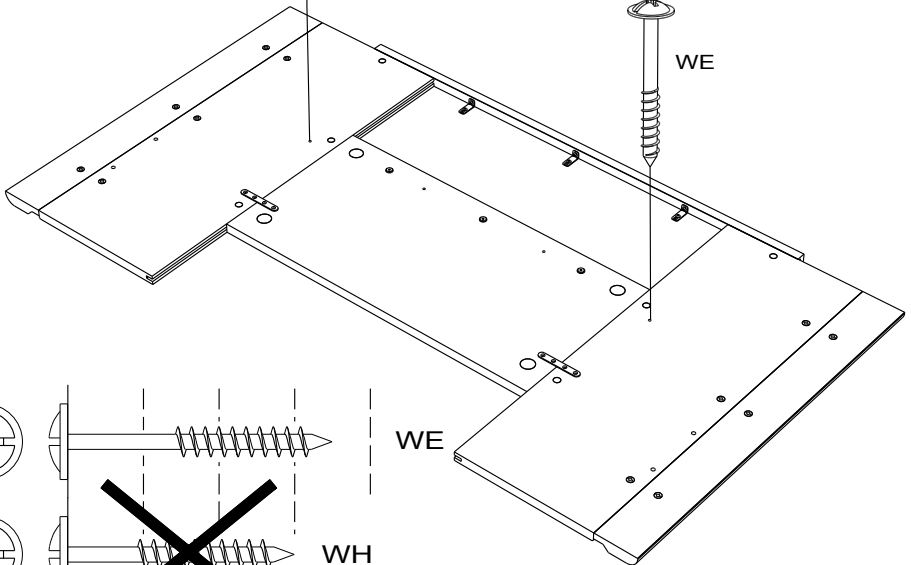


Ai

6



WE



WE

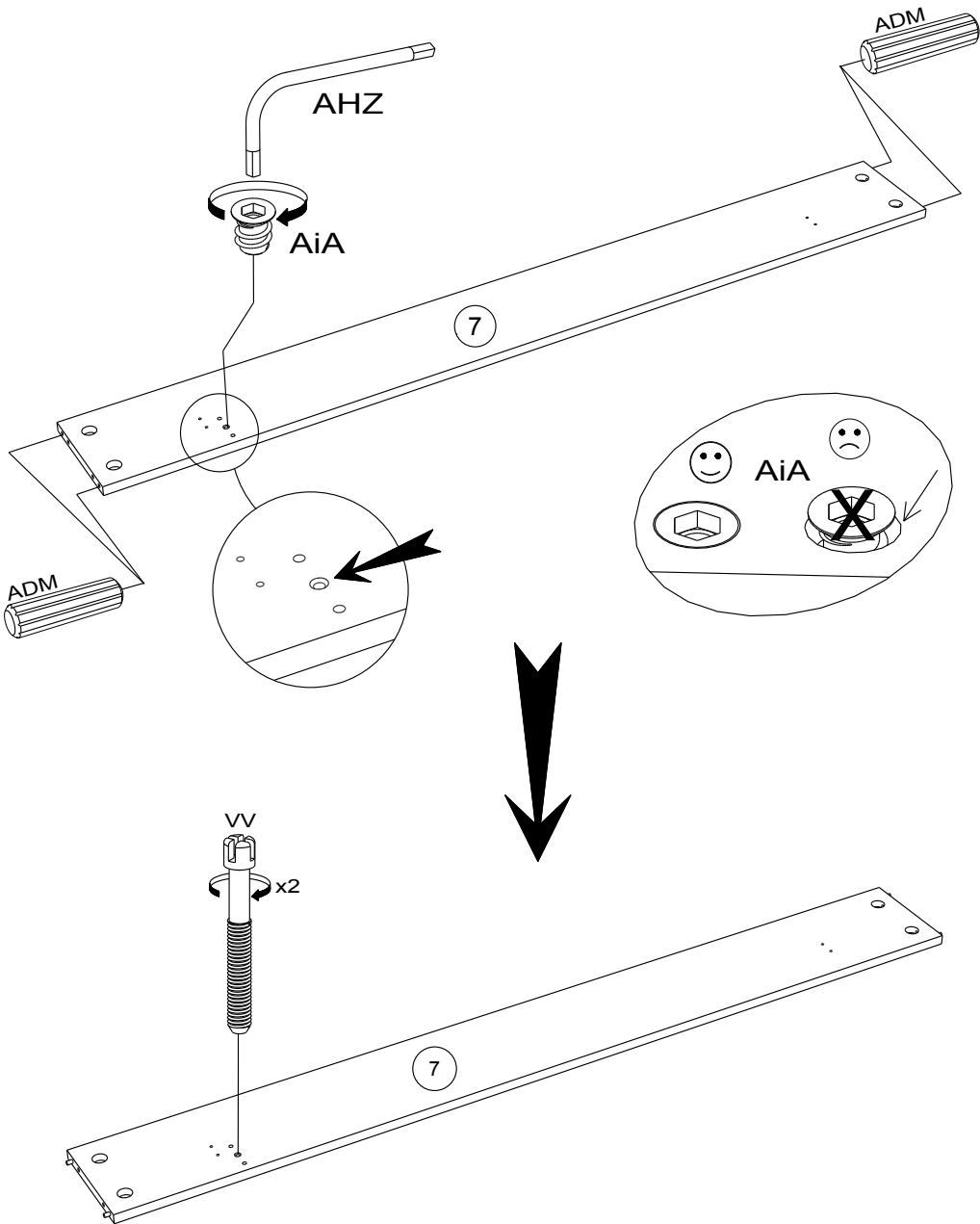


WE

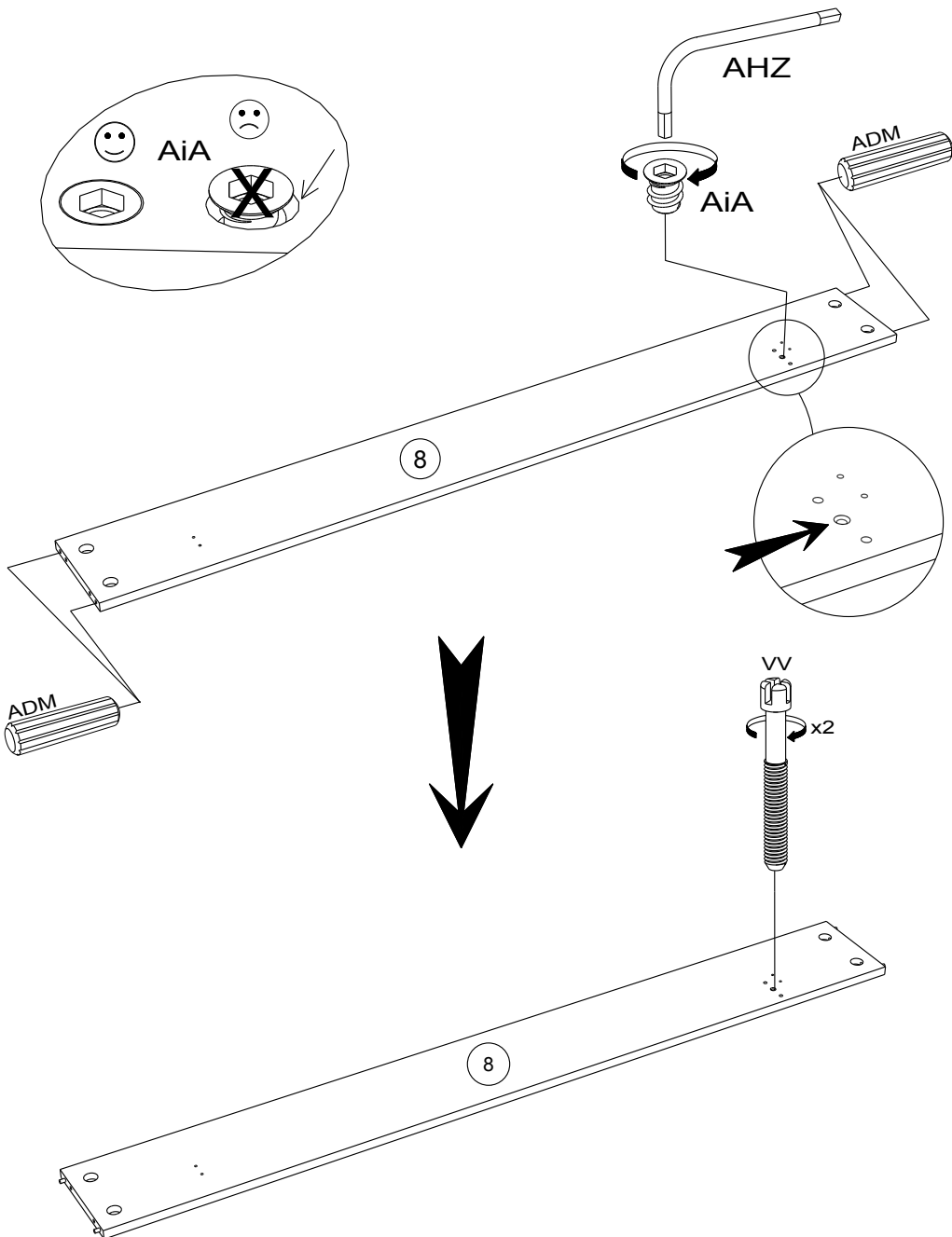
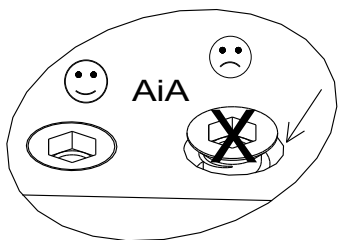


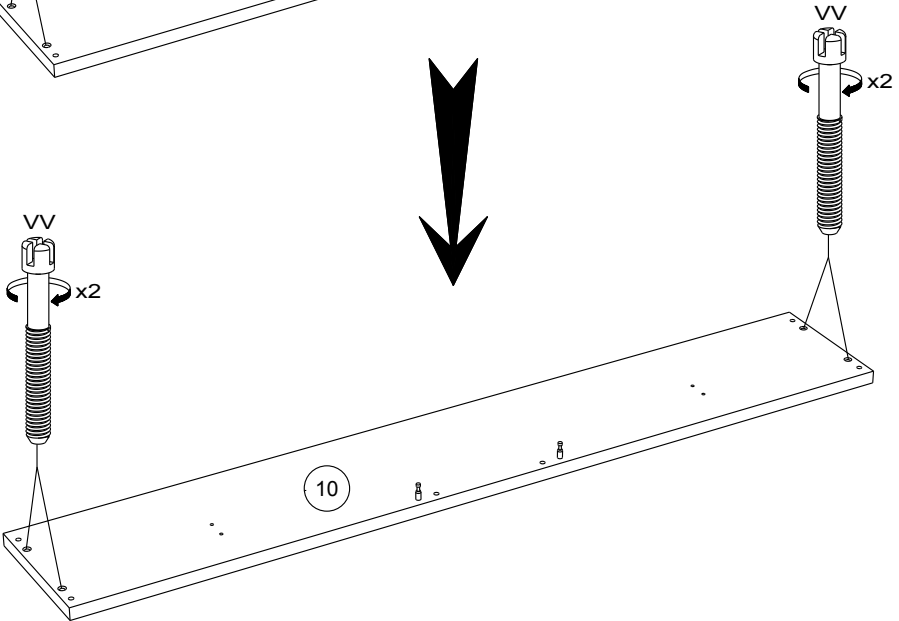
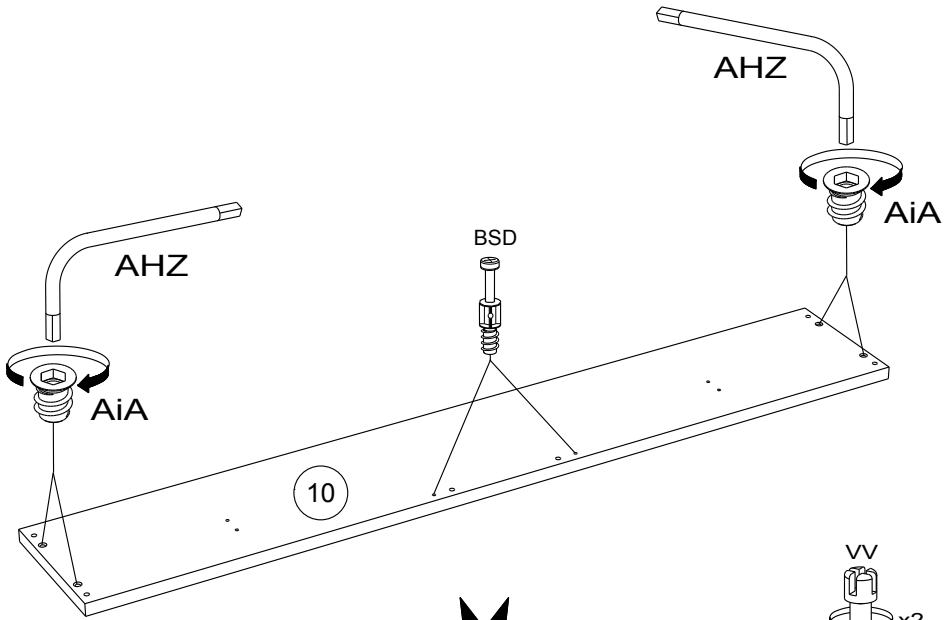
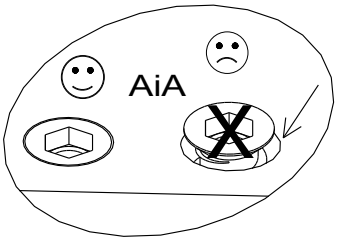
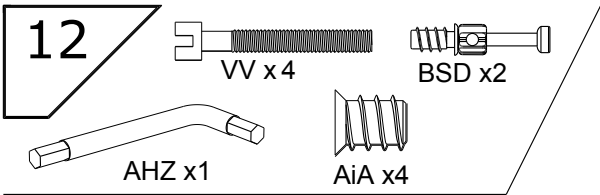
WH

10



11

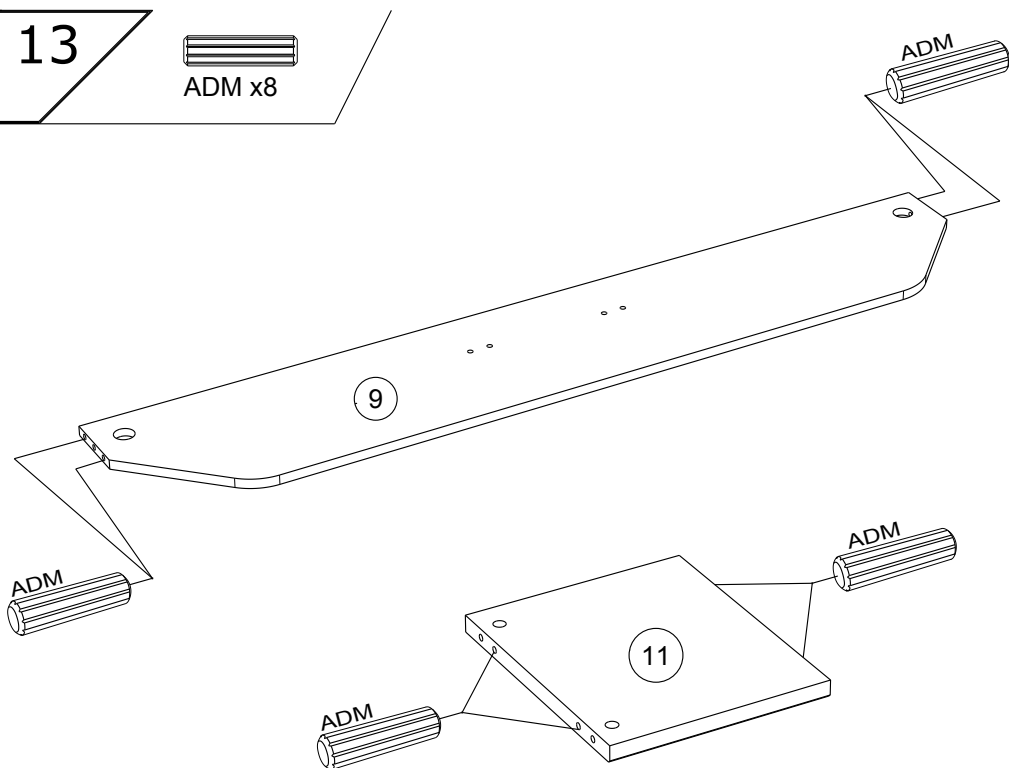




13



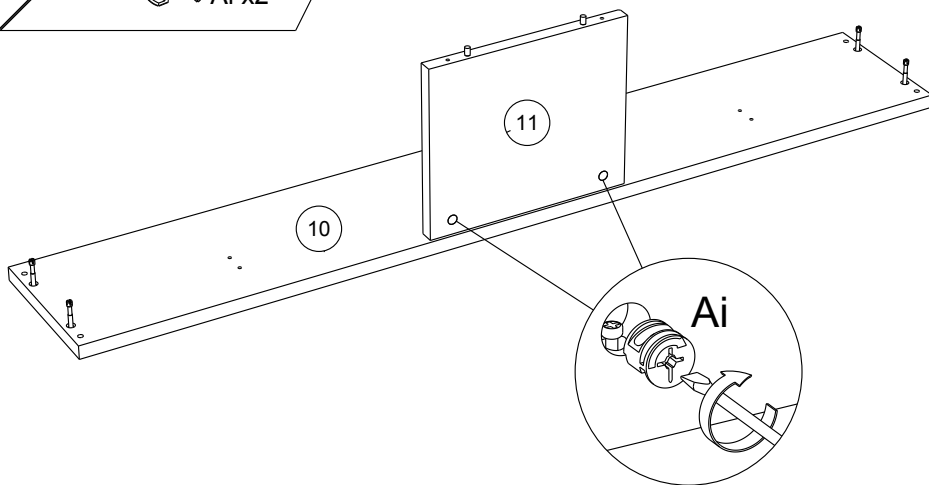
ADM x8



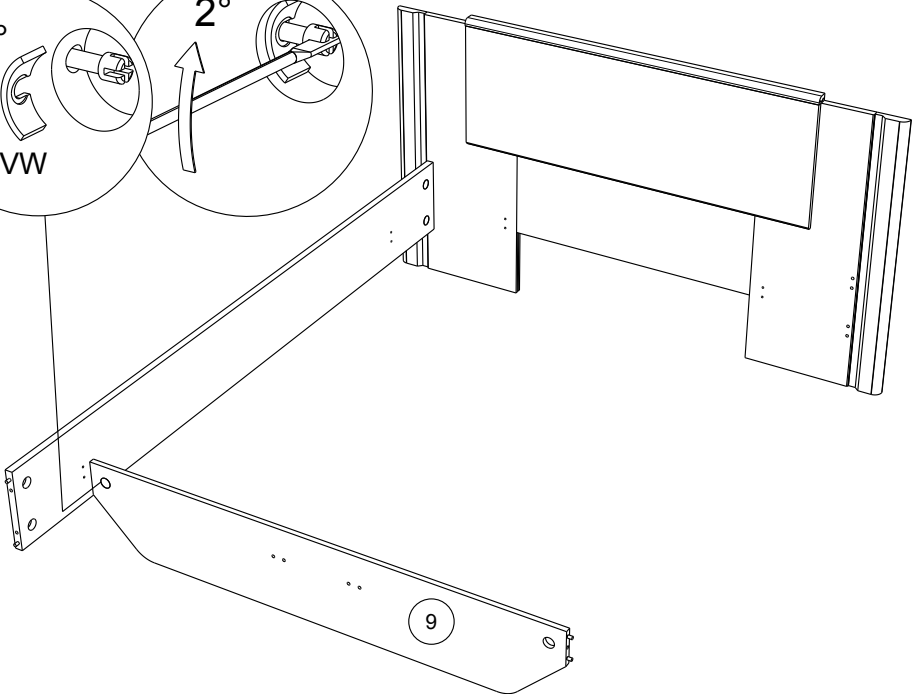
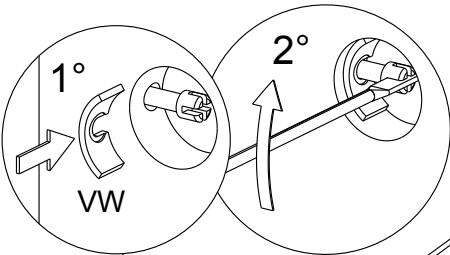
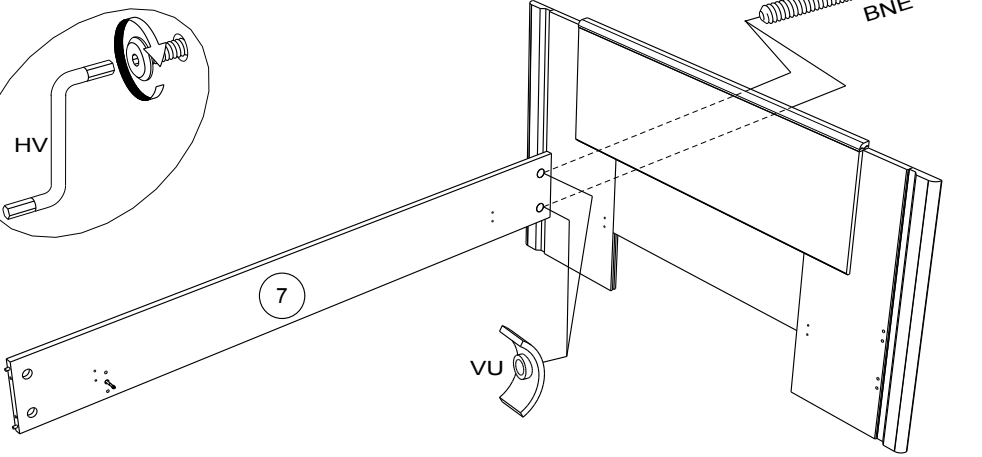
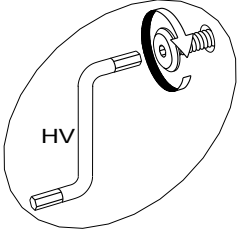
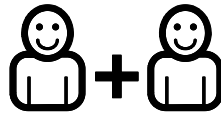
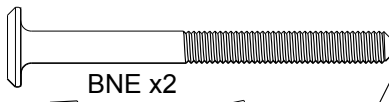
14



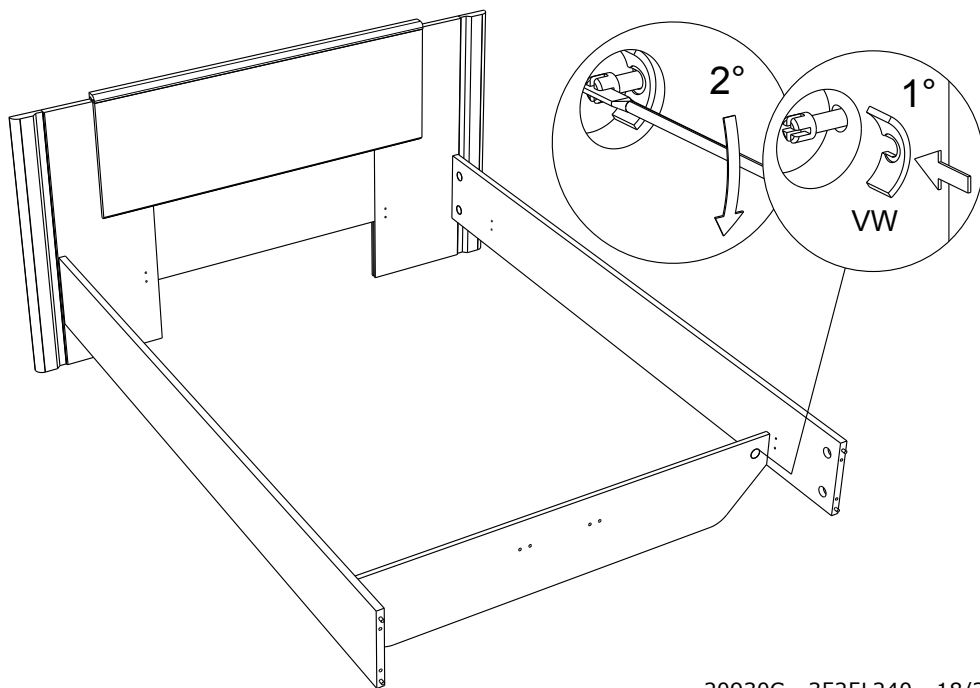
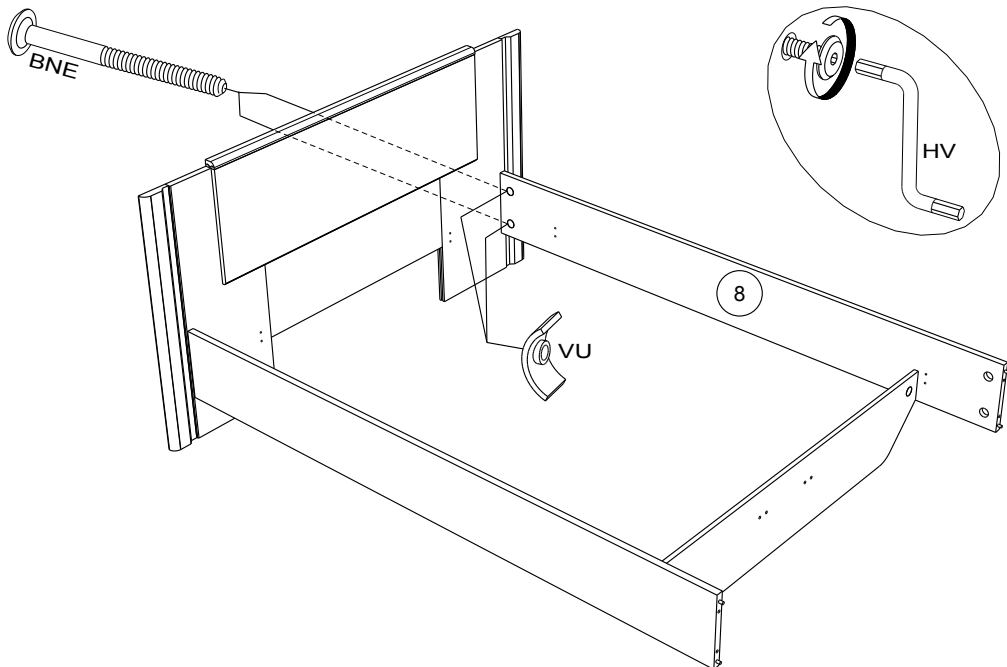
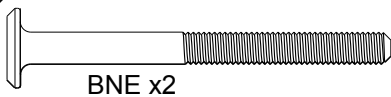
Ai x2



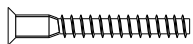
15



16



17



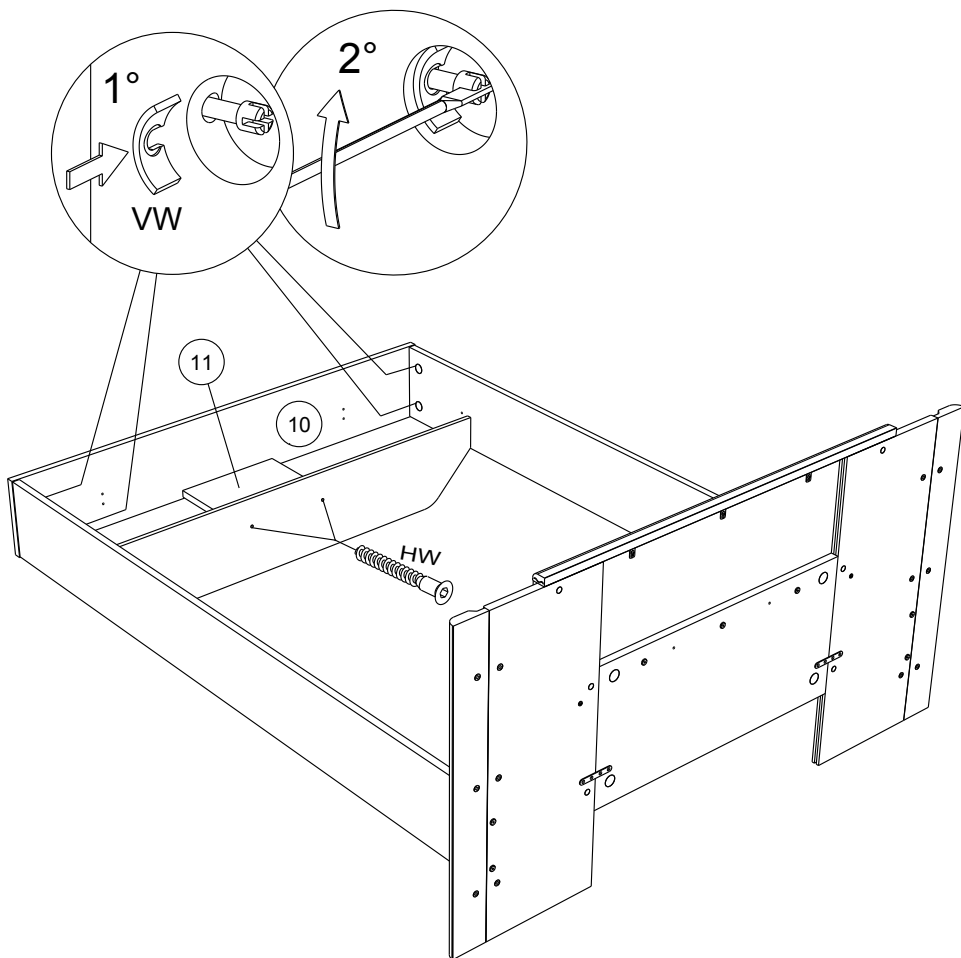
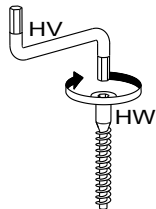
HW x2



VW x4



HV x1



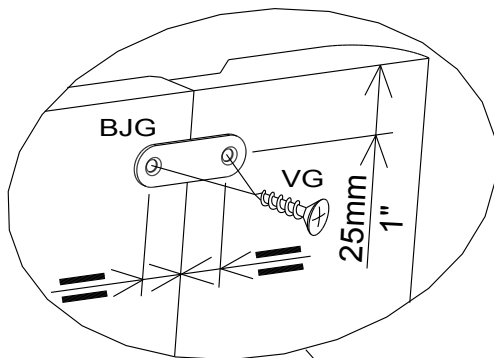
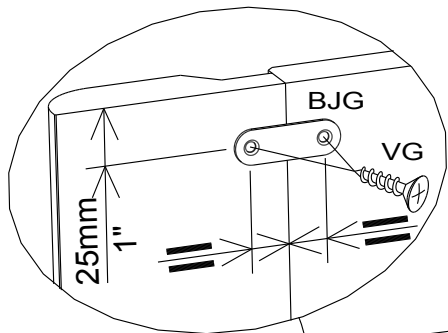
18



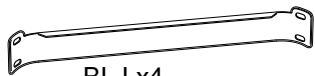
BJG x2



VG x4



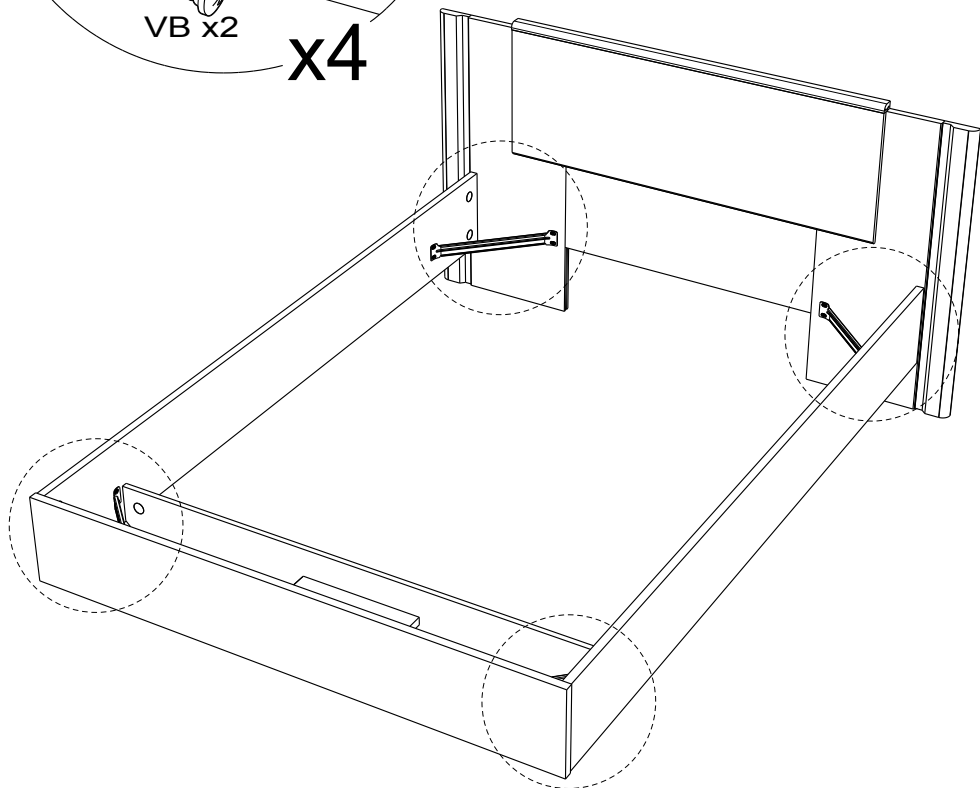
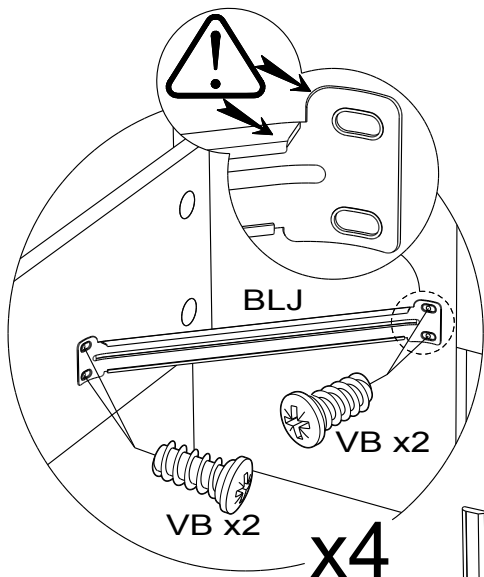
19



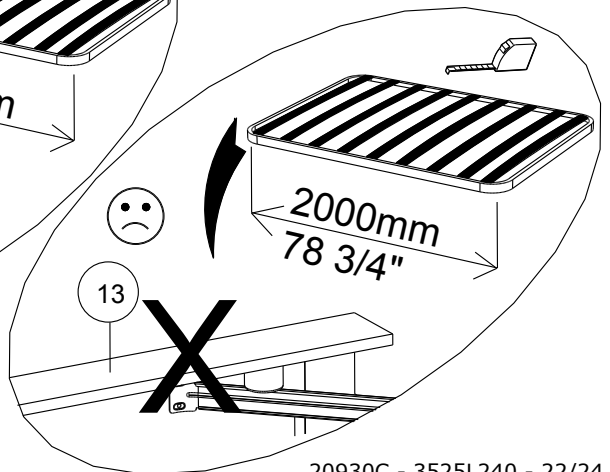
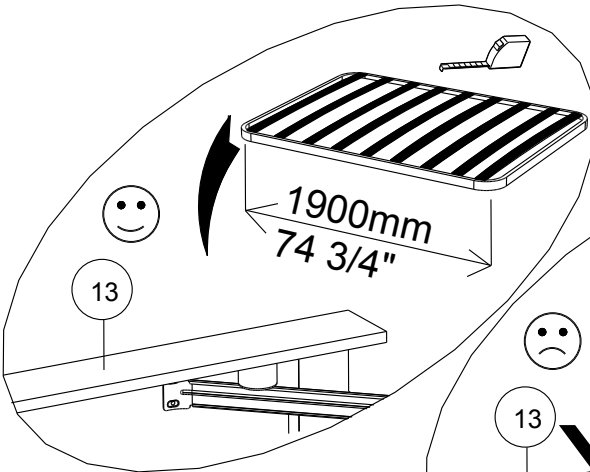
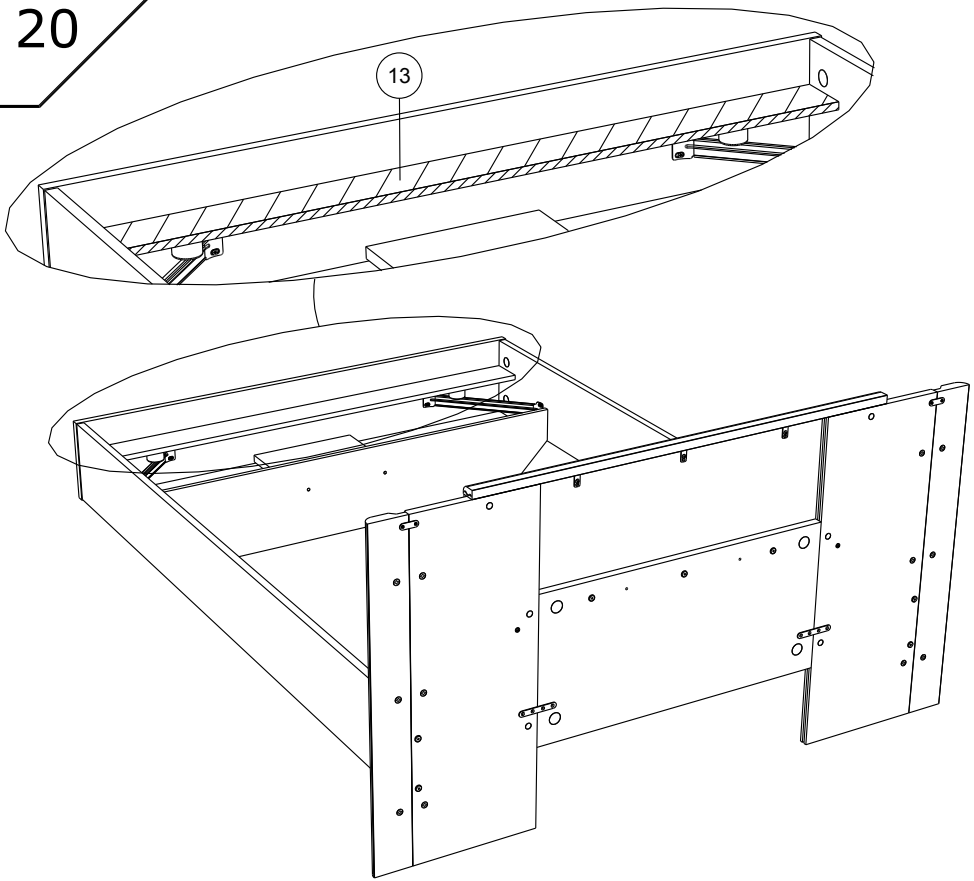
BLJ x4



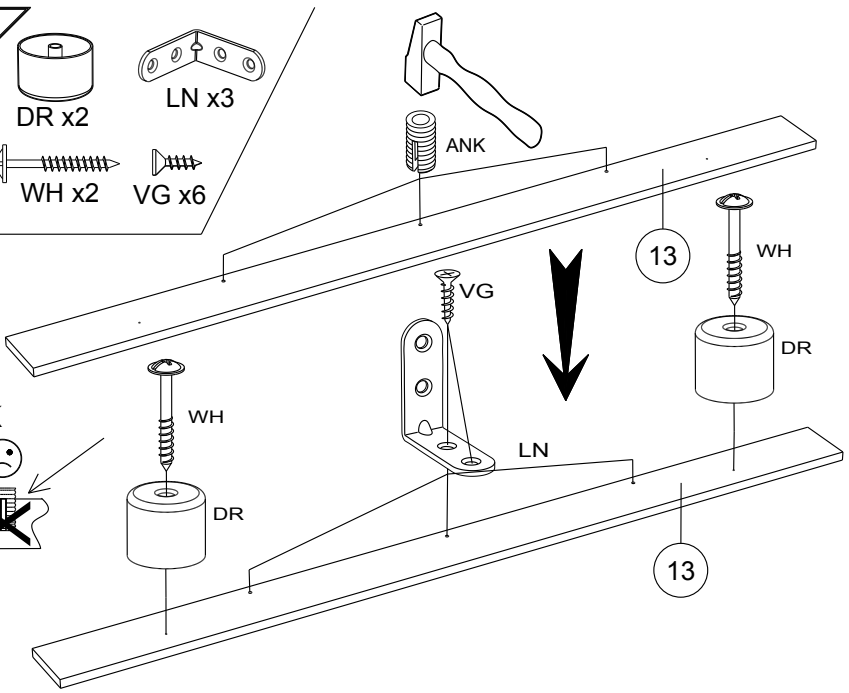
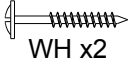
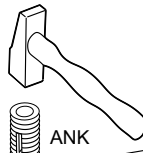
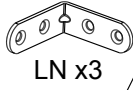
VB x16



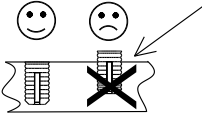
20



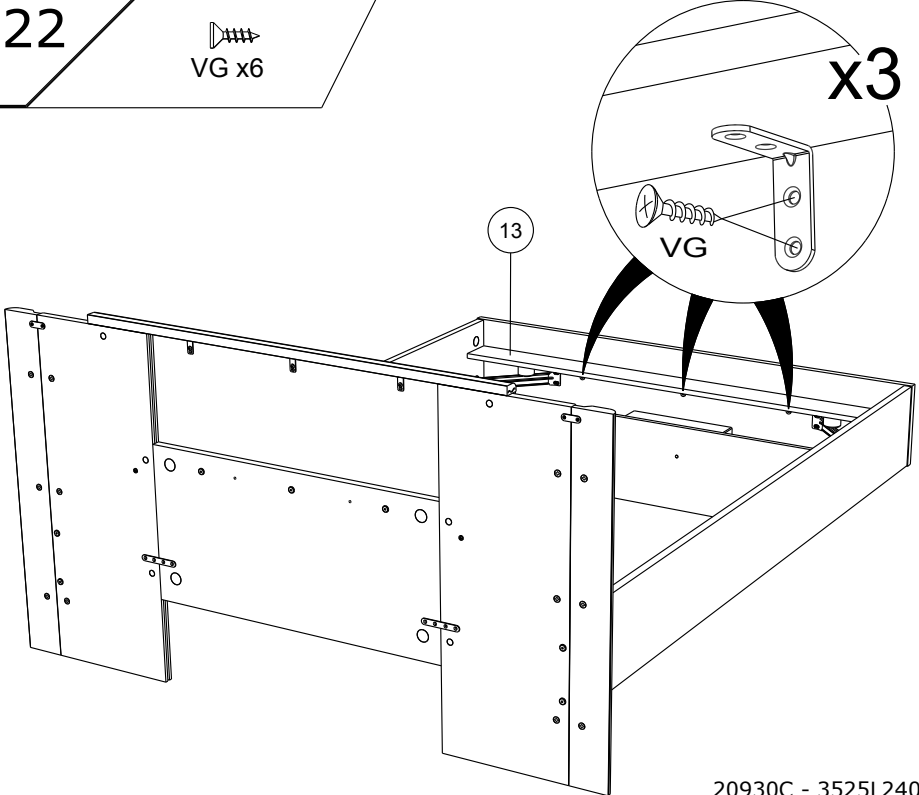
21



ANK



22



23



ADP x4

