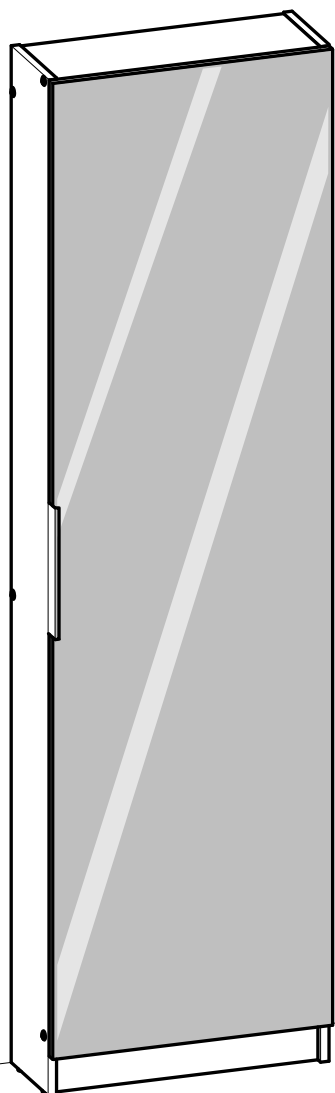
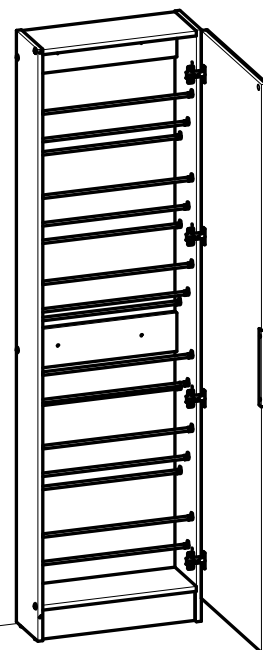


|            |            |
|------------|------------|
| 304 797-02 | 305 197-02 |
| 304 897-02 | 305 297-02 |
| 304 997-02 | 305 397-02 |
| 305 097-02 | 305 597-02 |
| 307 597-02 | 308 597-02 |

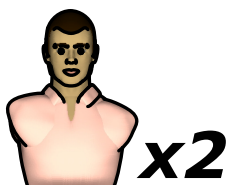
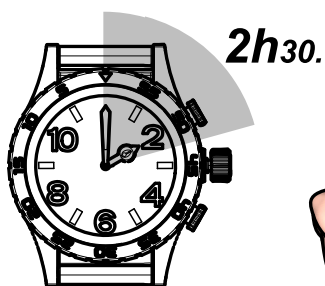
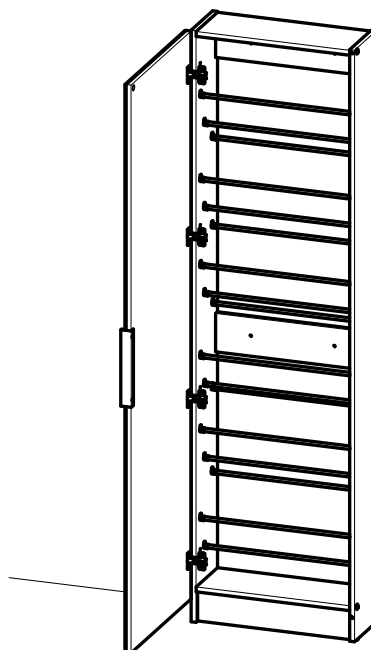


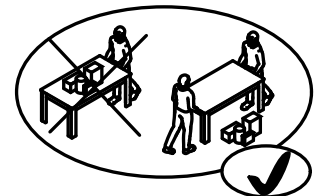
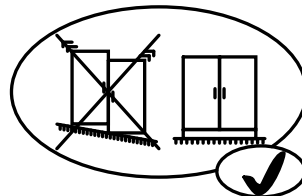
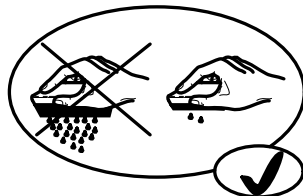
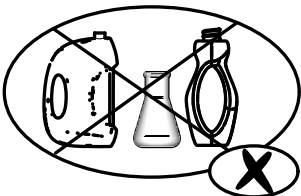
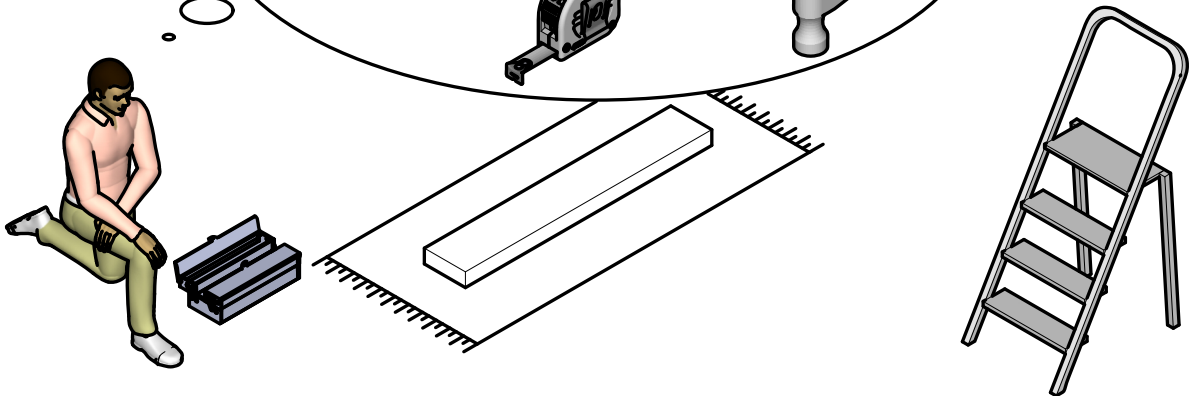
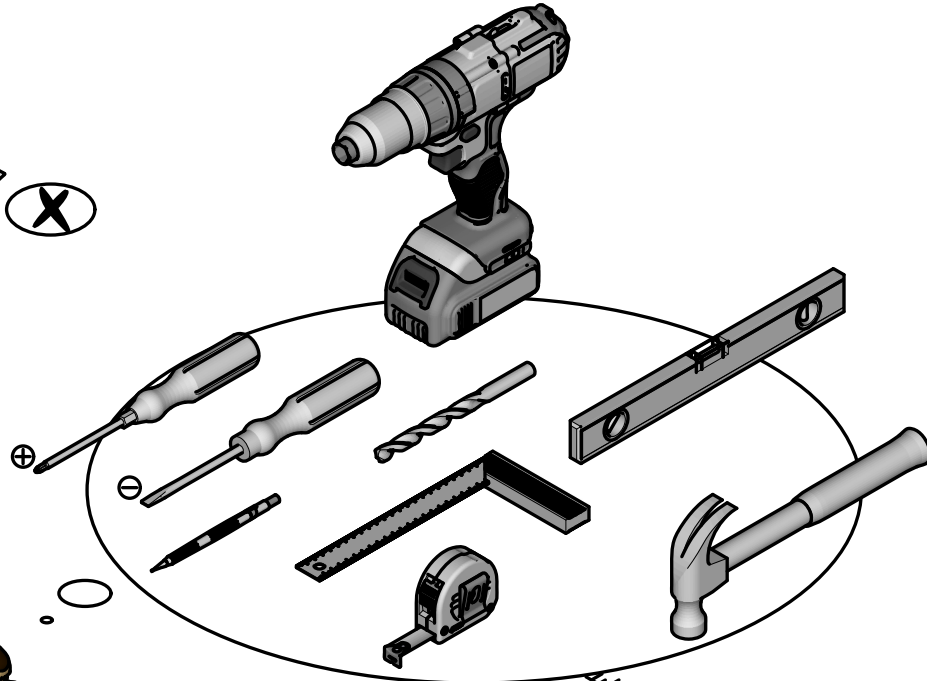
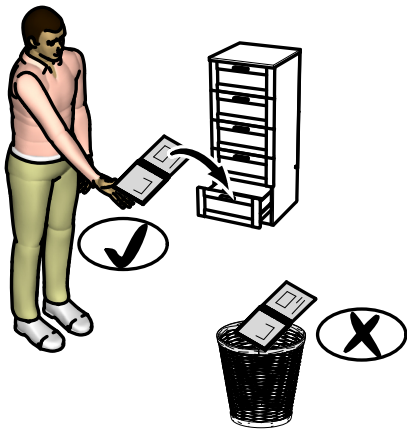
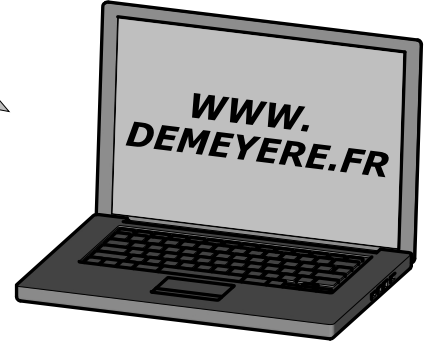
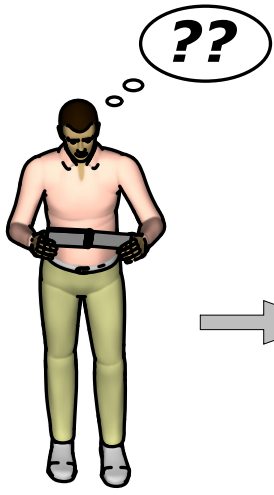
**Config 1**



- FR** NOTICE DE MONTAGE
- EN** ASSEMBLY INSTRUCTIONS
- DE** MONTAGEANLEITUNG
- ES** INSTRUCCIONES DE MONTAJE
- NL** MONTAGEVOORSCHRIFT
- IT** ISTRUZIONI DI MONTAGGIO
- PT** INSTRUÇÕES DE MONTAGEM
- PL** INSTRUKCJA MONTAŻU
- CR** NAPUTCI ZA MONTAŽU

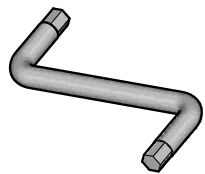
**Config 2**







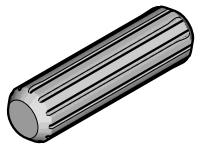
**A** x1



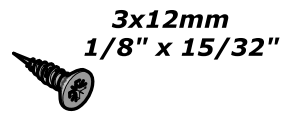
**B** x4



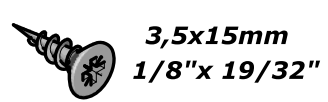
**C** x14



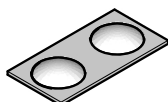
**D** x3



**E** x8



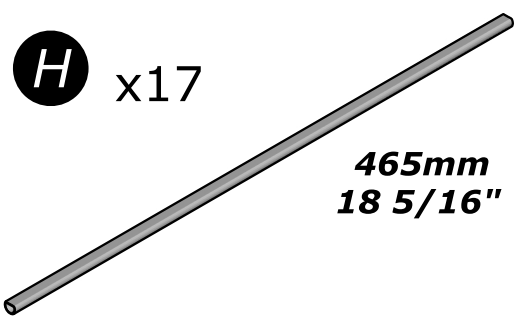
**F** x2



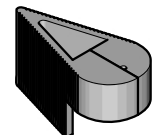
**G** x34



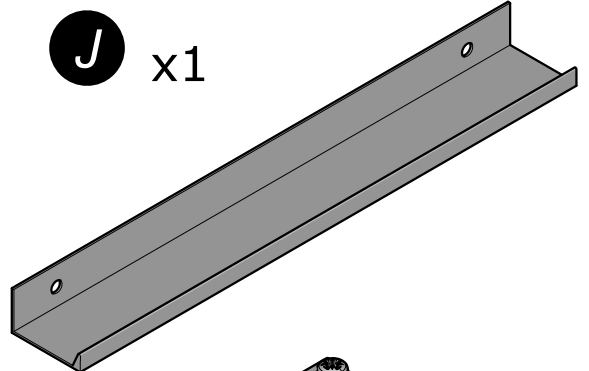
**H** x17



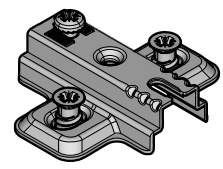
**I** x1



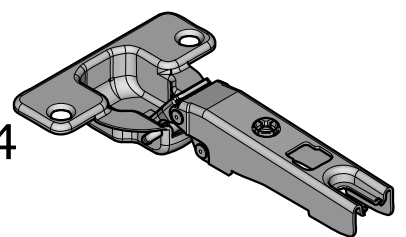
**J** x1



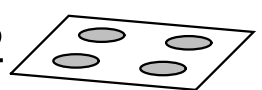
**K** x4



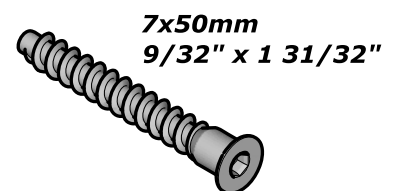
**L** x4



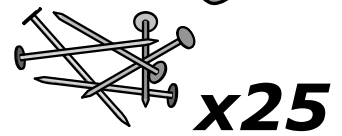
**M** { x8  
x2



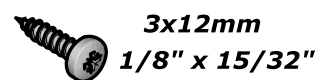
**N** x8



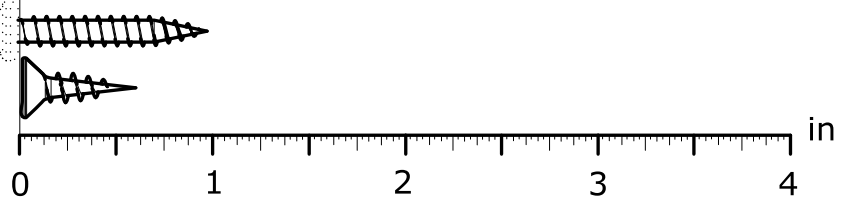
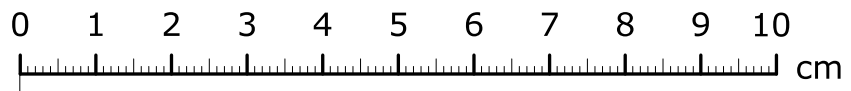
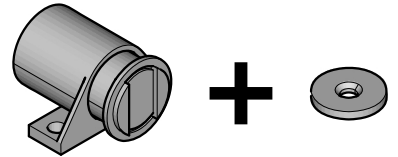
**O** x1

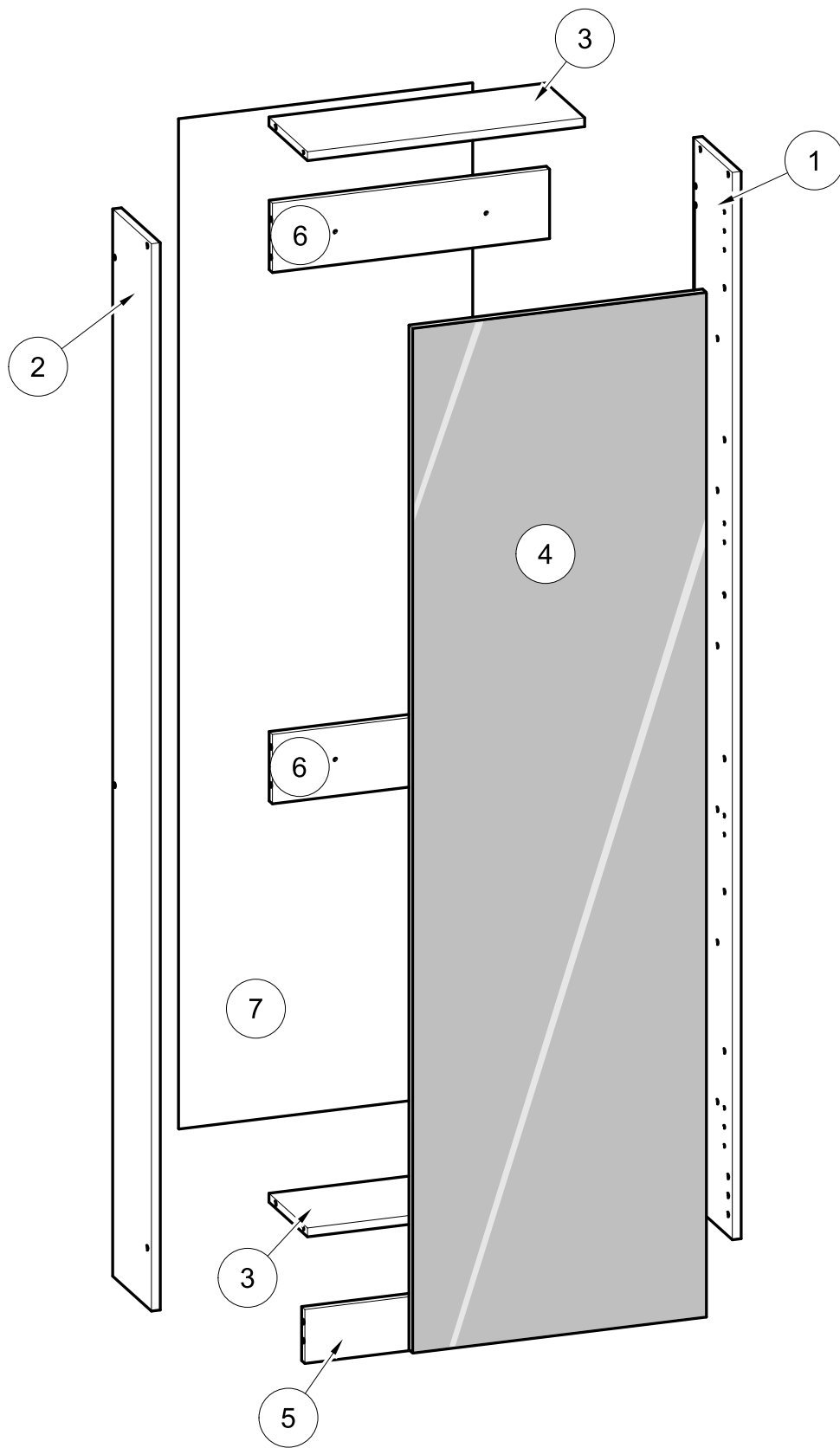


**P** x2



**Q** x1





| N° | MM    |       | INCH     |            | QTY |
|----|-------|-------|----------|------------|-----|
|    |       |       |          |            |     |
| 1  | 1 800 | x 178 | 70 14/16 | x 7        | 1   |
| 2  | 1 800 | x 178 | 70 14/16 | x 7        | 1   |
| 3  | 470   | x 177 | 18 8/16  | x 6 15/16  | 2   |
| 4  | 1 728 | x 498 | 68 1/16  | x 19 10/16 | 1   |
| 5  | 470   | x 91  | 18 8/16  | x 3 9/16   | 1   |
| 6  | 470   | x 117 | 18 8/16  | x 4 10/16  | 2   |
| 7  | 1 703 | x 498 | 67 1/16  | x 19 10/16 | 1   |

**FR**

**AVERTISSEMENT : MEUBLE A FIXER IMPERATIVEMENT AU MUR AFIN D'EVITER SON BASCULEMENT**

- Pour installer correctement ce produit et éliminer les risques pour votre sécurité, merci de suivre exactement ce manuel d'instruction.
- Fixer le meuble au mur avec les attaches prévues à cet effet
- Les vis et les chevilles ne sont pas fournies. Utiliser des vis et des chevilles adaptées au support.

**EN**

**WARNING: FURNITURE TO BE ATTACHED TO THE WALL TO PREVENT OVERTURNING**

- Installation shall be carried out exactly according to those instructions-otherwise a safety risk can occur if incorrectly installed;
- Attach the furniture to the wall with the fastening provided for this purpose
- Screw and Pegs are not supplied. Use Screws and pegs adapted to the support.

**DE**

**WARNUNG: DAS MÖBEL MUSS AN DER WAND BEFESTIGT WERDEN, UM ZU VERHINDEN DASS ES KIPPT**

- Um das Produkt korrekt zu installieren und um Risiken für Ihre Sicherheit zu verhindern, die Gebrauchsanleitung genauestens befolgen.
- Das Möbel mit den vorgesehenen Befestigungen an einer Wand befestigen.
- Schrauben und Dübel sind nicht im Lieferumfang enthalten. Passende Schrauben und Dübel verwenden.

**ES**

**ADVERTENCIA: ESTE MUEBLE DEBE ESTAR SIEMPRE FIJO EN LA PARED PARA EVITAR QUE VUELQUE**

- Para instalar correctamente este producto y eliminar los riesgos para la seguridad, seguir exactamente las instrucciones del manual.
- Fijar el mueble a la pared con las sujeciones previstas a este efecto.
- Los tornillos y los tacos no están incluidos. Utilizar tornillos y tacos adaptados al soporte.

**NL**

**WAARSCHUWING: MEUBEL MOET VERPLICHT AAN DE MUUR BEVESTIGD WORDEN ZODAT HET NIET KAN OMVALLEN**

- Om dit product correct te installeren en alle risico's voor uw veiligheid te elimineren, gelieve de instructies in deze handleiding nauwgezet op te volgen.
- Zet het meubel vast aan de muur met de hiertoe voorziene bevestigingen.
- De schroeven en pluggen zijn niet meegeleverd. Gebruik schroeven en pluggen die geschikt zijn voor het materiaal van de muur.

**IT**

**AVVERTENZA: MOBILE DA FISSARE IMPERATIVAMENTE AL MURO PER EVITARE CHE SI RIBALTI**

- Per installare correttamente questo prodotto ed eliminare i rischi per la vostra sicurezza, si prega di seguire esattamente il manuale d'istruzioni.
- Fissare il mobile al muro con gli appositi ganci.
- Le viti e i tasselli non sono forniti. Utilizzare viti e tasselli adatti al supporto.

**PT**

**ADVERTÊNCIA: MÓVEL A FIXAR OBRIGATORIAMENTE À PAREDE PARA EVITAR A SUA QUEDA**

- Para instalar corretamente este produto e eliminar os riscos para a sua segurança, é favor seguir exatamente este manual de instruções.
- Fixe o móvel à parede com as fixações previstas para o efeito
- Os parafusos e as cavilhas não são fornecidos. Utilize parafusos e cavilhas adaptados ao suporte.

**PL**

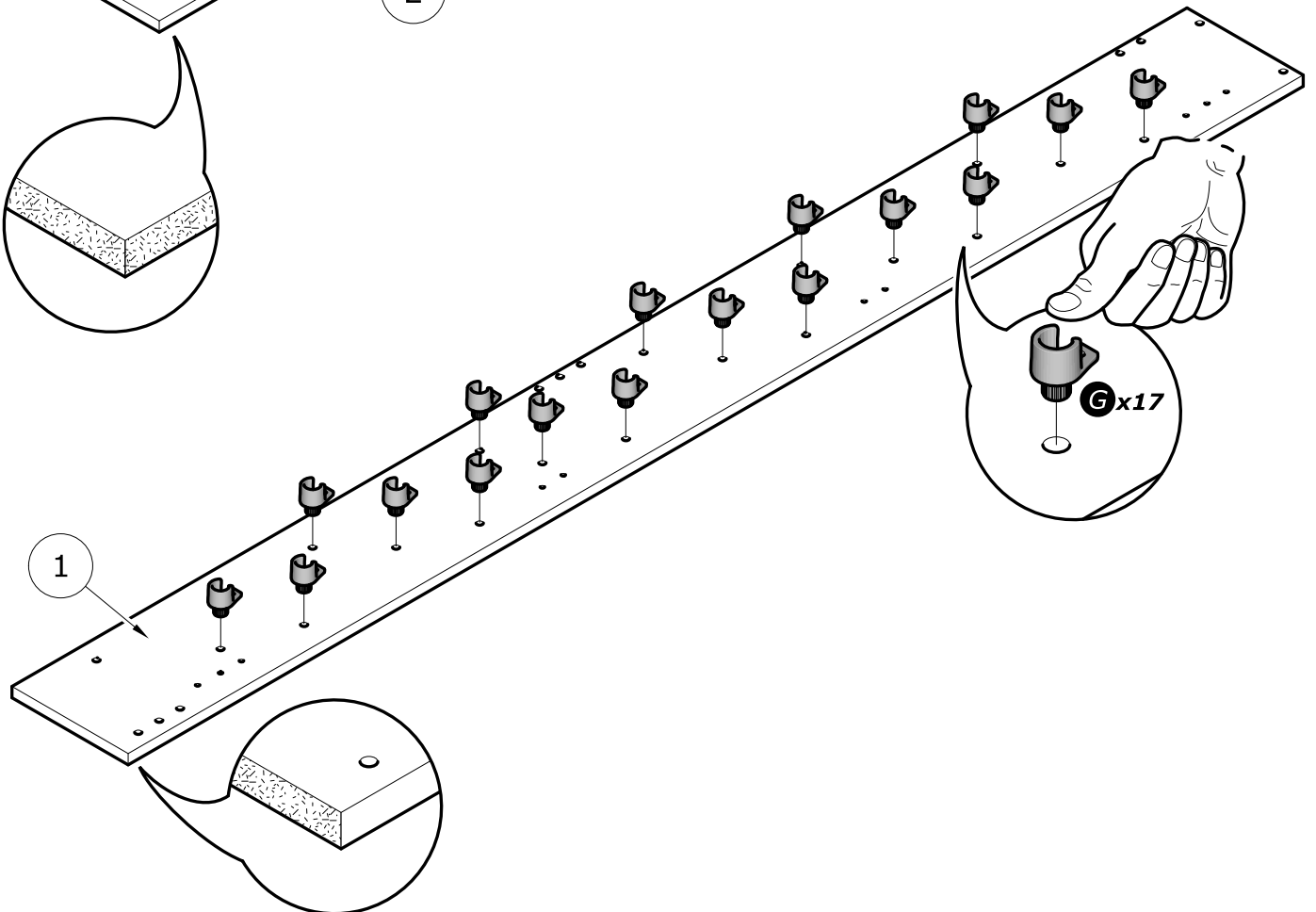
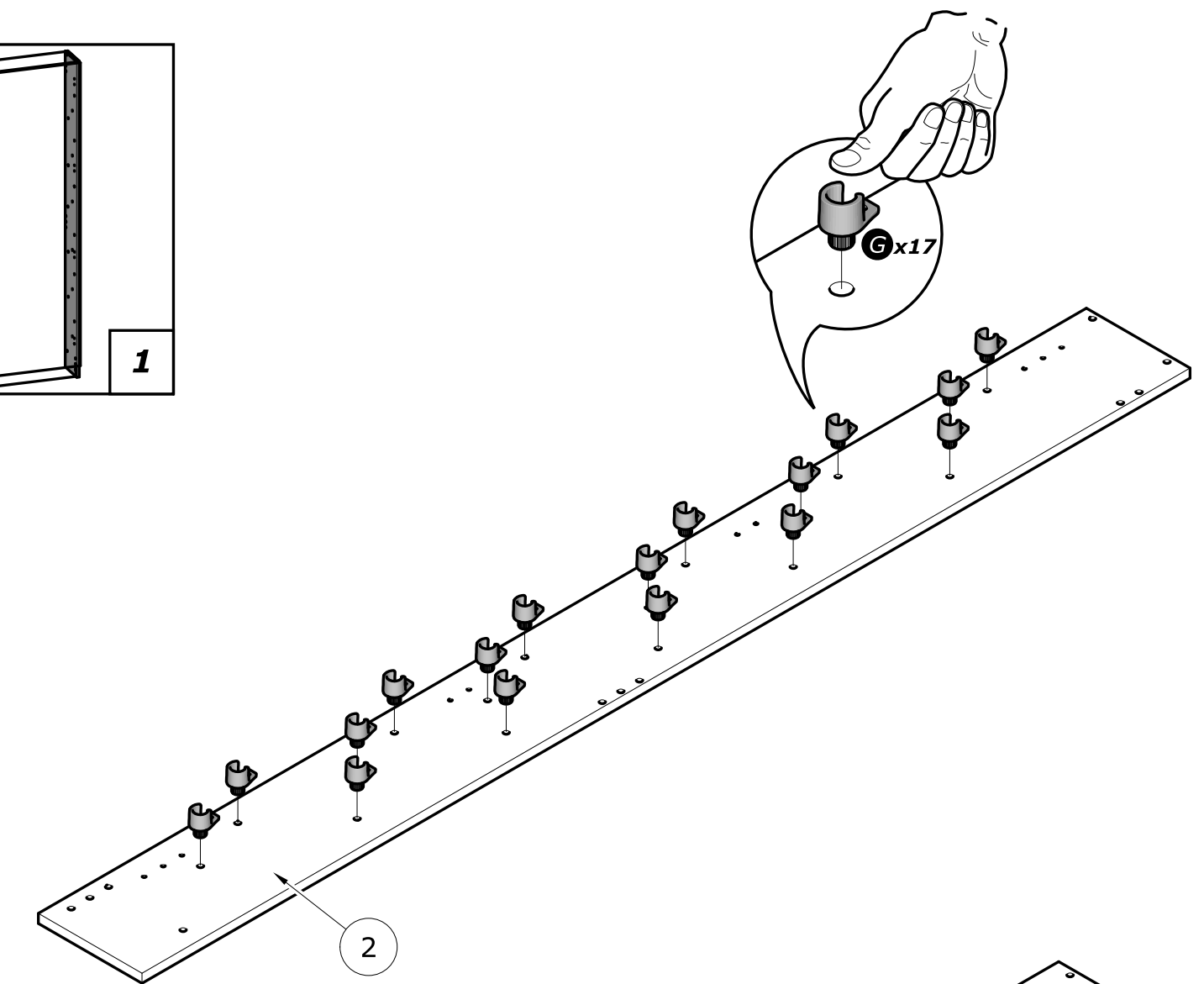
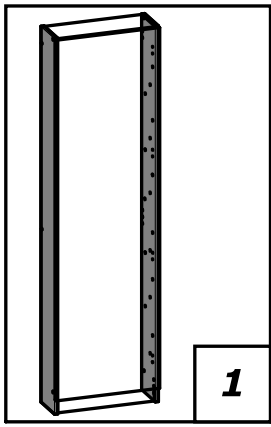
**OSTRZEŻENIE: MEBEL NALEŻY PRZYMOCOWAĆ DO ŚCIANY, ABY UNIKNĄĆ JEGO PRZEWRÓCENIA**

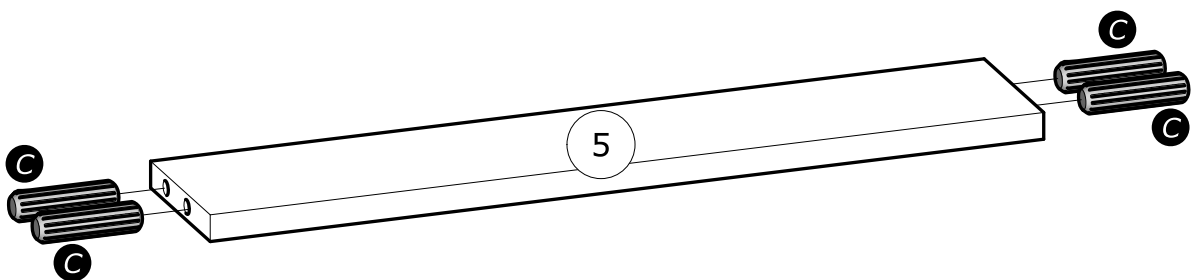
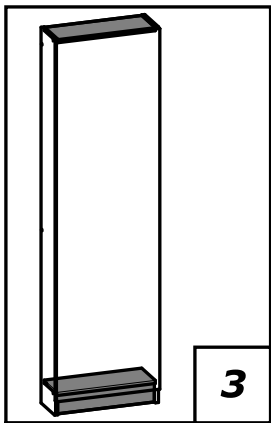
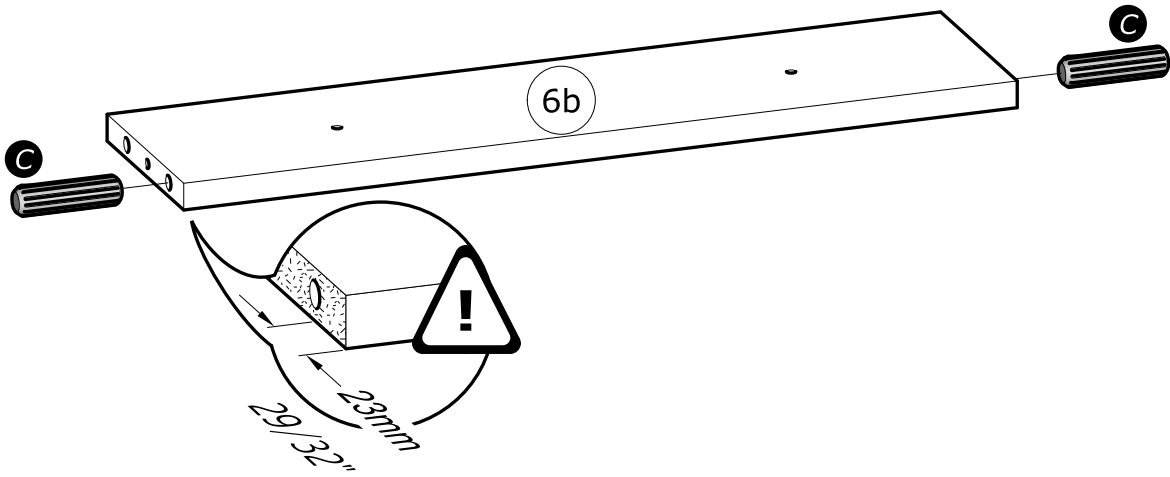
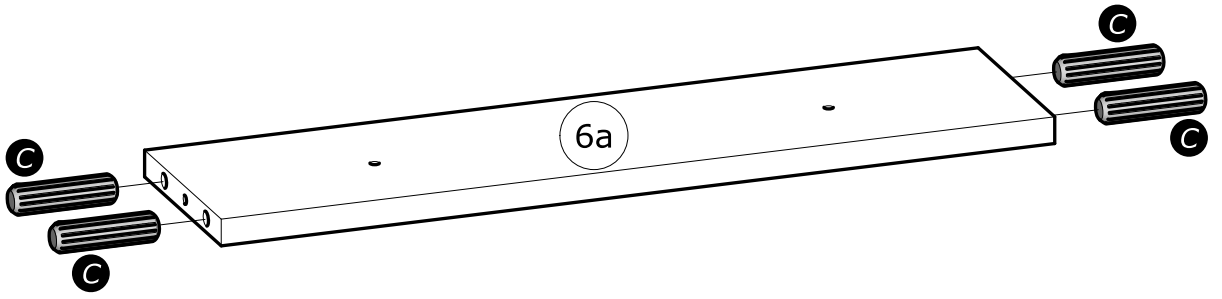
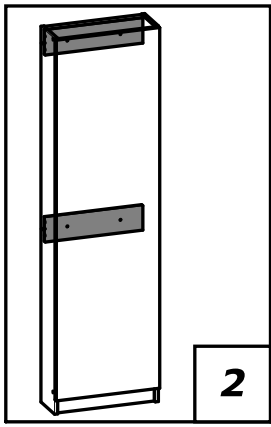
- Aby prawidłowo zainstalować ten produkt i wyeliminować zagrożenie dla bezpieczeństwa użytkownika, należy postępować zgodnie z niniejszą instrukcją.
- Przymocować mebel do ściany za pomocą mocowań przewidzianych w tym celu.
- Śruby i nakrętki nie znajdują się w zestawie. Użyć śrub i nakrętek dostosowanych do wspornika.

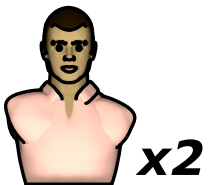
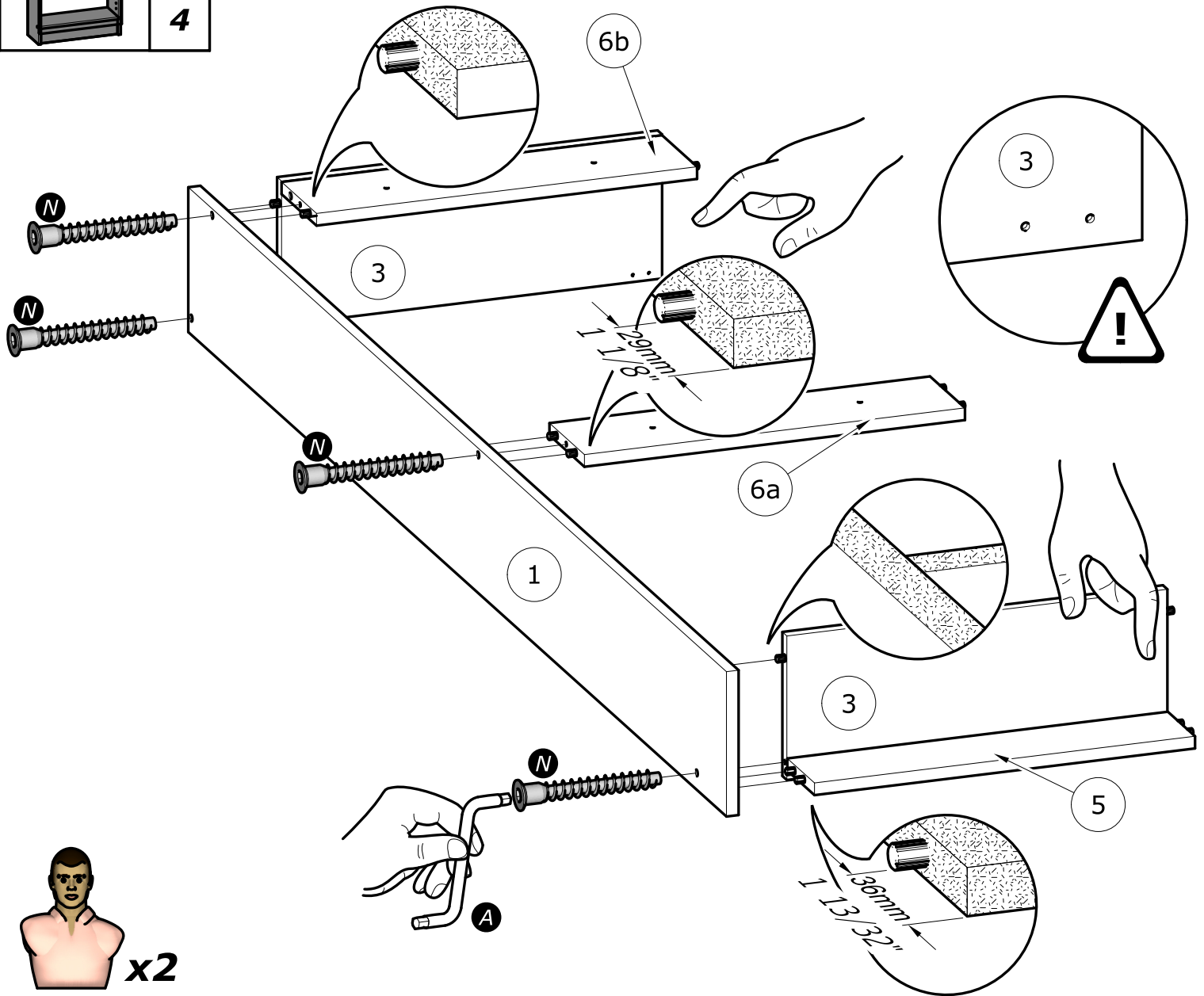
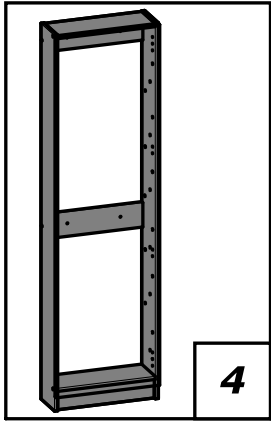
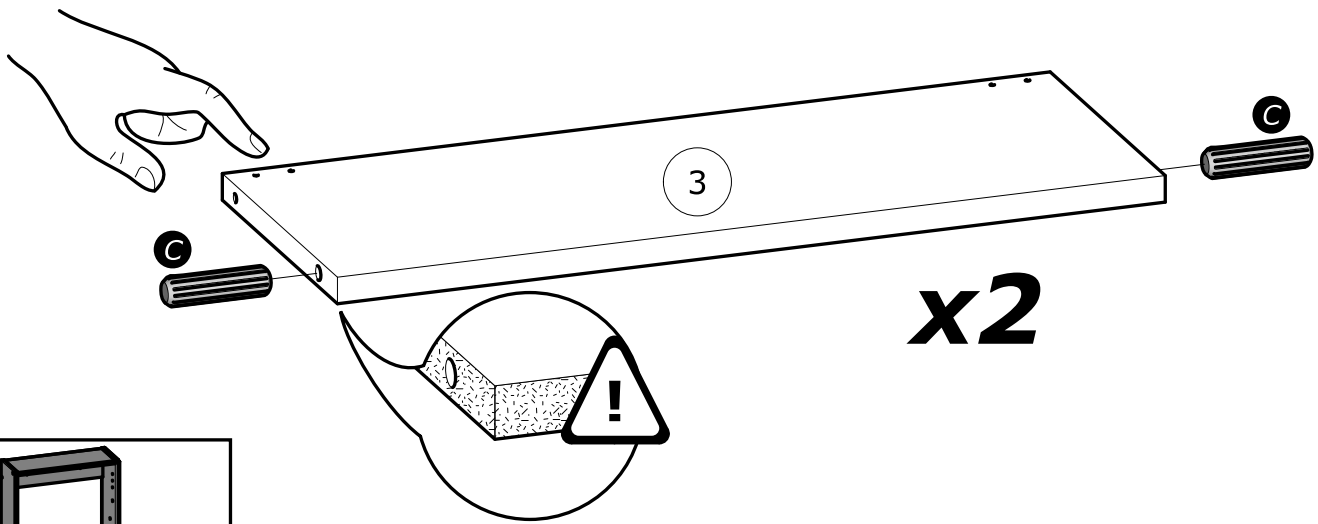
**CR**

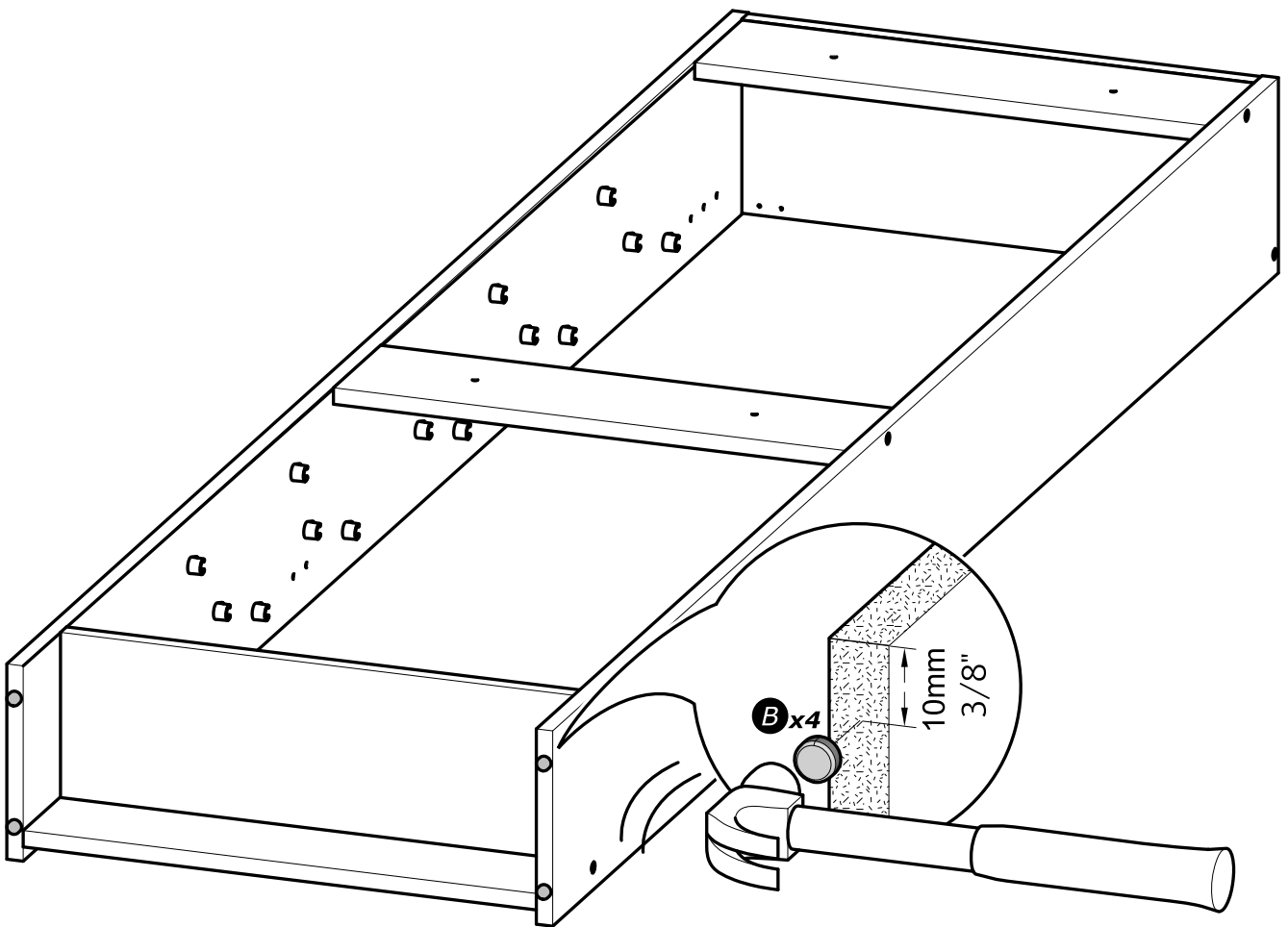
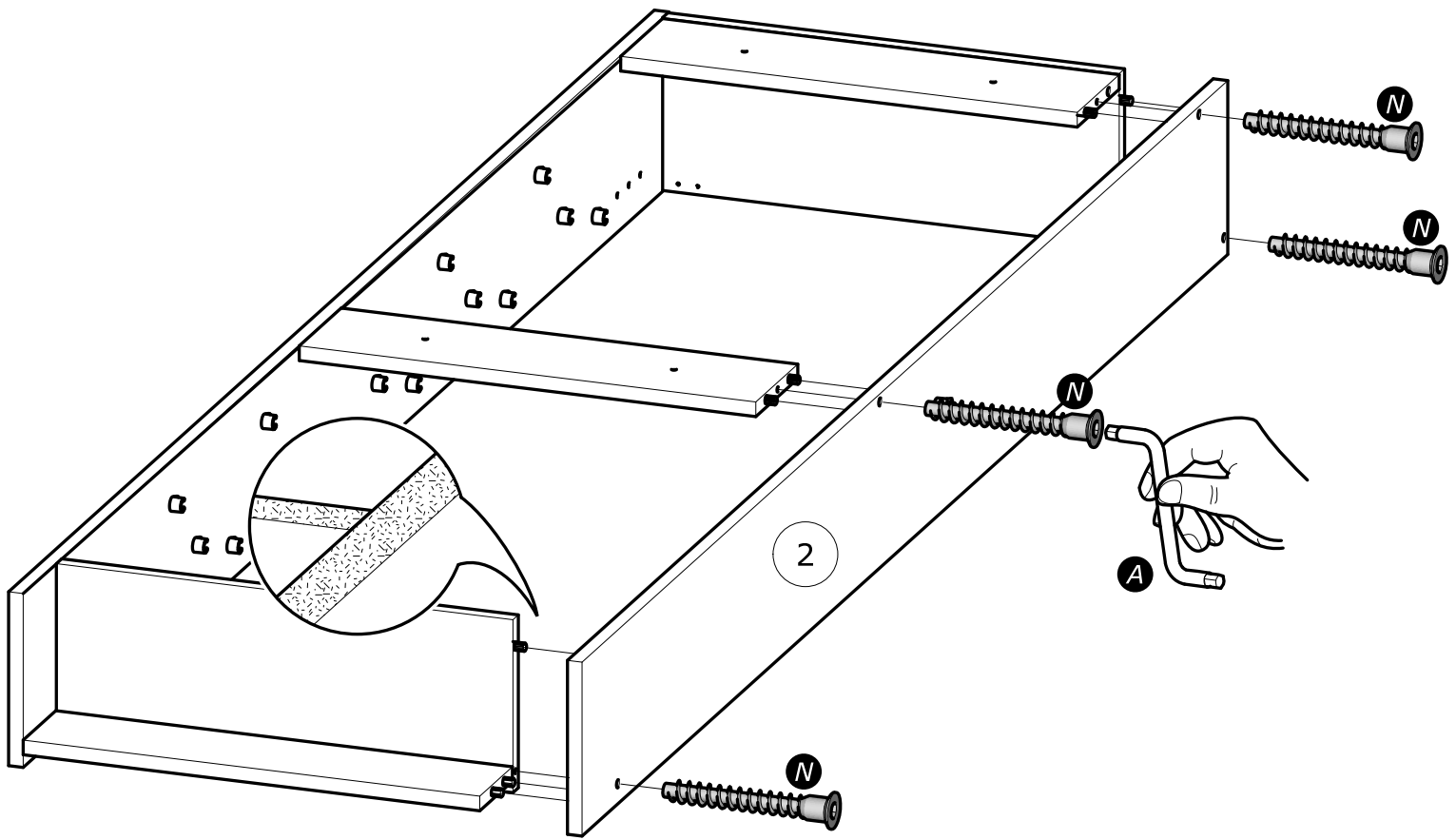
**UPOZORENJE : UČVRSTITE ORMARIĆ NA ZID KAKO BISTE SPRIJEČILI NJEGOVO LJULJANJE**

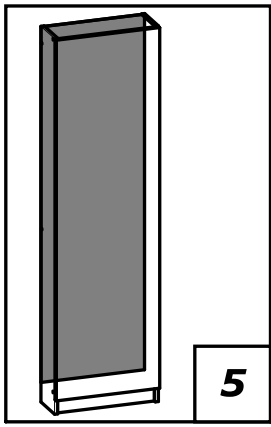
- Kako biste pravilno postavili ovaj proizvod i uklonili sigurnosne rizike kojima se izlažete, pridržavajte se strogo ovog priručnika s uputama.
- Postavite ormarić na zid pripadajućim sponama.Vijci i svornjci ne isporučuju se. Upotrijebite nosne vijke i svornjke.



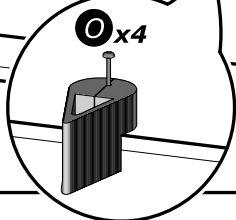
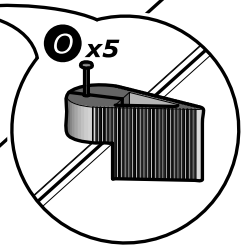
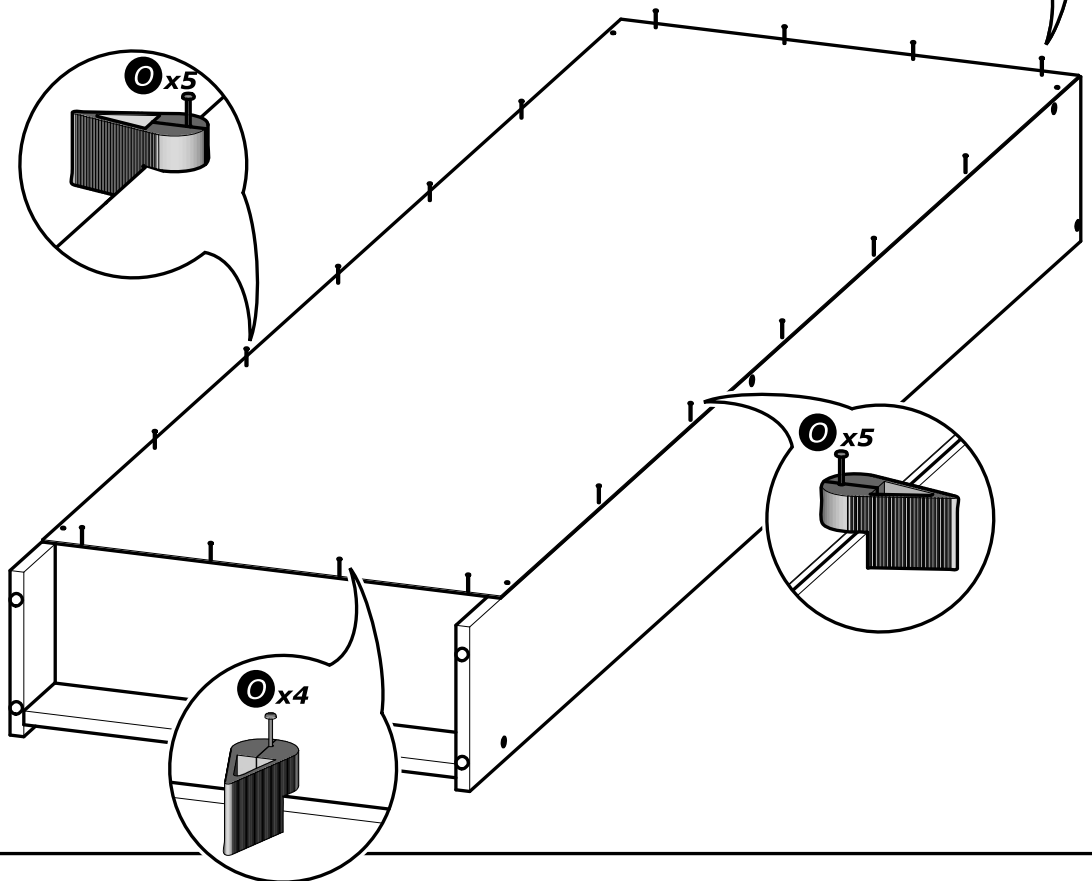
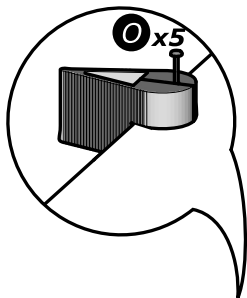
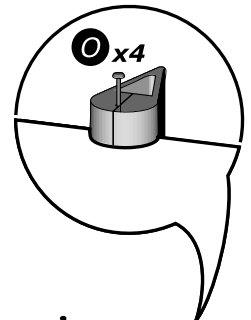
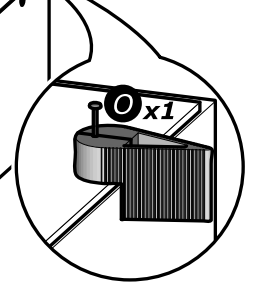
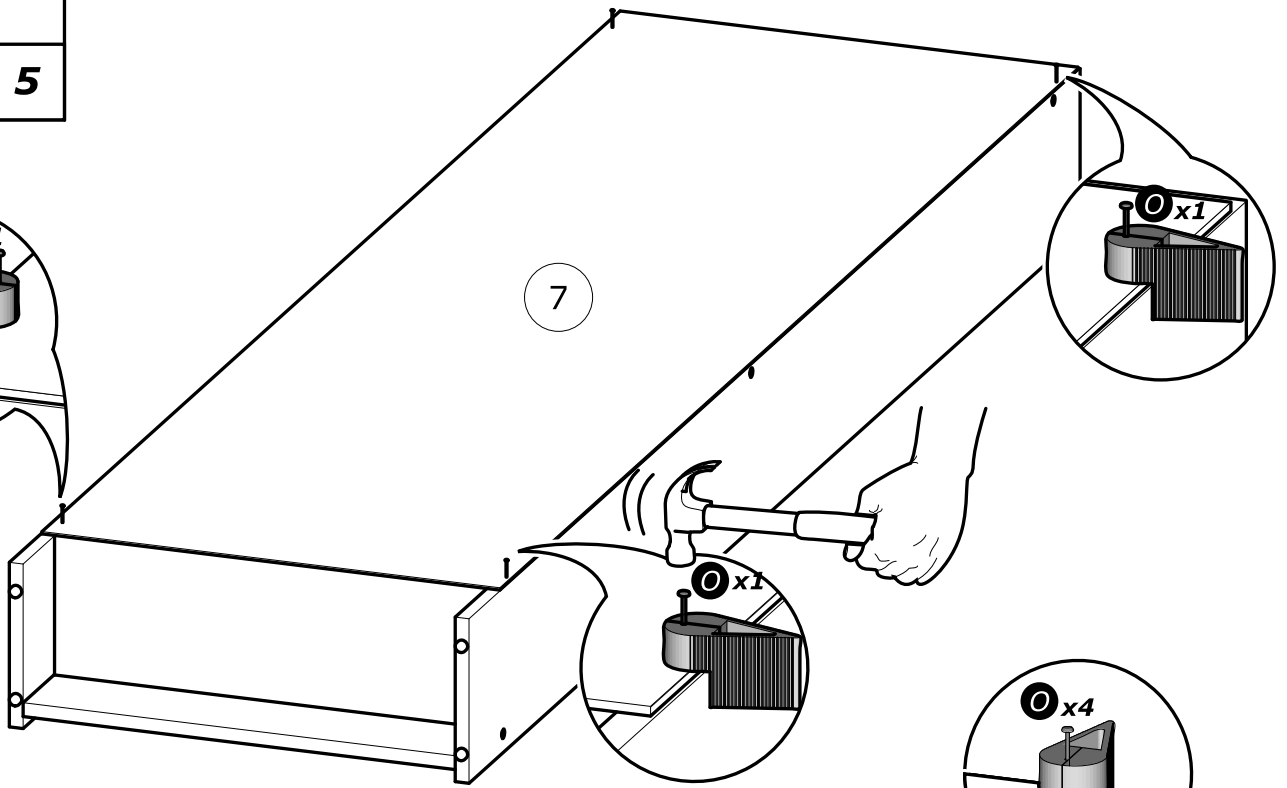
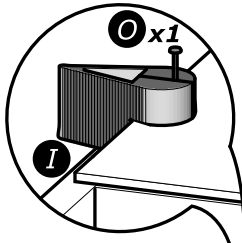
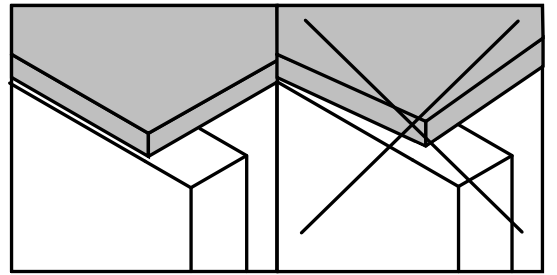
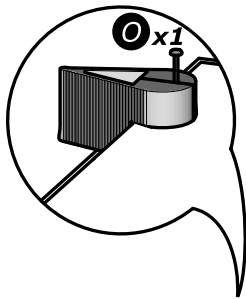


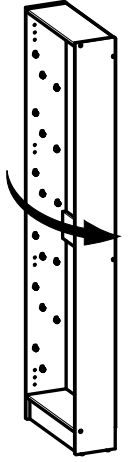
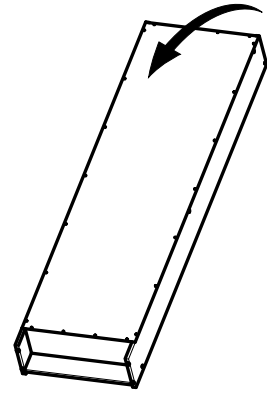
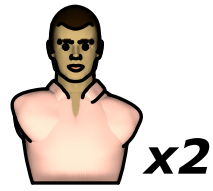
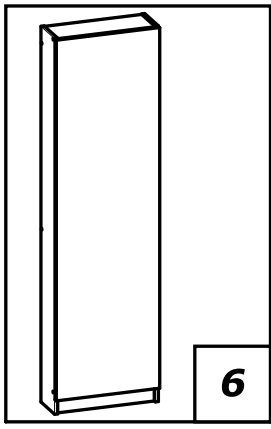




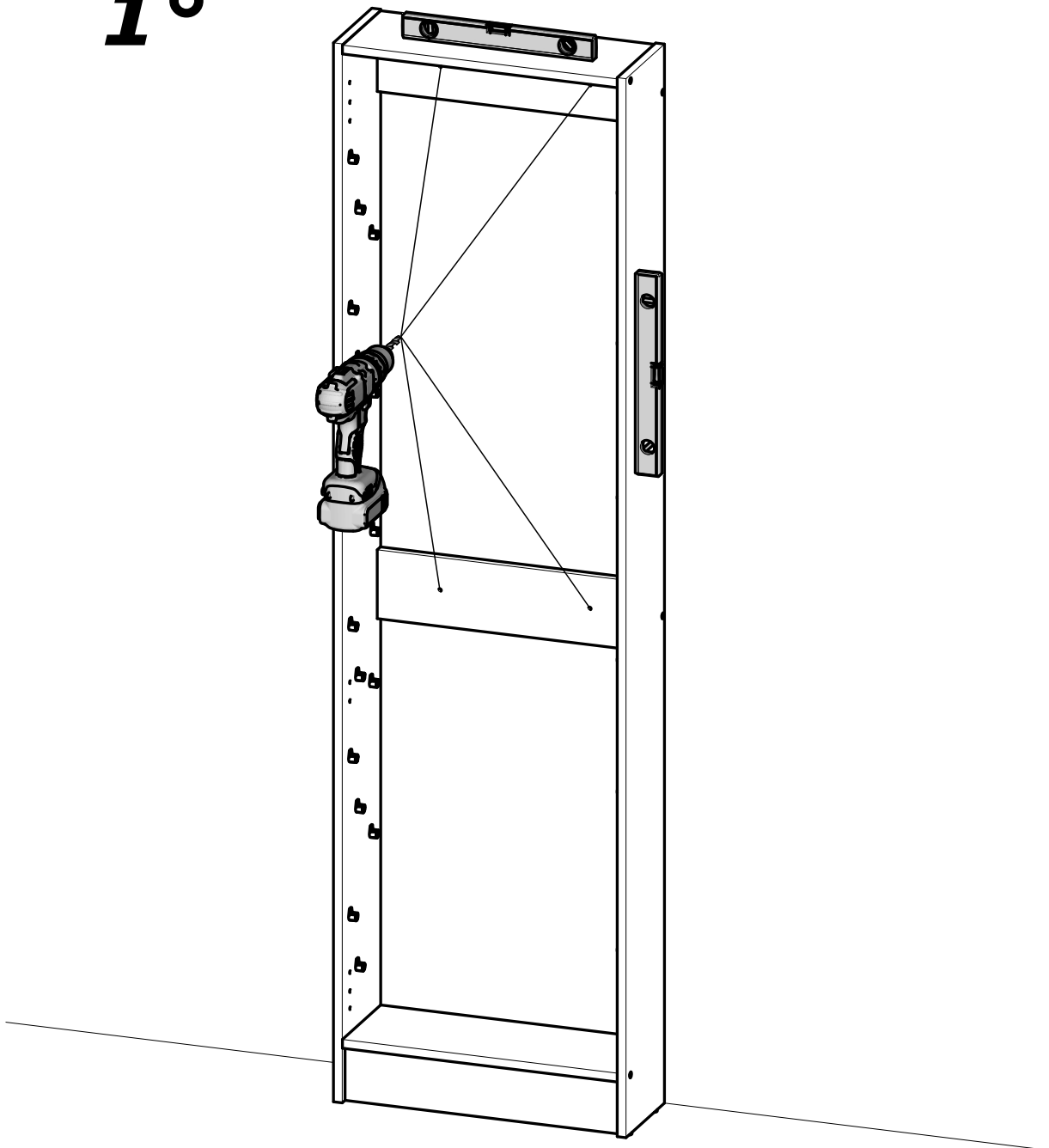


www.Demeyere.fr

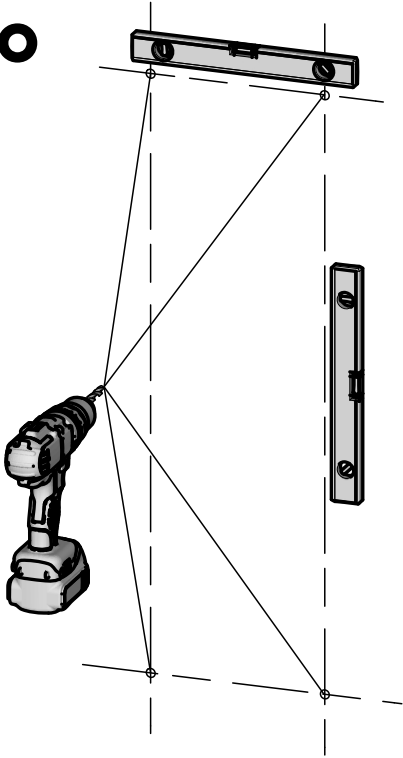




**1°**

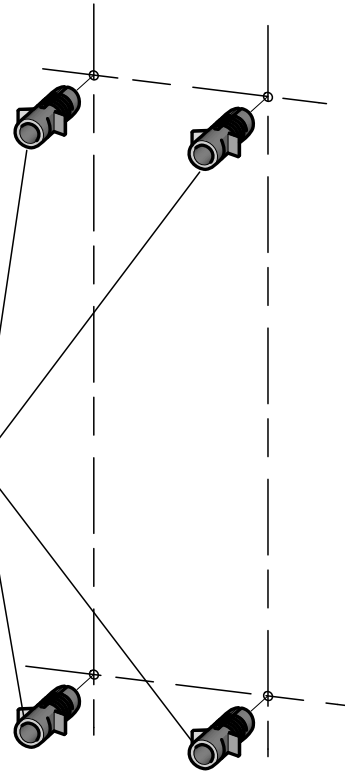


2°

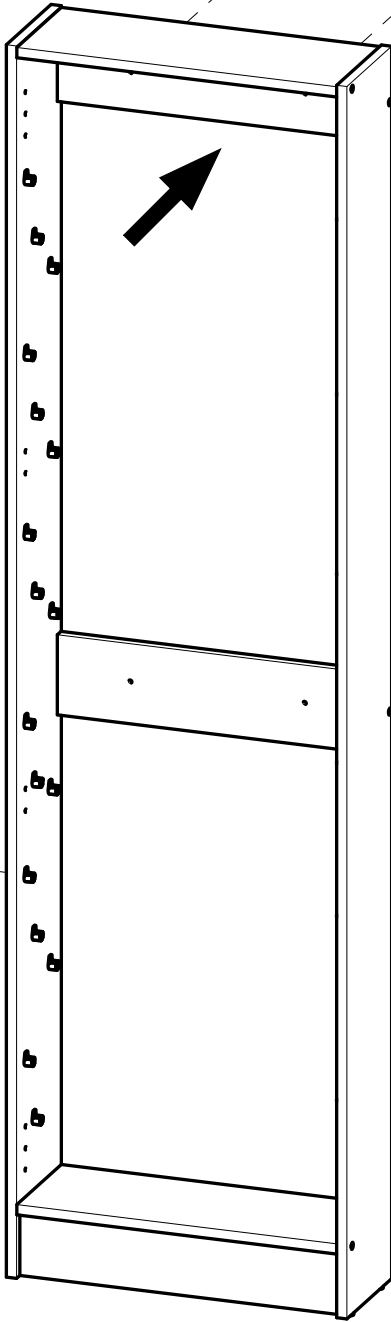


3°

*Non inclus  
Not provided*

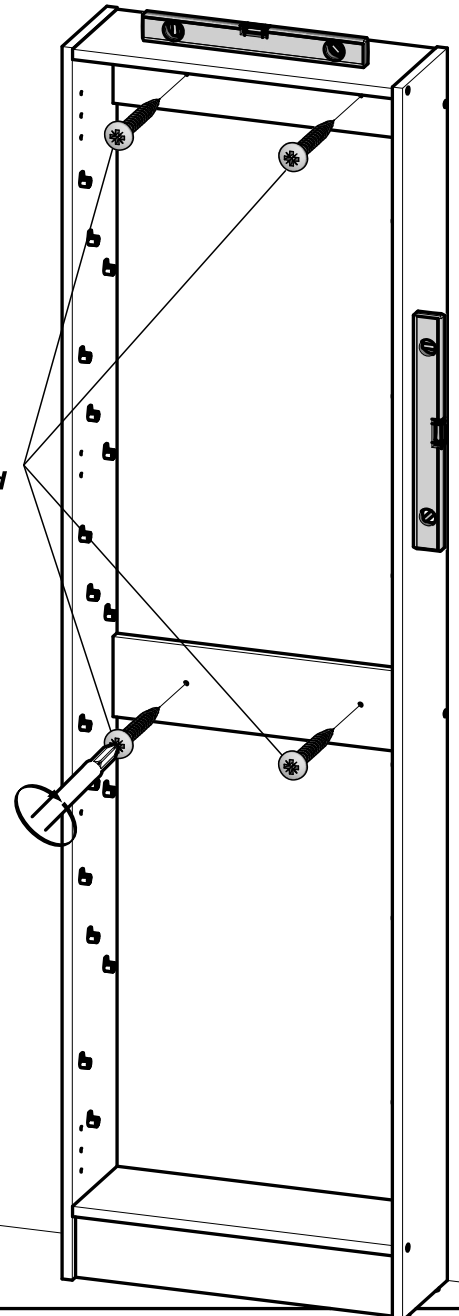


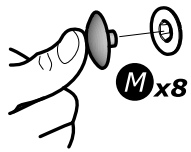
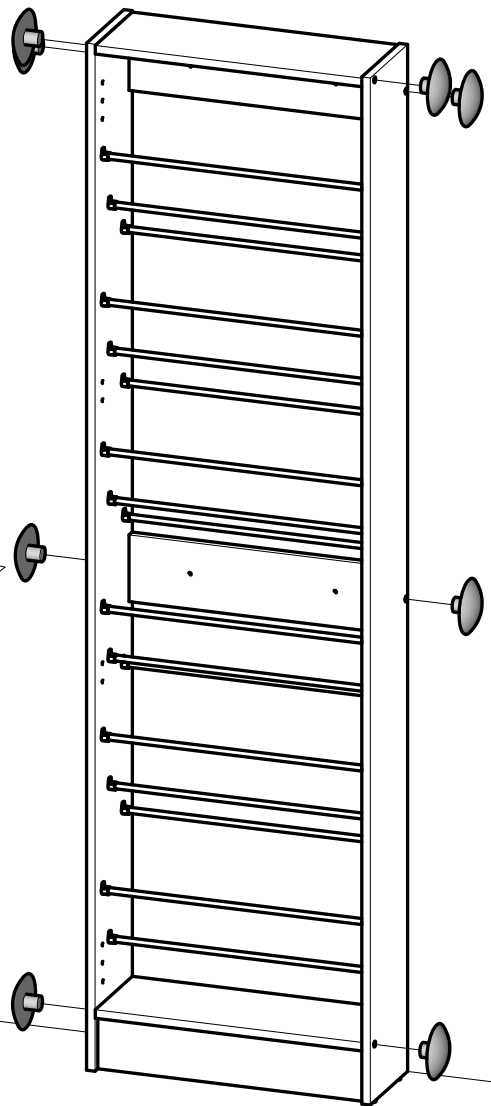
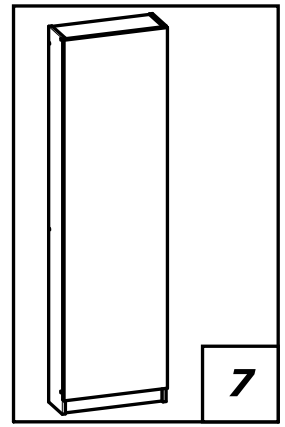
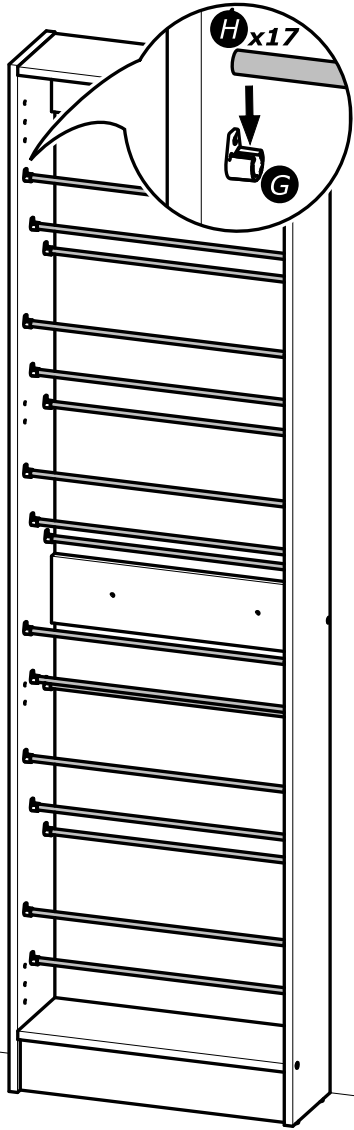
**4°**



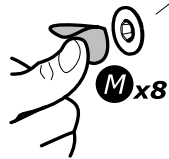
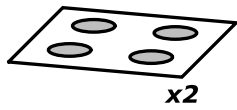
**5°**

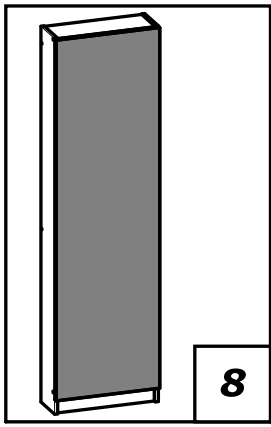
*Non inclus  
Not provided*





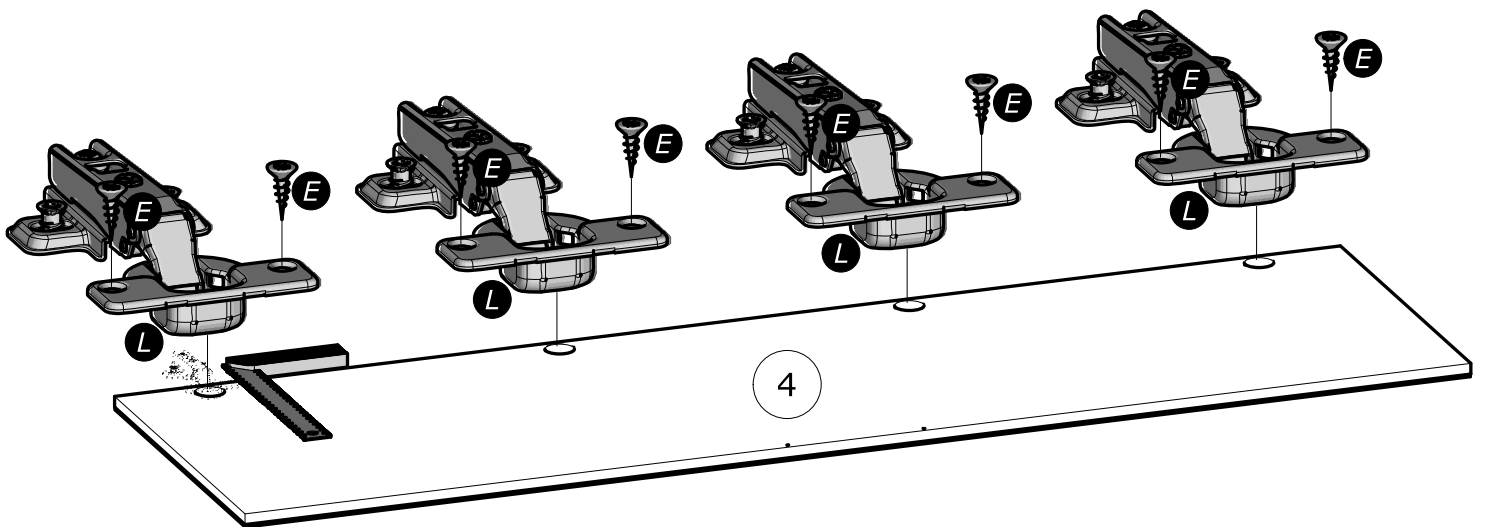
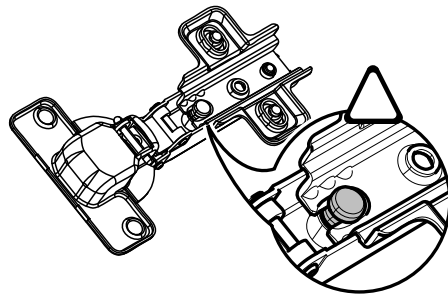
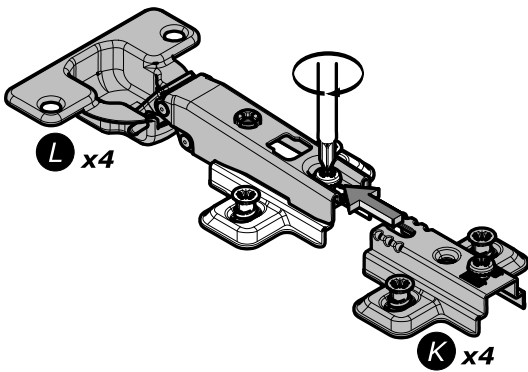
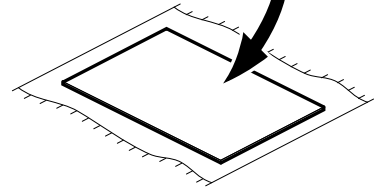
ou/or



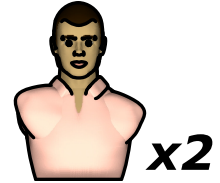
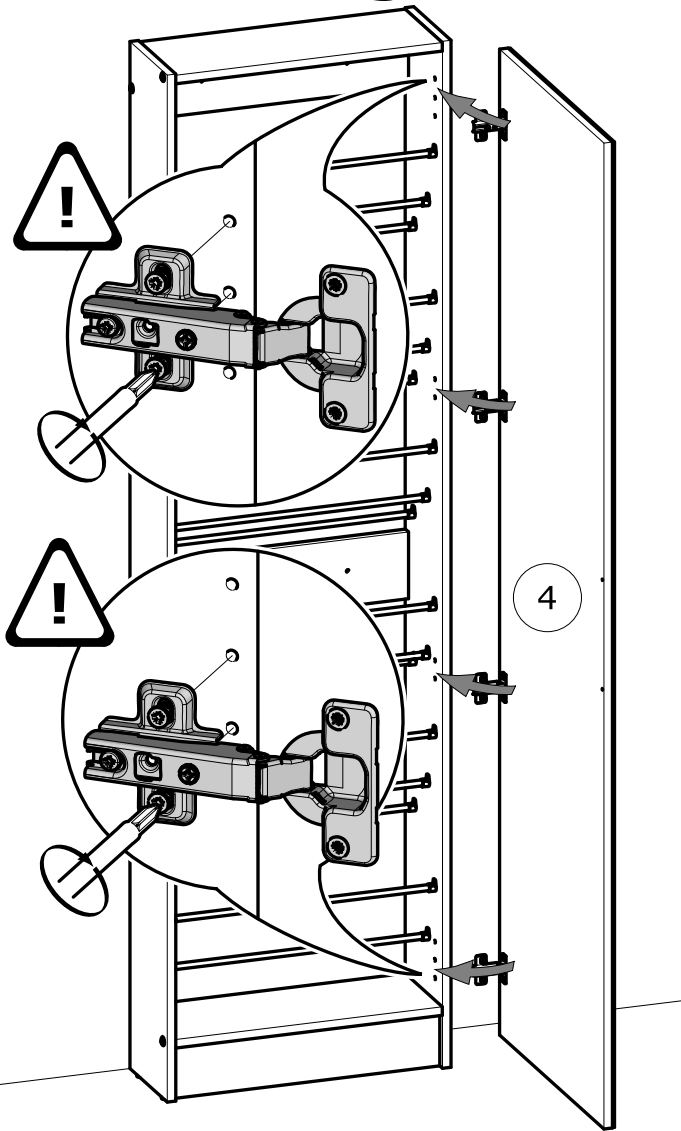


[www.Demeyere.fr](http://www.Demeyere.fr)

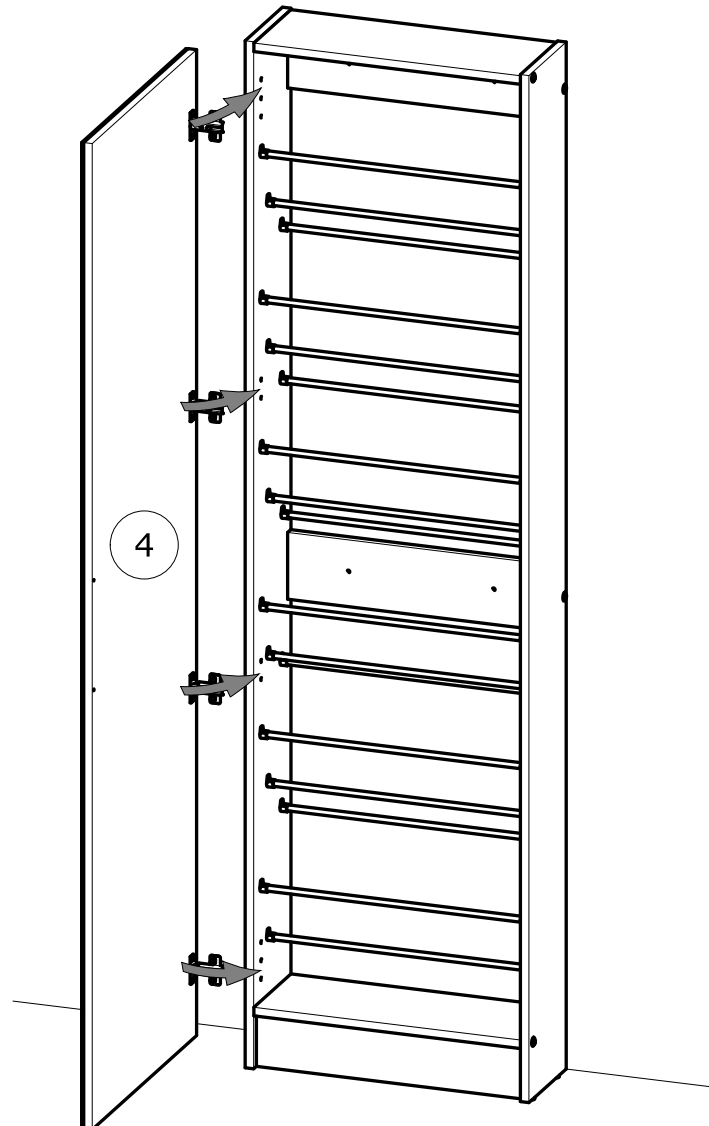
**FRAGILE**



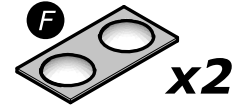
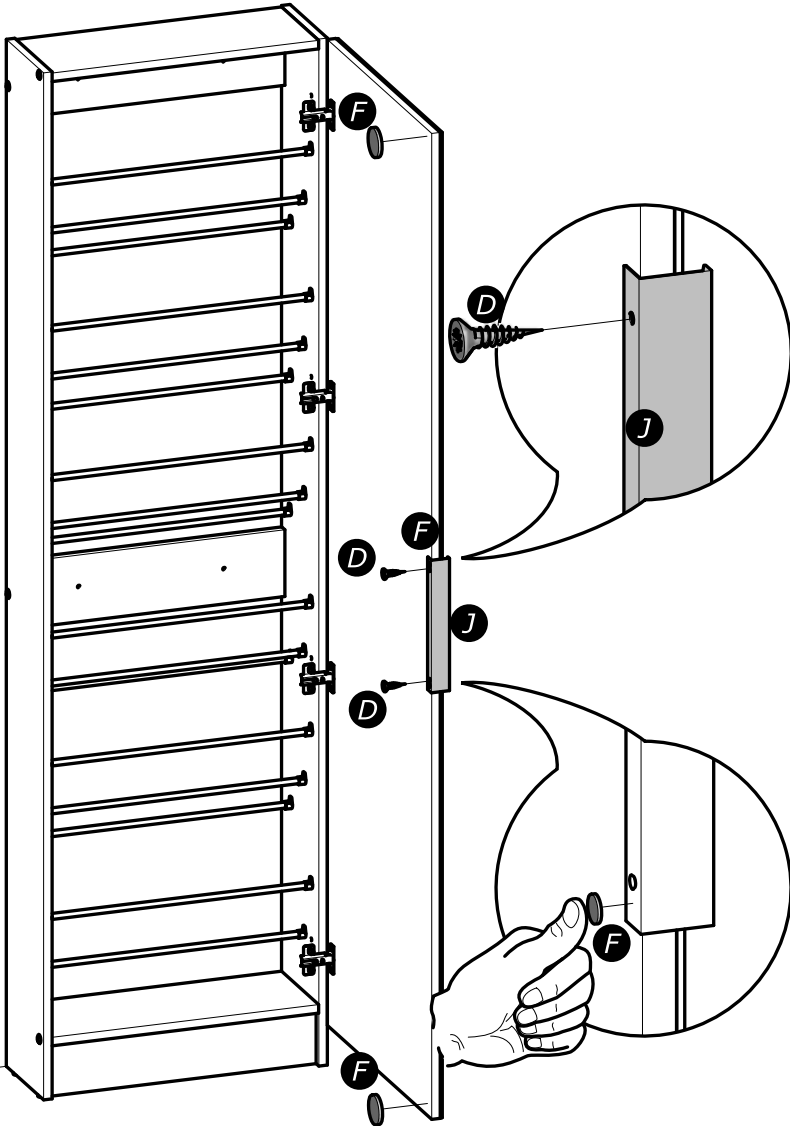
# Config 1



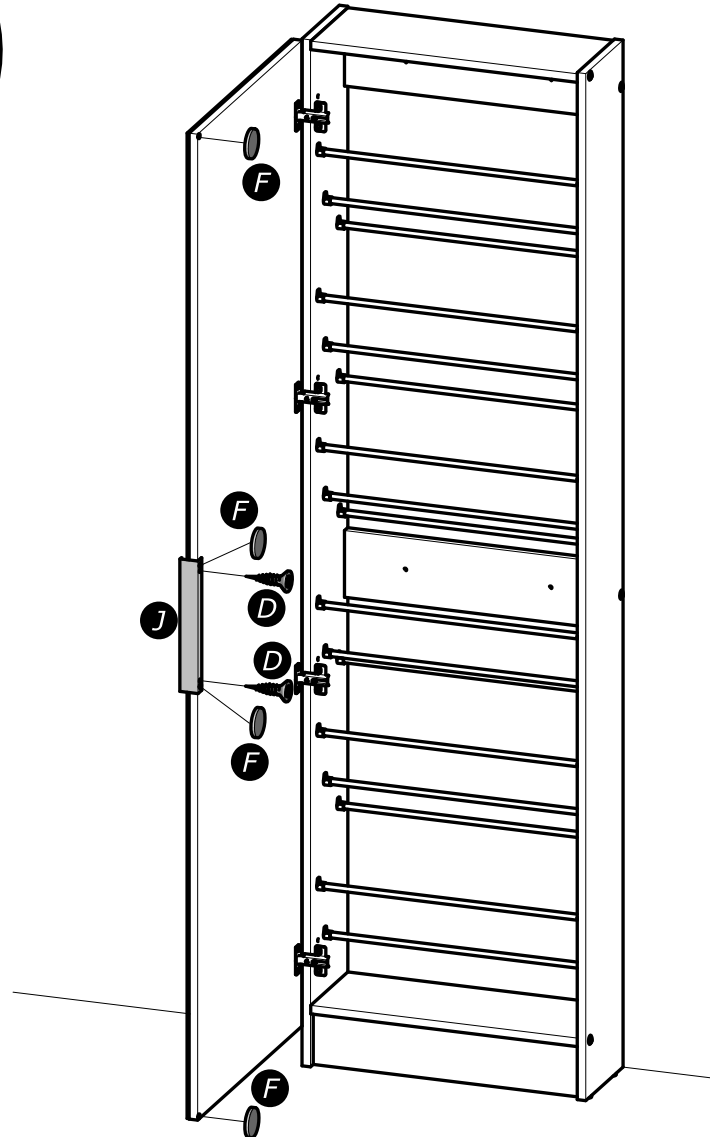
# Config 2



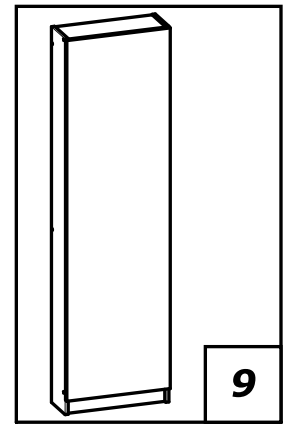
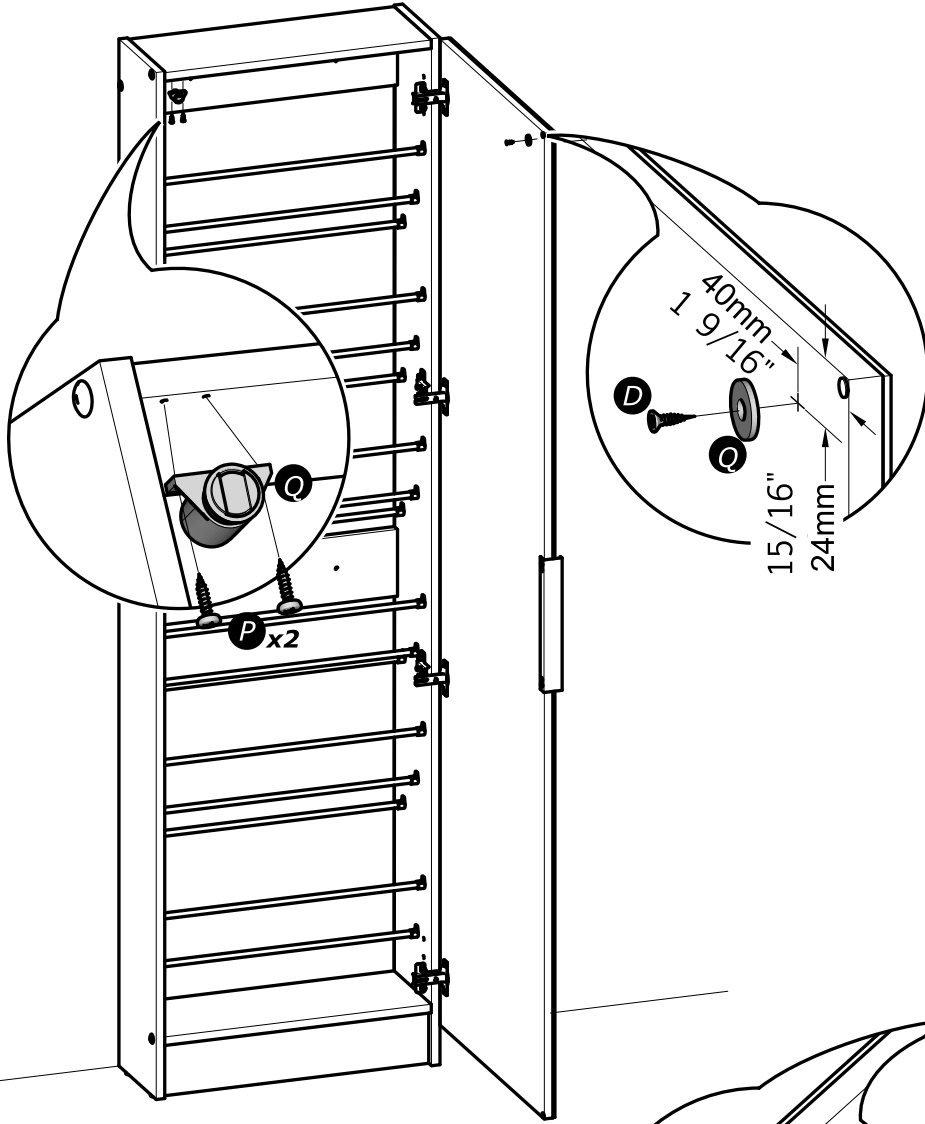
# Config 1



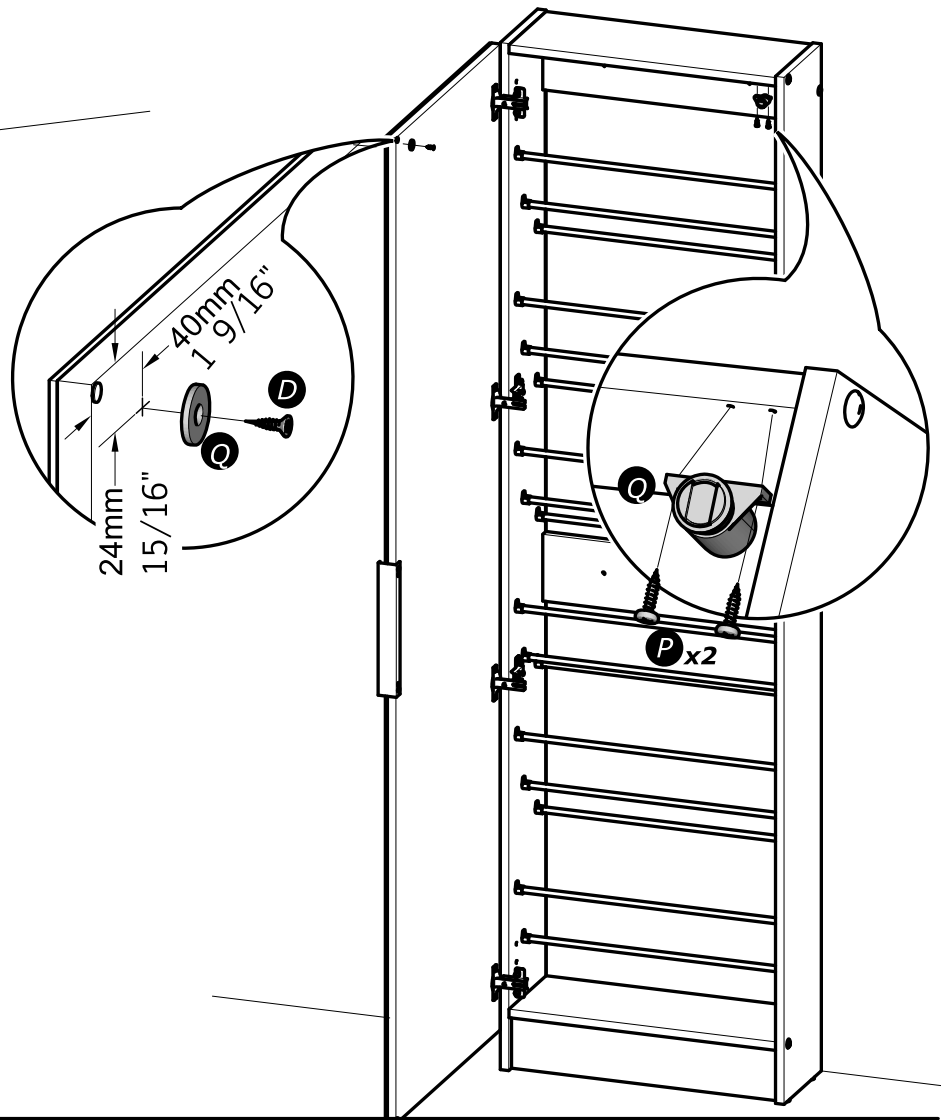
# Config 2



# Config 1

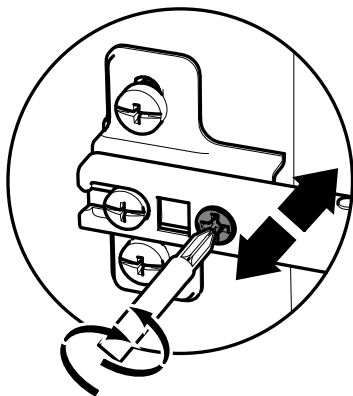
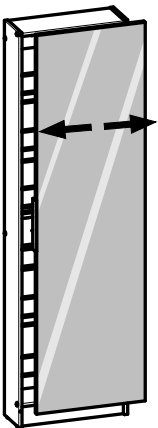
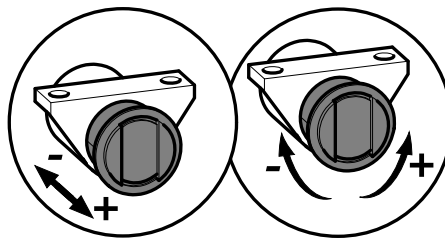
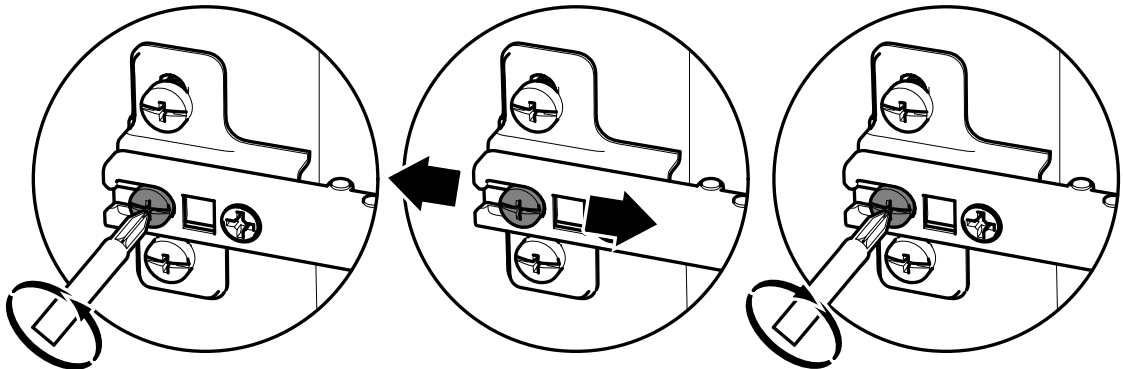
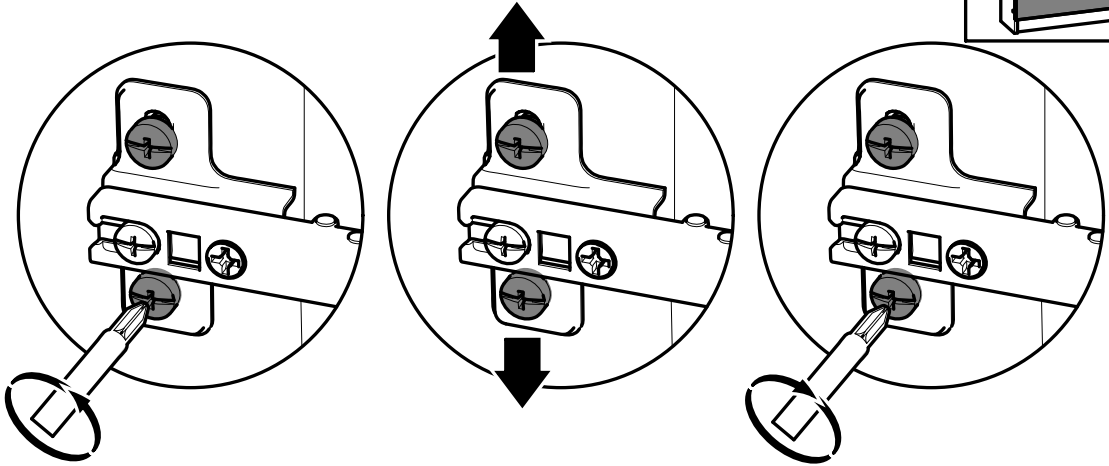
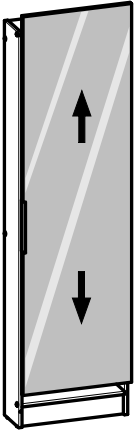
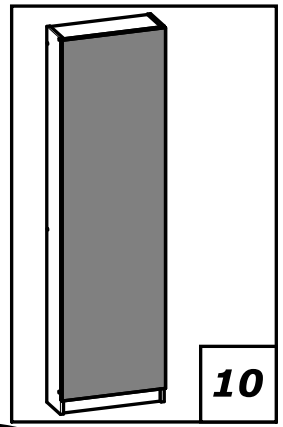


# Config 2





www.Demeyere.fr



**Info tri déchets**

[www.quefairedemesdechets.fr](http://www.quefairedemesdechets.fr)